



improve your life

CE

NL

# ALPHA PLUS

MOBIELE AIRCO



## GEBRUIKSAANWIJZING

---

Lees de gebruiksaanwijzing zorgvuldig door voordat u het apparaat in gebruik neemt of onderhoudswerkzaamheden uitvoert. Neem alle veiligheidsvoorschriften in acht; het niet opvolgen hiervan kan leiden tot ongelukken en/of schade. Bewaar deze gebruiksaanwijzing op een veilige plaats voor toekomstig gebruik.



Het apparaat is gevuld met brandbare vloeistof.  
R290-gas.



Lees vóór de installatie en het gebruik van  
het apparaat de gebruikershandleiding.  
handmatig.



Voordat u het apparaat installeert,  
Lees de installatiehandleiding.



Voor alle reparaties die u nodig heeft, neemt u contact op met het  
dichtstbijzijnde erkende servicecentrum en volgt u strikt de instructies.  
Servicehandleiding van de fabrikant.

## HET KOELMIDDEL R290

- Om de werking van de airconditioner te realiseren, circuleert er een speciaal koelmiddel in het systeem. Dit koelmiddel is het fluorhoudende R290 met een GWP (Global Warming Potential) van 3. Dit koelmiddel is brandbaar en geurloos. Het kan onder bepaalde omstandigheden tot explosies leiden, maar de ontvlambaarheid van dit koelmiddel is zeer laag en het kan alleen door vuur worden ontstoken.
- In vergelijking met andere gangbare koelmiddelen is R290 een milieuvriendelijk koelmiddel dat de ozonlaag niet aantast en geen invloed heeft op het broeikaseffect. R290 heeft zeer goede thermodynamische eigenschappen, wat leidt tot een zeer hoog energierendement. Hierdoor hoeven de units minder vaak te worden bijgevuld.

Waarschuwing:

Probeer het ontdooiproces niet te versnellen en reinig het apparaat niet op andere manieren dan die door de fabrikant worden aanbevolen.

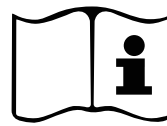
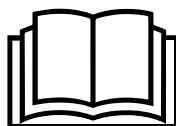
Mocht reparatie nodig zijn, neem dan contact op met het dichtstbijzijnde erkende servicecentrum. Reparaties uitgevoerd door onbevoegd personeel kunnen gevaarlijk zijn.

Het apparaat moet worden opgeslagen in een ruimte zonder continu werkende ontstekingsbronnen. (bijvoorbeeld: open vuur, een werkend gastoestel of een werkende elektrische kachel.)

Niet doorboren of verbranden.

Het apparaat moet worden geïnstalleerd, gebruikt en opgeslagen in een ruimte met een vloeroppervlakte groter dan 10 m<sup>2</sup>. Het apparaat bevat brandbaar R290-gas.

Let op, koelmiddelen zijn geurloos.



## ALGEMENE GEBRUIKS- EN VEILIGHEIDSINSTRUCTIES

- Dit apparaat is een lokale airconditioner, ontworpen voor huishoudelijk gebruik.
- Gebruik deze airconditioner alleen zoals beschreven in deze handleiding.
- Zorg ervoor dat de vereiste spanning en frequentie (220-240V/50Hz) overeenkomen met de beschikbare stroombron.
- Bij zekeringen van het type 4T, 31TC, 334, L3CT of 4F mag de stroom die door de zekering loopt niet hoger zijn dan 3,15A.
- Dit apparaat kan worden gebruikt door kinderen vanaf 8 jaar en door mensen met een verminderde fysieke, zintuiglijke of mentale capaciteit of gebrek aan ervaring en kennis, mits zij onder toezicht staan of instructies hebben gekregen over het veilige gebruik van het apparaat en de bijbehorende risico's begrijpen.
- Kinderen mogen niet met het apparaat spelen.
- Schoonmaak- en onderhoudswerkzaamheden mogen niet door kinderen zonder toezicht worden uitgevoerd.
- Zorg ervoor dat het elektriciteitsnet de benodigde stroomsterkte voor de airconditioner kan leveren, naast de stroom die normaal gesproken door andere apparaten (huishoudelijke apparaten, verlichting, enz.) wordt verbruikt. Raadpleeg hiervoor de maximale stroomsterkte die op het typeplaatje van de airconditioner staat vermeld.
- De aansluiting op het elektriciteitsnet moet plaatsvinden conform de geldende installatienormen.
- Zorg ervoor dat de automatische schakelaars en systeembeveiligingskleppen bestand zijn tegen een aanloopstroom van 6A (normaal gesproken gedurende minder dan 1 seconde).
- Het systeemstopcontact moet altijd voorzien zijn van een goede aardverbinding.
- Zorg ervoor dat de stekker volledig in het stopcontact zit. Gebruik geen meerdere adapters. Raak de stekker niet aan met natte handen. Zorg ervoor dat de stekker schoon is.
- Gebruik de stekker niet om de airconditioner aan/uit te zetten: gebruik hiervoor de AAN/UIT-knop op de afstandsbediening of op het bedieningspaneel.
- Installeer de airconditioner niet in ruimtes waar deze met waterspatten te maken kan krijgen (bijvoorbeeld wasruimtes).
- Deze airconditioner kan worden gebruikt door kinderen vanaf 8 jaar en door personen met een verminderd fysiek, zintuiglijk of mentaal vermogen, of door personen die niet over de nodige kennis en ervaring beschikken om het apparaat te bedienen, mits dit onder toezicht of onder begeleiding gebeurt van een persoon die verantwoordelijk is voor hun veiligheid en die zich volledig bewust is van de bijbehorende risico's.

- Voordat u het apparaat verplaatst of schoonmaakt, moet u ervoor zorgen dat het uit het stopcontact is gehaald.
- Verplaats de airconditioner niet terwijl deze in werking is; schakel het apparaat eerst uit, controleer op condensvorming en leeg het reservoir indien nodig.
- Om het apparaat uit te schakelen, zet u de afstandsbediening op UIT en haalt u de stekker uit het stopcontact. Trek alleen aan de stekker. Trek niet aan het snoer.
- Gebruik het apparaat niet als het snoer of de stekker beschadigd is. Als het netsnoer beschadigd is, moet het worden vervangen door de fabrikant, dealer of een vergelijkbaar gekwalificeerd persoon om veiligheidsrisico's te voorkomen.
- Houd het apparaat uit de buurt van vuur, mogelijke brandhaarden, ontvlambare of explosieve voorwerpen.
- Laat het apparaat niet onbeheerd achter terwijl het in werking is; schakel het apparaat uit en trek de stekker uit het stopcontact.
- Als er een afvoerslang wordt gebruikt, mag de omgevingstemperatuur niet lager zijn dan 0 °C. Anders kan er water in de airconditioner terechtkomen.
- Spat of giet geen water op de airconditioner.

#### VOORZORGSMAATREGEL!

- Steek geen voorwerpen in de airconditioner: dit is zeer gevaarlijk omdat de ventilator op hoge snelheid draait.
- Zorg ervoor dat de lucht vrij rond het apparaat kan circuleren. Bedek de luchtinlaat- en -uitlaatroosters niet met gordijnen of andere voorwerpen.

#### WAARSCHUWING!

- De airconditioner moet geplaatst worden minstens 50 cm Plaats het product op een vlakke en stabiele ondergrond, weg van de muur of andere obstakels, om waterlekkages te voorkomen.
- De airconditioner is voorzien van een systeem dat de compressor beschermt tegen overbelasting. Dit betekent dat de compressor pas 3 minuten na de vorige uitschakeling weer start.
- Wacht minimaal 3 minuten voordat u het apparaat inschakelt. Dit helpt schade aan de compressor te voorkomen.

#### WAARSCHUWING!

- Schakel in geval van een storing het apparaat uit en haal de stekker uit het stopcontact. Demonteer het apparaat niet en probeer het niet te repareren of aan te passen.

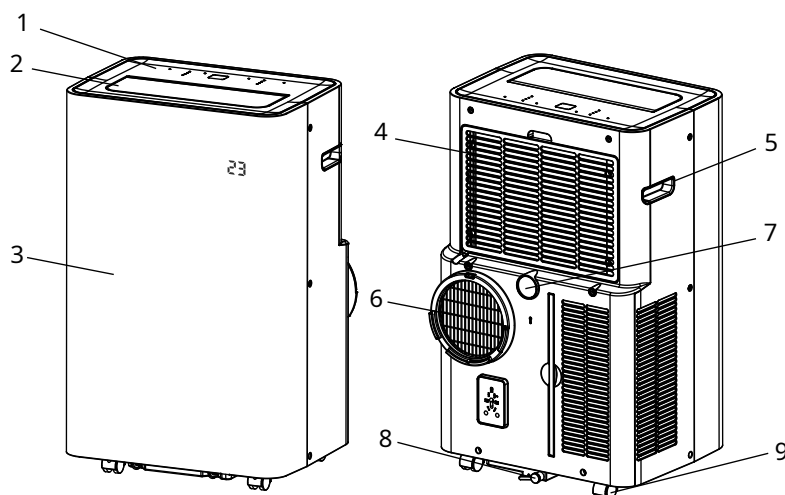
Neem bij een storing rechtstreeks contact op met het servicecentrum.

WAARSCHUWING!

- Stel de airconditioner niet bloot aan direct zonlicht, aangezien de kleur van de materialen kan veranderen; bovendien kan het apparaat oververhit raken, waardoor het beveiligingsmechanisme ingrijpt en het apparaat uitschakelt.
- Gebruik geen insecticiden, oliën, schoonmaakmiddelen of spuitverf in de buurt van het apparaat; gebruik geen agressieve chemische reinigingsmiddelen om de behuizing schoon te maken: dit kan de afwerking en kleur beschadigen.
- Sluit alle ramen om de efficiëntie van de airconditioning te maximaliseren.

De fabrikant kan niet aansprakelijk worden gesteld indien de veiligheids- en ongevalpreventieregels niet worden nageleefd.

## BESCHRIJVING VAN HET APPARAAT



1. Bedieningspaneel
2. Verstelbare luchtregelaar
3. Voorpaneel
4. Luchtinlaat met filters
5. Handvat

6. Luchtuitslaatslang
7. Continue afvoeropening (ontvochtigingsmodus)
8. Afvoeropening (koelmodus)
9. Zwenkwielen

Minimale/maximale bedrijfslimieten (interne temperatuur) Koeling: 16 °C BS/35 °C BS

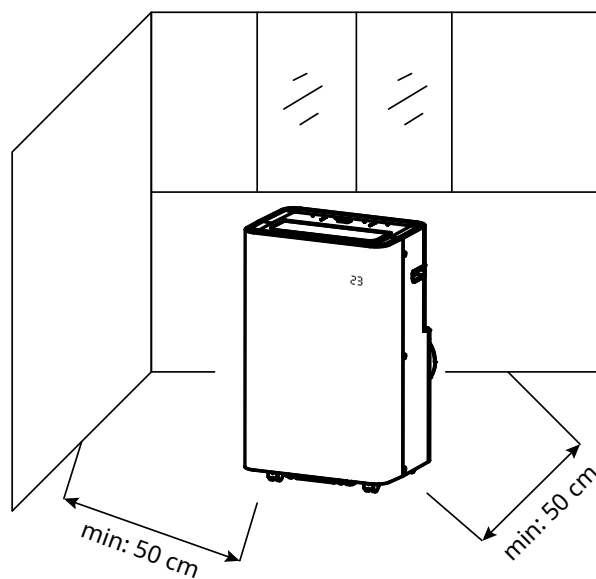
Ontvochtiging: 17 °C BS/35 °C BS

Verwarming: 5 °C BS/27 °C BS

Koelmodus, instelbereik kamertemperatuur: 16 °C BS/32 °C BS

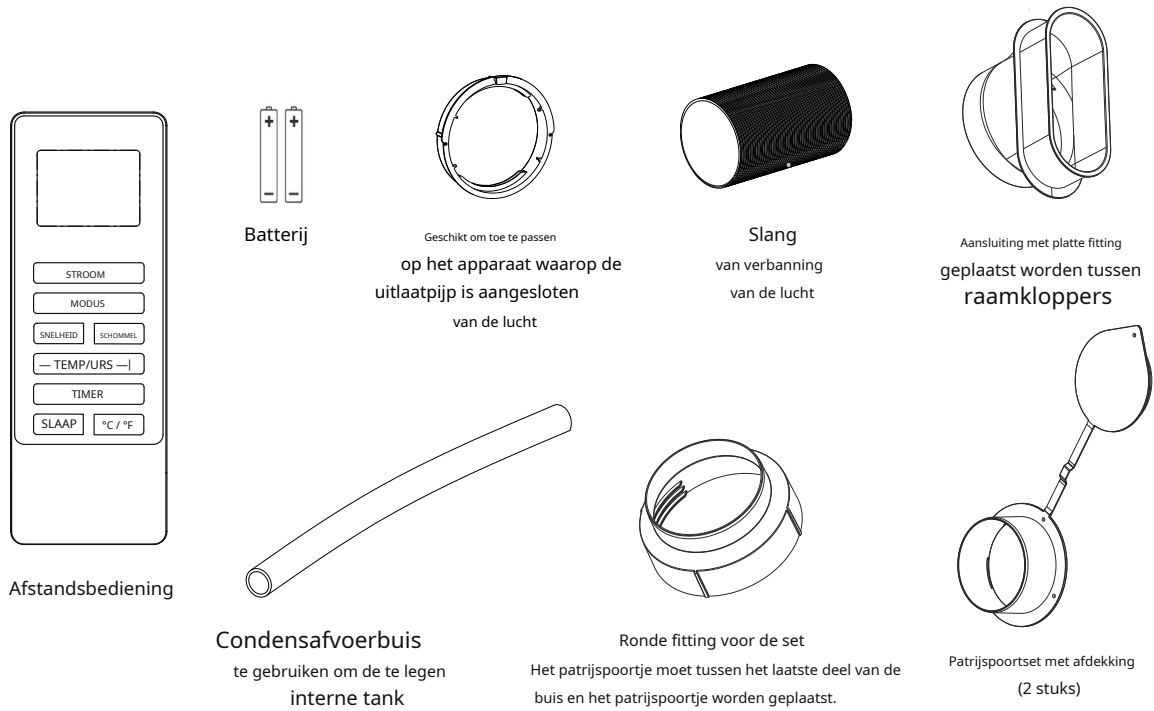
## CONTROLES EN HANDELINGEN VÓÓR DE OPERATIE

De volgende ruimte moet vrijgehouden worden om de optimale werking van de draagbare airconditioner te garanderen.



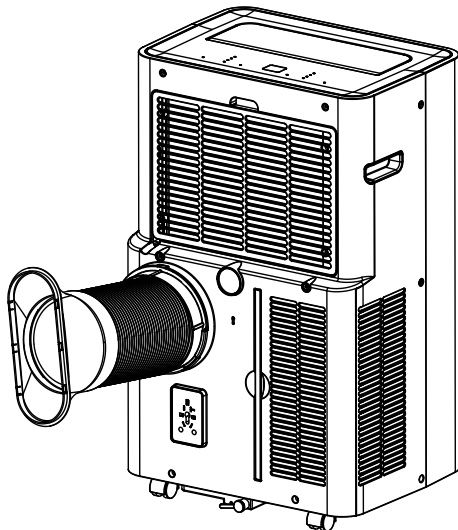
## APPARAAT OPSTARTEN

Open de verpakking en trek de doos eruit. Haal het product en de overige meegeleverde onderdelen eruit (zie afbeelding hieronder).

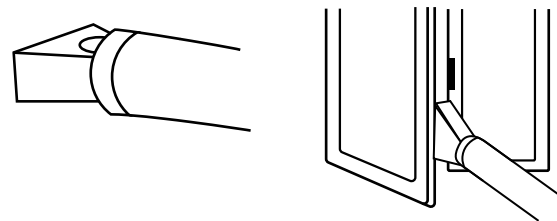


### TE GEBRUIKEN MET EINDBESLAG VOOR RAAM

1. Bevestig de platte koppeling aan de slang, rol de slang maximaal uit (1,5 meter) zodat deze de buitenkant bereikt en sluit hem aan op de achterkant van de airconditioner. (Afb. 1)
2. Open de ramen en vergrendel een van de twee vleugels met de handgreep. Plaats het eindstuk tegen de vaste vleugel van het raam en trek de andere vleugel ernaartoe. (Afb. 2)



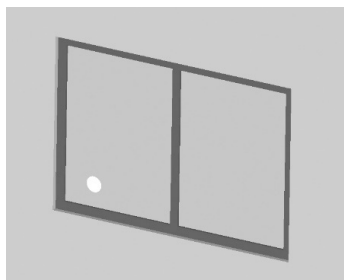
Afbeelding 1



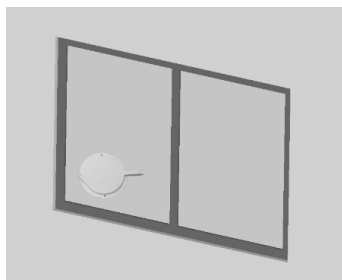
Figuur 2

## TE GEBRUIKEN MET EEN RAAMUNITSET

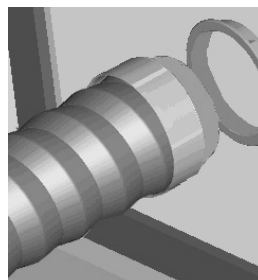
1. Om het gat in het glas te maken, is het raadzaam om de accessoireset voor het maken van een patrijspoort mee te nemen naar de glaszetter (Fig. 1).
2. Plaats de raamunit in het raam (Afb. 2)
3. Steek het ronde aansluitstuk in de intrekbare flexibele buis en plaats deze vervolgens met het ronde aansluitstuk in de raamunit zonder de stop (Afb. 3).
4. Koppel de slang los en sluit de deur af met de dop wanneer het apparaat niet in gebruik is (Afb. 4).



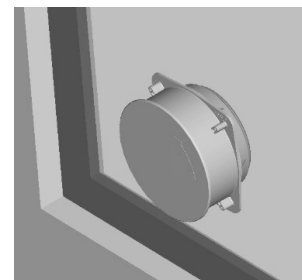
(Afbbeelding 1)



(Afbbeelding 2)



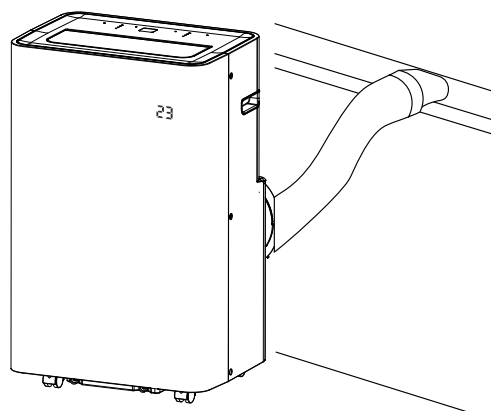
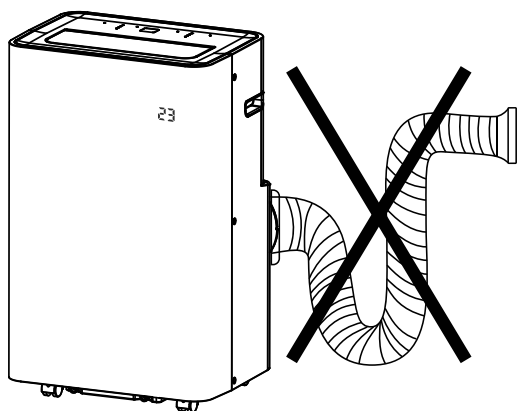
(Afbbeelding 3)



(Afbbeelding 4)

Vermijd scherpe bochten in de flexibele slang. De slang moet, eenmaal volledig uitgerold, op een hoogte van ongeveer 40 tot 160 cm boven het aansluitpunt op het apparaat worden geplaatst. Dit is nodig om de juiste hoogte te garanderen en de werking van de airconditioner niet te belemmeren.

Als de airconditioner gedurende langere tijd niet wordt gebruikt, koppel dan de leiding los en sluit de raamunit af.



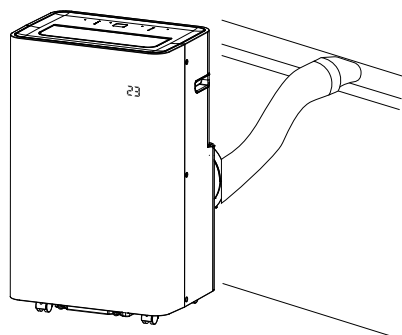
## HOE HET APPARAAT TE GEBRUIKEN

Dit apparaat kan worden gebruikt voor koeling, verwarming, ontvochtiging en ventilatie. Laat het apparaat vóór gebruik minimaal twee uur rechtop staan.

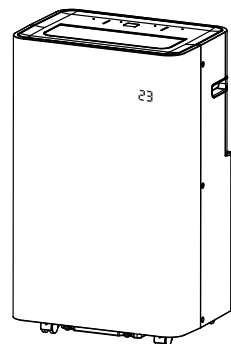
Steek de stekker van het netsnoer in een geschikt stopcontact (250 V). Plaats de meegeleverde batterij in de afstandsbediening en let daarbij op de polariteit. Selecteer de gewenste bedrijfsmodus op de afstandsbediening.

De airconditioner is uitgerust met een beveiligingssysteem dat ervoor zorgt dat het apparaat pas na een interval van ongeveer 3 minuten na de selectie inschakelt in de koel-, verwarmings-, ontvochtigings- en verwarmingsmodus. Zelfs bij het overschakelen tussen de modi blijft de ventilator draaien, maar de compressor stopt om na 3 minuten weer op te starten. Deze opstartvertraging beschermt de compressor tegen overbelasting.

Dit apparaat is voorzien van een automatisch ontdooisysteem dat ingrijpt wanneer het apparaat heet wordt en er ijsvorming optreedt op de koelspiraal. Wanneer het ontdooiproces start, knippert de Power-LED op het bedieningspaneel. De compressor stopt gedurende 10 minuten, waarna het apparaat weer normaal functioneert.



Koelen, verwarmen, ventilator




Ontvochtigen

De afvoerslang moet altijd op het apparaat aangesloten zijn: de enige uitzondering hierop is wanneer het apparaat uitsluitend voor ontvochtiging wordt gebruikt. In dat geval is het raadzaam om de afvoer rechtstreeks in de omgeving te laten plaatsvinden voor maximale efficiëntie (zie de paragraaf "Ontvochtigingsmodus").


Reinig de luchtfilters regelmatig om de airconditioning efficiënt te laten werken.

# BEDRIJFSMODI


## 1. KOELMODUS

- Druk op de MODE-knop om de koelmodus te selecteren. De LED op het  bedieningspaneel gaat branden.
- Gebruik de UP/DOWN-knoppen op het bedieningspaneel om de gewenste temperatuur te selecteren. Deze wordt vervolgens op het display van het bedieningspaneel weergegeven.
- **Het temperatuurregelbereik ligt tussen 16°C en 32°C.**
- In deze modus kunt u de ventilatiesnelheid (ventilatorsnelheid) aanpassen, de verticale oscillatie van de lamellen instellen met de SWING-knop, de timer instellen en de slaapfunctie activeren.
- Voor een stillere werking kunt u de snelheid verlagen naar het minimum (laag).

## 2. VERWARMINGSMODUS

- Druk op de modusknop op het bedieningspaneel om de verwarmingsmodus te selecteren. De led gaat  op het bedieningspaneel branden.
- Gebruik de UP/DOWN-knoppen op het bedieningspaneel om de gewenste temperatuur te selecteren. Deze wordt vervolgens op het display van het bedieningspaneel weergegeven.
- **Het temperatuurregelbereik ligt tussen 16°C en 32°C.**
- In deze modus is het mogelijk om de ventilatiesnelheid (ventilatorsnelheid) aan te passen en de timer en de slaapstand in te stellen.
- Voor een stillere werking kunt u de snelheid verlagen naar het minimum (laag).

## 3. Ontvochtigingsmodus

- Druk op de MODE-knop om de ontvochtigingsmodus te selecteren. De LED op het  bedieningspaneel gaat branden.
- De temperatuur wordt geregeld door de elektronische printplaat en kan niet worden aangepast.
- De ventilatorsnelheid is vast ingesteld op laag en kan niet worden aangepast.

### OPMERKING

De airconditioner koelt de ruimte niet af wanneer deze als ontvochtiger functioneert. Wanneer het apparaat als ontvochtiger wordt gebruikt, mag de flexibele slang niet aangesloten zijn.


Voor maximale ontvochtigingsefficiëntie, Laat de uitlaatopening aan de achterzijde vrij, zodat de afvoer direct in het milieu kan plaatsvinden.

De ontvochtigingsmodus wordt aanbevolen tijdens de herfst en winter.

Bij gebruik in de zomer is het het beste om de flexibele slang aangesloten te laten, zodat de warme lucht naar buiten wordt afgevoerd in plaats van de kamer in.

Tijdens het ontvochtigen moet er continu worden gedraineerd (Zie het volgende hoofdstuk, "HOE CONDENSEAAT TE VERWIJDEREN").

## 4. VENTILATORMODUS

- Druk op de MODE-knop om de ventilatiemodus te selecteren. De LED op het  bedieningspaneel gaat branden.
- In deze modus is het mogelijk om de ventilatiesnelheid (ventilatorsnelheid) aan te passen.
- De temperatuur kan niet worden aangepast.

## HOE CONDENZAAT TE VERWIJDEREN

Dit apparaat verdampt automatisch condenswater in Koeling. Wanneer de airconditioner in de koelstand werkt, is continue condensafvoer niet nodig; alleen onder specifieke klimatologische omstandigheden met een zeer hoge luchtvochtigheid kan er water in het apparaat ophopen.

In Verwarming Het condenswater verdampt niet automatisch, daarom is het nodig om de tank te legen. Het wordt aanbevolen om te zorgen voor een continue afvoer van condenswater via de onderste opening. Op het scherm verschijnt de melding "Ft". Dit geeft aan dat het apparaat gevuld is en blokkeert de werking ervan.

### Koeling en verwarming

Dit apparaat verdampt automatisch condenswater, maar alleen in de koelstand. Zorg ervoor dat de rubberen dopjes die de afvoergaatjes aan de achterkant afsluiten, correct geplaatst zijn wanneer het apparaat in de koel- of verwarmingsstand staat.

Wanneer de airconditioner in de koel- of verwarmingsmodus werkt, is continue condensafvoer niet nodig. Alleen in de koelmodus en onder specifieke klimatologische omstandigheden met een zeer hoge luchtvochtigheid kan er water in het apparaat ophopen.

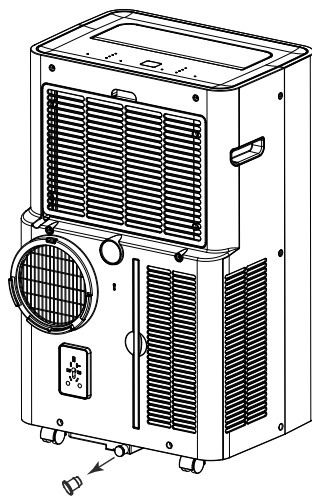
Als de tank vol is, verschijnt de melding "F" op het display. "Ft" Dit geeft aan dat het reservoir vol is en blokkeert de werking van het apparaat. Om het reservoir te legen, schakelt u de airconditioner uit en haalt u de stekker uit het stopcontact. Verwijder de stop uit de afvoeropening aan de onderkant en plaats het uiteinde boven een afvoerputje.

Zorg ervoor dat de slang geen knikken of bochten bevat. De slang moet een neerwaartse helling hebben. Sluit de afvoer af met de dop en hervat het gebruik van de airconditioning.

In de verwarmingsmodus verdampt het condenswater niet en stroomt het in het interne reservoir. Zodra dit reservoir vol is, schakelt het apparaat uit. Om dit te voorkomen, wordt aangeraden om te zorgen voor een continue condensafvoer via de onderste opening. Plaats het apparaat daarbij op een kleine verhoging om de benodigde helling voor de afvoerpijp te garanderen.

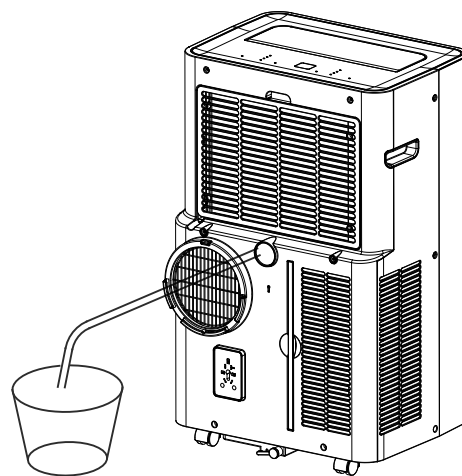
### Ontvochtiging

Waarschuwing: bij het gebruik van de airconditioning in Bij gebruik van de ontvochtigingsmodus is het raadzaam om altijd een continue afvoer in te stellen. Om een maximale ontvochtigings efficiëntie te garanderen, sluit u het ene uiteinde van de meegeleverde PVC-slang aan op de bovenste afvoeropening en het andere uiteinde boven een afvoerputje.



Afsluitdop

Handmatige afwatering  
(Koeling, Verwarming)



Continue afwatering  
(Ontvochtiging)

# FUNCTIEBESTURING

## MET AFSTANDBEDIENING

Hoe plaats je de batterijen in de afstandsbediening?

1. Plaats de batterijen in de afstandsbediening en let daarbij op de aangegeven polariteit.
2. Gebruik uitsluitend AAA-batterijen van 1,5 V.
3. Verwijder de batterijen als de afstandsbediening een maand of langer niet wordt gebruikt.
4. **Probeer de batterijen niet op te laden. Vervang alle batterijen tegelijk.**
5. Gooi de batterijen niet in het vuur: ze kunnen ontploffen.

## WAARSCHUWINGEN VOOR BATTERIJEN

Batterijen mogen niet worden blootgesteld aan warmtebronnen zoals vuur, zon of dergelijke; verwijder de batterijen als ze warm beginnen te worden of als u weet dat u het apparaat langere tijd niet zult gebruiken. Batterijen moeten correct in het batterijcompartiment worden geplaatst.

- Wanneer u de batterijen verwijdert omdat ze aan het einde van hun levensduur zijn of beschadigd zijn, dient u ze af te voeren volgens de geldende nationale regelgeving en onderstaande voorschriften.
- Bij verlies van batterijvloeistof, verwijder alle batterijen en voorkom dat de gemorste vloeistof in contact komt met de huid of kleding. Als de vloeistof uit de batterij in contact komt met de huid of kleding, was de huid dan onmiddellijk met water. Reinig het batterijcompartiment grondig met een papieren doek voordat u nieuwe batterijen plaatst, of volg de reinigingsinstructies van de batterijfabrikant.

Waarschuwing: explosiegevaar bij vervanging van de batterij door een onjuist type. Gebruik en vervang alleen batterijen van dezelfde grootte en hetzelfde type. Onjuist gebruik van batterijen kan leiden tot lekkage van vloeistof, oververhitting of een explosie. Deze vloeistof is corrosief en kan giftig zijn. Het kan brandwonden aan huid en ogen veroorzaken en is schadelijk bij inslikken.

Om het risico op letsel te verminderen:

- Houd batterijen buiten het bereik van kinderen.
- Verwarm, open, boor, knip of gooi batterijen niet in het vuur.
- Meng geen oude en nieuwe batterijen of batterijen van verschillende typen.
- Laat geen metalen voorwerpen achter die in contact kunnen komen met de accupolen en daardoor kunnen verhitten en/of brandwonden kunnen veroorzaken.

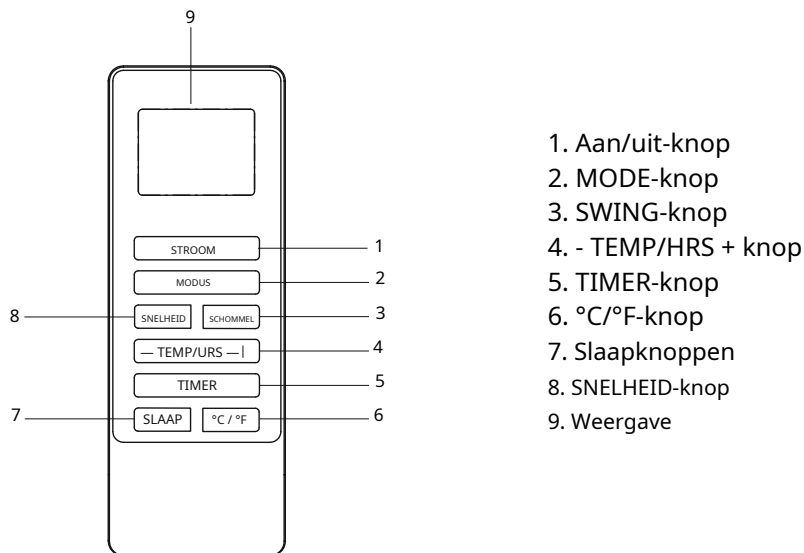


## INFORMATIE OVER DE CORRECTE VERWIJDERING VAN BATTERIJEN IN OVEREENSTEMMING MET DE EUROPESE RICHTLIJN 2006/66/EC en de wijzigingen daarvan, Richtlijn 2013/56/EU

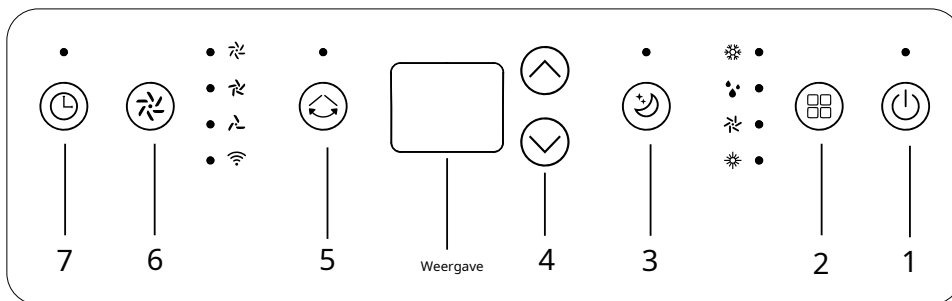
Vervang batterijen wanneer ze leeg zijn. Aan het einde van hun levensduur moeten batterijen apart van het gewone afval worden afgevoerd. Ze moeten worden ingeleverd bij daarvoor bestemde recyclingcentra of bij een winkel die deze service aanbiedt. Gescheiden afvoer van batterijen voorkomt mogelijke negatieve gevolgen voor het milieu en de menselijke gezondheid als gevolg van onjuiste afvalverwerking en maakt het bovendien mogelijk om de materialen waaruit ze bestaan terug te winnen en te recyclen, wat aanzienlijke besparingen oplevert op het gebied van energie en grondstoffen. De verplichting tot gescheiden afvoer wordt benadrukt door het symbool van een doorgestreepte prullenbak op de batterij. Illegale afvoer van het product door de gebruiker leidt tot administratieve sancties conform de geldende regelgeving.

Voor optimale werking van de afstandsbediening dient u de zenderkop naar de ontvanger op de airconditioner te richten.

**BEDIENING VIA AFSTANDBEDIENING**



**BEDIENING VIA HET BEDIENINGSPANEEL**



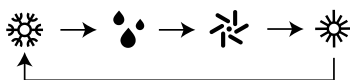
- 1. Aan/uit-knop
- 2. MODE-knop
- 3. Slaapknop
- 4. OMHOOG/OMLAAG-knoppen
- 5. SWING-knop
- 6. Knop voor de ventilatorsnelheid
- 7. TIMER-knop

**1. AAN/UIT-KNOP**

Druk op deze knop op het bedieningspaneel of de afstandsbediening om het apparaat in of uit te schakelen. Wanneer het apparaat wordt ingeschakeld, zal het standaard in de ventilatiemodus werken. Druk vervolgens op de modusknop op de afstandsbediening of op het bedieningspaneel om de gewenste bedrijfsmodus te selecteren.

**2. MODUSKNOP**

Druk op deze knop om de verschillende bedrijfsmodi te selecteren, in deze volgorde: Koelen -> Ontvochtigen -> Ventilator -> Verwarmen



Afhankelijk van de gemaakte selectie lichten de bijbehorende LED's op het bedieningspaneel op.

**3. SLAAPKNOP**

Druk op de slaapknop op de afstandsbediening of het bedieningspaneel om de slaapfunctie te activeren wanneer het apparaat is ingeschakeld.

werkend in koel- of verwarmingsmodus.

Bij koeling: Na het eerste uur stijgt de ingestelde temperatuur met 1 °C, na het tweede uur stijgt deze opnieuw met 1 °C.

In de categorie Verwarming: Na het eerste uur daalt de temperatuur met 1 °C, na het tweede uur daalt deze opnieuw met 1 °C.

De temperatuur wordt vervolgens 10 uur lang constant gehouden, waarna alle LED's op het bedieningspaneel uitgaan. De ventilatiesnelheid wordt tot het minimum verlaagd om 's nachts stilte te garanderen en kan niet meer worden aangepast.

#### 4. OMHOOG/OMLAAG-KNOPPEN

Druk op de UP/DOWN-knoppen op het bedieningspaneel om de temperatuur aan te passen (in stappen van 1 °C) en de timer in te stellen (elke keer dat u op de knoppen drukt, wordt de timer met 1 uur aangepast, tot maximaal 24 uur).

De temperatuur kan worden ingesteld van 16°C tot 32°C.

Op de afstandsbediening drukt u op de knop -TEMP/HRS+ om de temperatuur te verhogen, terwijl u voor het instellen van de timer op de timerknop drukt en vervolgens de gewenste tijd selecteert met de knop -TEMP/HRS+.

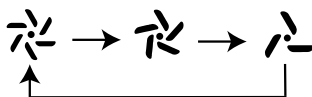
Om de timer uit te schakelen, zet u de tijd op 00.

#### 5. ZWENKNOP

Druk op deze toets om de horizontale lamellenbeweging in of uit te schakelen.

#### 6. KNOP VOOR VENTILATORSNELHEID

Druk op deze knop op het bedieningspaneel of de afstandsbediening om de ventilatorsnelheid in de volgende cirkelvormige volgorde aan te passen: hoog, gemiddeld, laag.



De LED's op het bedieningspaneel lichten op afhankelijk van de geselecteerde snelheid. In de DRY-modus kan de ventilatorsnelheid niet worden aangepast en is deze vast ingesteld op een lage snelheid.

#### 7. TIMERKNOP

Druk op deze knop op het bedieningspaneel of de afstandsbediening om de aan- of uitschakeltimer van het apparaat in te stellen. De instelbare tijd varieert van 1 tot 24 uur.

Met timer: Als de airconditioner uitgeschakeld is, drukt u op TIMER om een tijd in te stellen waarop het apparaat moet inschakelen. Gebruik de UP/DOWN-knoppen op het bedieningspaneel of de + - knop op de afstandsbediening om de tijd in te stellen.

Uitschakeltimer: Wanneer de airconditioner aan staat, drukt u op TIMER om de uitschakeltijd in te stellen. Druk op OMHOOG/OMLAAG op het bedieningspaneel of op de + - knop op de afstandsbediening om de tijd in te stellen.

Om de timerfunctie uit te schakelen, drukt u herhaaldelijk op de UP/DOWN-knoppen. Er verschijnt dan 00 op het display. De timerfunctie wordt ook uitgeschakeld wanneer de airconditioner met de aan/uit-knop wordt uitgeschakeld.

#### TEMPERATUURWEERGAVE °C / °F

Druk op deze knop op de afstandsbediening om de temperatuurweergave van °C naar F° te wijzigen.

#### WIFI-FUNCTIE

Om de wifi-functie in of uit te schakelen, houdt u de timerknop op het bedieningspaneel ingedrukt om de configuratie te starten. De led op het bedieningspaneel gaat branden.

Voor wifi-configuratie, raadpleeg de betreffende paragraaf.

#### AUTOMATISCHE ONTDOOF-FUNCTIE

Bij lage omgevingstemperaturen kan er tijdens gebruik ijsvorming optreden op de verdamper. Het apparaat start dan automatisch met ontdooien en de POWER-LED op het bedieningspaneel knippert. De ontdooiprocedure is als volgt:

- Wanneer het apparaat in koel- of ontvochtigingsmodus werkt, detecteert de kamertemperatuursensor dat de temperatuur van de verdamper lager is dan -1 °C. In dat geval stopt de compressor gedurende 10 minuten met werken totdat de temperatuur 7 °C bereikt, waarna het apparaat verder werkt in koelmodus.
- Wanneer het apparaat in verwarmings- of ontvochtigingsmodus werkt en de temperatuursensor detecteert dat de temperatuur van de verdamper lager is dan 40 °C en het temperatuurverschil tussen de temperatuur van de verdamper en de kamertemperatuur minder dan 19 °C bedraagt, draait de compressor 20 minuten, start het apparaat gedurende 5 minuten met ontdooien en knippert de POWER-LED op het bedieningspaneel.

#### OVERBELASTINGSBEVEILIGINGSFUNCTIE

In geval van een onverwachte stroomstoring hervat het apparaat na 3 minuten de werking om de compressor opnieuw op te starten.

## TEMPERATUURWEERGAVE EN FOUTEN

Met uitzondering van melding P1 (tank vol), dient u bij een foutmelding de airconditioner niet zelf te repareren. Breng het apparaat altijd naar een Argoclima Servicecentrum, anders vervalt de garantie.

Probleem	Oorzaak	Oplossing
00/E0	Communicatiestoringen tussen de hoofdprintplaat en de displayprintplaat.	Neem contact op met een servicecentrum.
E1	Storing in de kamertemperatuursensor.	Neem contact op met een servicecentrum.
E2	De temperatuursensor op de verdamper is defect.	Neem contact op met een servicecentrum.
Voet	Alarm voor volle watertank.	Sluit de PVC-buis aan op de condensafvoeropening.

## WIFI-GIDS

### INFORMATIE OVER DE "SMART LIFE"-APP

De "Smart Life"-app is beschikbaar voor Android en iOS. Scan de bijbehorende QR-code om de app direct te downloaden.



Smart Life-app downloaden

### INFORMATIE OVER HET GEBRUIK VAN DE APP

- Dankzij de geïntegreerde wifi-module kunt u de functies van het apparaat via uw thuisnetwerk beheren.
- De vereisten zijn een permanente wifi-verbinding met het modem thuis en de gratis app "Smart Life".
- Download en installeer de "Smart Life"-app op je smartphone of tablet. Maak een account aan en log in.
- Activeer de wifi-functie op het apparaat.
- Plaats het apparaat op een afstand van ongeveer 5 meter van de router.
- Houd de timerknop lang ingedrukt om de netwerkconfiguratie te starten. Wanneer de wifi-indicator knippert, kunt u verbinding maken met het wifi-netwerk.

### WIFI-VERBINDING

Er zijn twee manieren om het apparaat met wifi te verbinden.

#### METHODE 1: VERBINDEN VIA BLUETOOTH

- Activeer Bluetooth op uw mobiele telefoon of ander apparaat.
- Wanneer de wifi-indicator knippert, open dan de "Smart Life"-app. Het apparaat maakt dan automatisch verbinding via Bluetooth.

#### METHODE 2: VERBINDING VIA APP

- Wanneer de wifi-indicator knippert, selecteer dan 'Apparaat toevoegen' / 'Grote apparaten' / 'Draagbare airconditioners' en volg de instructies op het display.
- Controleer de status van de wifi-indicator en selecteer de juiste status.
- Als de wifi-indicator snel knippert, kunt u direct verbinding maken.
- Als de wifi-indicator langzaam knippert, druk dan op 'Ga naar verbinding' om verbinding te maken met het wifi-netwerk met de naam 'SmartLife-XXXX'.

Opmerkingen: Zodra het apparaat correct is aangesloten, gaat het wifi-indicatielampje branden. U kunt het apparaat nu via de app gebruiken. Houd de timerknop ongeveer 5 seconden ingedrukt; het apparaat verbreekt de verbinding en het wifi-indicatielampje gaat uit.

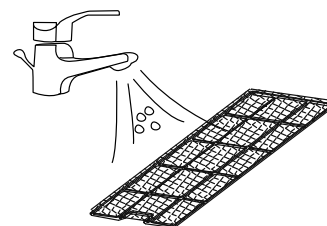
## VERZORGING EN ONDERHOUD

### WAARSCHUWING!

Voordat u begint met schoonmaken of onderhoud, dient u het apparaat uit het stopcontact te halen.

#### 1. Reiniging van de luchtfilters

De luchtfilters moeten minstens eens in de twee weken worden gecontroleerd. Gebruik met vuile of verstopte filters leidt altijd tot een verminderde efficiëntie van de airconditioner en kan ernstige problemen veroorzaken. Om het bovenste filter te verwijderen, haakt u het achterste rooster los en trekt u het filter er voorzichtig uit. Haak het onderste filter los door er voorzichtig aan te trekken. Gebruik een stofzuiger om stof te verwijderen. Als dit niet voldoende is, wast u de filters met warm water en eventueel een neutraal reinigingsmiddel, spoelt u ze af met koud water en laat u ze aan de lucht drogen voordat u ze terugplaatst. Nadat de filters zijn teruggeplaatst, sluit u het rooster en kunt u de airconditioner weer gebruiken.



#### 2. Reiniging van de behuizing

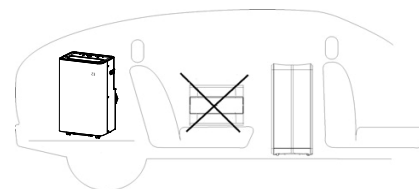
Gebruik een zachte, vochtige doek om de buitenkant van de airconditioner schoon te maken. Gebruik geen te heet water, oplosmiddelen, benzine of andere agressieve chemische stoffen, talkpoeder of borstels: deze kunnen het oppervlak of de kleur van de behuizing beschadigen. Om vlekken te verwijderen, gebruikt u warm water met een beetje neutraal reinigingsmiddel. Giet geen water op de airconditioner om deze schoon te maken: dit kan de interne onderdelen beschadigen of kortsluiting veroorzaken.

#### 3. Opslag

Als u de airconditioner voor langere tijd niet gebruikt, reinig dan de filters voordat u het apparaat opbergt. Houd het apparaat altijd rechtop. Plaats geen zware voorwerpen bovenop en bescherm de airconditioner indien mogelijk met een plastic zeil.

#### 4. Vervoer

Vervoer de airconditioner indien mogelijk rechtop. Als dit niet mogelijk is, leg hem dan op zijn rechterzij. Zodra u op uw bestemming bent aangekomen, zet u het apparaat direct weer rechtop en wacht u minstens 4 uur voordat u het weer gebruikt om te koelen.



5. Controleer voor uw eigen veiligheid regelmatig de staat van het netsnoer; als het door gebruik beschadigd raakt, neem dan contact op met het servicecentrum voor vervanging.

## TIPS VOOR MAXIMAAL COMFORT EN MINIMAAL VERBRUIK

### REKENING:

- De afzuig- en toevoerroosters van het apparaat zijn altijd vrij van obstructies;
- De luchtfilters zijn altijd schoon: een vuil filter vermindert de luchtstroom en daarmee de prestaties van het apparaat;
- De deuren en ramen zijn gesloten om te voorkomen dat er ongeconditioneerde lucht binnendringt;
- De flexibele slang is correct gepositioneerd, zonder vouwen of scherpe bochten;
- De kamertemperatuur moet boven de 16 °C liggen voor de koelmodus, boven de 5 °C voor de verwarmingsmodus en boven de 17 °C voor de ontvochtigingsmodus.

### VERORDENING (EU) Nr. 517/2014 - F-GAS

Het apparaat bevat R290, een natuurlijk broeikasgas met een aardopwarmingspotentieel (GWP) van 3 kg. 0,195 = 0,000585 ton CO<sub>2</sub>-equivalent. Laat R290 niet in de atmosfeer vrijkomen.



### INFORMATIE VOOR DE CORRECTE VERWIJDERING VAN HET PRODUCT IN OVEREENSTEMMING MET DE EUROPESE RICHTLIJN 2012/19/EU

Dit apparaat mag aan het einde van zijn levenscyclus niet bij het huisvuil worden weggegooid. Wij vestigen uw aandacht op de cruciale rol die de consument speelt bij het hergebruik, de recycling en andere vormen van terugwinning van dergelijk afval. Het apparaat moet worden ingeleverd bij een afvalscheidingscentrum of door het terug te brengen naar de winkel waar u het heeft gekocht (hieraan zijn geen kosten verbonden) wanneer u een nieuw, gelijkwaardig apparaat aanschaft. Gescheiden afvoer van elektrische en elektronische apparatuur voorkomt de negatieve gevolgen voor het milieu en de menselijke gezondheid die voortvloeien uit onjuiste afvoer, en maakt het bovendien mogelijk om de materialen waaruit het apparaat is gemaakt terug te winnen en te recyclen, wat aanzienlijke besparingen oplevert op het gebied van energie en grondstoffen. De verplichting tot gescheiden afvoer wordt aangegeven door het label met het kruisje op de afvalbak dat op het apparaat is aangebracht.

## HANDLEIDING VOOR SPECIALISTEN

Geschiktheidseis voor onderhoudsmonteur (reparaties mogen alleen door specialisten worden uitgevoerd).

- Iedere persoon die werkzaamheden uitvoert aan of inbreekt in een koelmiddelcircuit, dient in het bezit te zijn van een geldig certificaat van een door de branche erkende keuringsinstantie. Dit certificaat moet aantonen dat de persoon bevoegd is om veilig met koelmiddelen om te gaan, conform een door de branche erkende keuringsnorm.
- Onderhoud mag alleen worden uitgevoerd zoals aanbevolen door de fabrikant van de apparatuur. Onderhoud en reparaties waarbij de hulp van ander gekwalificeerd personeel nodig is, dienen te worden uitgevoerd onder toezicht van de persoon die bevoegd is in het gebruik van brandbare koelmiddelen.

Veiligheidsvoorbereidingswerkzaamheden

De maximale hoeveelheid koelmiddel die gevuld moet worden, staat vermeld in de volgende tabel a

(Opmerking: Raadpleeg het typeplaatje voor de hoeveelheid R290 die gevuld moet worden).

Oppervlakte van de kamer (m <sup>2</sup> )	4	11	15
Maximale lading (kg)	<0,152	0,225	0,304

Tabel a - Maximale lading (kg)

Veiligheidscontroles

Voordat met werkzaamheden aan systemen die brandbare koelmiddelen bevatten wordt begonnen, zijn veiligheidscontroles noodzakelijk om het risico op ontsteking tot een minimum te beperken. Voor reparaties aan het koelsysteem moeten de volgende voorzorgsmaatregelen in acht worden genomen voordat met de werkzaamheden aan het systeem wordt begonnen.

### • Werkprocedure

De werkzaamheden dienen te worden uitgevoerd volgens een gecontroleerde procedure om het risico op de aanwezigheid van brandbaar gas of damp tijdens de uitvoering van de werkzaamheden tot een minimum te beperken.

### • Algemeen werkgebied

Alle onderhoudsmedewerkers en anderen die in de omgeving werkzaam zijn, moeten worden geïnformeerd over de aard van de uit te voeren werkzaamheden.

Werkzaamheden in besloten ruimtes moeten worden vermeden. Het gebied rond de werkplek moet worden afgebakend. Zorg ervoor dat de omstandigheden in het afgebakende gebied veilig zijn gemaakt door de aanwezigheid van brandbare materialen te beheersen.

### • Controleren op de aanwezigheid van koelmiddel

Het gebied moet vóór en tijdens de werkzaamheden worden gecontroleerd met een geschikte koelmiddeldetector om ervoor te zorgen dat de technicus op de hoogte is van potentieel giftige of brandbare atmosferen. Zorg ervoor dat de gebruikte lekdetectieapparatuur geschikt is voor alle toepasselijke koelmiddelen, d.w.z. vonkvrij, goed afgedicht of intrinsiek veilig.

### • Aanwezigheid van een brandblusser

Indien er hete werkzaamheden aan de koelapparatuur of bijbehorende onderdelen worden uitgevoerd, dient er geschikte brandblusapparatuur voorhanden te zijn. Zorg dat er een poederblusser of CO<sub>2</sub>-blusser in de buurt van de laadruimte aanwezig is.

### • Geen ontstekingsbronnen

Niemand die werkzaamheden uitvoert aan een koelsysteem waarbij leidingwerk blootligt, mag ontstekingsbronnen gebruiken op een manier die kan leiden tot brand- of explosiegevaar. Alle mogelijke ontstekingsbronnen, inclusief roken, moeten voldoende ver verwijderd worden gehouden van de plaats waar installatie, reparatie, verwijdering en afvoer plaatsvinden, aangezien er tijdens deze werkzaamheden koelmiddel in de omgeving kan vrijkomen. Voordat met de werkzaamheden wordt begonnen, moet de omgeving van de apparatuur worden geïnspecteerd om er zeker van te zijn dat er geen brandgevaar of ontstekingsrisico's aanwezig zijn. Er moeten borden met "Roken verboden" worden geplaatst.

### • Geventileerde ruimte

Zorg ervoor dat de ruimte open is of voldoende geventileerd voordat u het systeem openbreekt of hete werkzaamheden uitvoert. Gedurende de werkzaamheden dient er een zekere mate van ventilatie te worden gehandhaafd. De ventilatie moet eventueel vrijgekomen koelmiddel veilig afvoeren en bij voorkeur naar buiten in de atmosfeer blazen.

### • Controle van de koelapparatuur

Bij het vervangen van elektrische componenten dienen deze geschikt te zijn voor het beoogde doel en aan de juiste specificaties te voldoen. De onderhouds- en servicevoorschriften van de fabrikant dienen te allen tijde te worden gevolgd. Raadpleeg bij twijfel de technische afdeling van de fabrikant.

De volgende controles moeten worden uitgevoerd op installaties die gebruikmaken van brandbare koelmiddelen:

- De daadwerkelijke hoeveelheid koelmiddel is afhankelijk van de grootte van de ruimte waarin de onderdelen die het koelmiddel bevatten, zijn geïnstalleerd;
- De ventilatieapparatuur en -uitgangen functioneren naar behoren en zijn niet geblokkeerd;
- Indien een indirect koelcircuit wordt gebruikt, dient het secundaire circuit te worden gecontroleerd op de aanwezigheid van koelmiddel;
- De markeringen op de apparatuur moeten zichtbaar en leesbaar blijven. Onleesbare markeringen en tekens moeten worden gecorrigeerd;
- Koelleidingen of -onderdelen worden geïnstalleerd op een plaats waar ze waarschijnlijk niet worden blootgesteld aan stoffen die de koelmiddelhoudende onderdelen kunnen aantasten, tenzij de onderdelen zijn vervaardigd van materialen die van nature corrosiebestendig zijn of op passende wijze tegen corrosie zijn beschermd.

#### • Controle van elektrische apparaten

Reparatie en onderhoud aan elektrische componenten omvatten initiële veiligheidscontroles en inspectieprocedures. Indien er een storing is die de veiligheid in gevaar kan brengen, mag de stroomtoevoer naar het circuit niet worden ingeschakeld totdat de storing naar behoren is verholpen. Indien de storing niet onmiddellijk kan worden verholpen, maar het noodzakelijk is om de werking voort te zetten, dient een adequate tijdelijke oplossing te worden toegepast. Dit dient te worden gemeld aan de eigenaar van de apparatuur, zodat alle betrokken partijen op de hoogte zijn.

De eerste veiligheidscontroles omvatten:

- Condensatoren moeten worden ontladen: dit moet op een veilige manier gebeuren om vonkvoering te voorkomen;
- Dat er geen elektrische componenten en bedrading onder spanning blootliggen tijdens het opladen, herstellen of ontluchten van het systeem;
- Dat er sprake is van continuïteit in de aardbinding.

#### • Reparaties aan afgedichte componenten

Tijdens reparaties aan afgedichte componenten moeten alle elektrische voedingen van de te bewerken apparatuur worden losgekoppeld voordat afgedichte afdekkingen, enz. worden verwijderd. Indien het absoluut noodzakelijk is dat de apparatuur tijdens onderhoud van stroom wordt voorzien, moet een permanent werkende lekdetectie-inrichting op het meest kritieke punt worden geplaatst om te waarschuwen voor een potentieel gevaarlijke situatie. Bijzondere aandacht moet worden besteed aan het volgende om ervoor te zorgen dat door werkzaamheden aan elektrische componenten de behuizing niet zodanig wordt gewijzigd dat de beschermingsgraad wordt aangetast. Dit omvat schade aan kabels, een te groot aantal aansluitingen, terminals die niet aan de oorspronkelijke specificaties voldoen, schade aan afdichtingen, onjuiste montage van wartels, enz.

- Zorg ervoor dat het apparaat stevig is gemonteerd.
- Zorg ervoor dat afdichtingen of afdichtingsmaterialen niet zodanig zijn aangetast dat ze niet langer de functie vervullen om het binnendringen van brandbare atmosferen te voorkomen. Vervangende onderdelen moeten voldoen aan de specificaties van de fabrikant.

LET OP: het gebruik van siliconenkit kan de effectiviteit van sommige soorten lekdetectieapparatuur verminderen. Intrinsiek veilige componenten hoeven niet te worden geïsoleerd voordat eraan wordt gewerkt.

#### • Reparatie van intrinsiek veilige componenten

Sluit geen permanente inductieve of capacatieve belastingen aan op het circuit zonder te controleren of de spanning en stroomsterkte die voor de gebruikte apparatuur zijn toegestaan, niet worden overschreden. Alleen intrinsiek veilige componenten mogen onder spanning in een brandbare atmosfeer worden bewerkt. De testapparatuur moet de juiste nominale waarde halen. Vervang componenten uitsluitend door onderdelen die door de fabrikant zijn voorgeschreven. Het gebruik van andere onderdelen kan leiden tot ontsteking van koelmiddel in de atmosfeer door een lek.

#### • Bekabeling

Controleer of de bekabeling niet wordt blootgesteld aan slijtage, corrosie, overmatige druk, trillingen, scherpe randen of andere schadelijke omgevingsinvloeden. Houd bij de controle ook rekening met de effecten van veroudering of continue trillingen van bronnen zoals compressoren of ventilatoren.

#### • Detectie van brandbare koelmiddelen

Onder geen enkele omstandigheid mogen potentiële ontstekingsbronnen worden gebruikt bij het opsporen of detecteren van koelmiddellekken. Een halogeenbrander (of een andere detector die gebruikmaakt van een open vlam) mag niet worden gebruikt.

#### • Lekdetectiemethoden

De volgende lekdetectiemethoden worden als acceptabel beschouwd voor alle koelsystemen. Elektronische lekdetectoren kunnen worden gebruikt om koelmiddellekken te detecteren, maar in het geval van brandbare koelmiddelen is de gevoeligheid mogelijk niet voldoende of moet de detector opnieuw worden gekalibreerd. (De detectieapparatuur moet worden gekalibreerd in een ruimte die vrij is van koelmiddel.) Zorg ervoor dat de detector geen potentiële ontstekingsbron is en geschikt is voor het gebruikte koelmiddel. Lekdetectieapparatuur moet worden ingesteld op een percentage van de LFL (Lower Flammability Limit) van het koelmiddel en moet worden gekalibreerd voor het gebruikte koelmiddel, waarbij het juiste gaspercentage (maximaal 25%) wordt bevestigd. Lekdetectievloeistoffen zijn geschikt.

Geschikt voor gebruik met de meeste koelmiddelen, maar het gebruik van reinigingsmiddelen die chloorine bevatten moet worden vermeden, aangezien chloorine kan reageren met het koelmiddel en de koperen leidingen kan aantasten. Bij vermoeden van een lek moeten alle open vlammen worden verwijderd/gedoofd. Indien een lekkage van koelmiddel wordt geconstateerd die solderen vereist, moet al het koelmiddel uit het systeem worden teruggewonnen of worden afgesloten (door middel van afsluitkleppen) in een deel van het systeem dat zich ver van het lek bevindt. Bij apparaten die brandbare koelmiddelen bevatten, moet zuurstofvrije stikstof (OFN) door het systeem worden gespoeld, zowel vóór als tijdens het soldeerproces.

#### • Verwijdering en evacuatie

Bij het openen van het koelmiddelcircuit voor reparaties of andere doeleinden dienen de gebruikelijke procedures te worden gevolgd. Voor brandbare koelmiddelen is het echter van belang dat de beste praktijken worden nageleefd, aangezien brandbaarheid een belangrijke factor is.

De volgende procedure dient te worden gevolgd:

- koelmiddel verwijderen;
- Spoel het circuit door met inert gas; evacueer;
- Spoel opnieuw met inert gas;
- Onderbreek het circuit door te snijden of te solderen.

De koelmiddelvulling moet worden opgevangen in de juiste opvangflessen. Voor apparaten die brandbare koelmiddelen bevatten, moet het systeem worden gespoeld met OFN om het apparaat veilig te maken. Dit proces moet mogelijk meerdere keren worden herhaald. Perslucht of zuurstof mag niet worden gebruikt voor het spoelen van koelsystemen. Voor apparaten die brandbare koelmiddelen bevatten, moet het spoelen worden bereikt door het vacuüm in het systeem te verbreken met OFN en door te gaan met vullen totdat de werkdruk is bereikt, vervolgens te ontlichten naar de atmosfeer en ten slotte vacuüm te trekken. Dit proces moet worden herhaald totdat er geen koelmiddel meer in het systeem aanwezig is. Wanneer de laatste OFN-vulling is gebruikt, moet het systeem worden ontlicht tot atmosferische druk om werkzaamheden te kunnen uitvoeren. Deze handeling is absoluut noodzakelijk als er soldeerwerkzaamheden aan het leidingwerk moeten plaatsvinden. Zorg ervoor dat de uitlaat van de vacuümpomp zich niet in de buurt van ontstekingsbronnen bevindt en dat er voldoende ventilatie is.

#### • Oplaadprocedures

Naast de gebruikelijke laadprocedures moeten de volgende vereisten in acht worden genomen.

- Zorg ervoor dat er geen vermenging van verschillende koelmiddelen optreedt bij het gebruik van vulapparatuur. Slangen of leidingen moeten zo kort mogelijk zijn om de hoeveelheid koelmiddel die ze bevatten te minimaliseren.
- Cilinders moeten rechtop worden gehouden.
- Zorg ervoor dat het koelsysteem geaard is voordat u het systeem vult met koelmiddel.
- Label het systeem wanneer het opladen is voltooid (indien dit nog niet is gebeurd).
- Er moet uiterste zorg worden besteed aan het voorkomen van overvulling van het koelsysteem.

Voordat het systeem opnieuw wordt gevuld, moet het onder druk worden getest met het juiste spoelgas. Na het vullen, maar vóór de ingebruikname, moet het systeem op lekkage worden getest. Een tweede lekttest moet worden uitgevoerd voordat het systeem de locatie verlaat.

#### • Ontmanteling

Voordat deze procedure wordt uitgevoerd, is het essentieel dat de technicus volledig vertrouwd is met de apparatuur en alle details ervan. Het is aanbevolen om alle koelmiddelen op een veilige manier terug te winnen. Voordat de werkzaamheden worden uitgevoerd, dient een olie- en koelmiddelmonster te worden genomen voor het geval analyse nodig is voordat het teruggewonnen koelmiddel opnieuw wordt gebruikt. Het is essentieel dat er stroom beschikbaar is voordat de werkzaamheden beginnen.

1. Maak uzelf vertrouwd met de apparatuur en de bediening ervan.
2. Schakel het systeem elektrisch uit.
3. Voordat u de procedure uitvoert, dient u ervoor te zorgen dat:
  - Mechanische hulpmiddelen voor het hanteren van koelmiddelcilinders zijn beschikbaar, indien nodig;
  - Alle persoonlijke beschermingsmiddelen zijn beschikbaar en worden correct gebruikt;
  - Het herstelproces wordt te allen tijde begeleid door een bevoegde persoon;
  - De opvangapparatuur en -cilinders voldoen aan de geldende normen.
4. Pomp het koelsysteem indien mogelijk leeg.
5. Als een vacuüm niet mogelijk is, maak dan een verdeelstuk zodat het koelmiddel uit verschillende delen van het systeem kan worden verwijderd.
6. Zorg ervoor dat de cilinder op de weegschaal staat voordat het bergen begint.
7. Start de herstelmaschine en bedien deze volgens de instructies van de fabrikant.
8. Vul de cilinders niet te vol. (Niet meer dan 80% vloeistofvulling).
9. Overschrijd de maximale werkdruk van de cilinder niet, zelfs niet tijdelijk.
10. Wanneer de cilinders correct zijn gevuld en het proces is voltooid, dient u ervoor te zorgen dat de cilinders en de apparatuur onmiddellijk van de locatie worden verwijderd en dat alle afsluitkleppen op de apparatuur worden gesloten.
11. Teruggewonnen koelmiddel mag niet in een ander koelsysteem worden gebruikt, tenzij het is gereinigd en gecontroleerd.

- **Etikettering**

Apparatuur moet worden voorzien van een label waarop staat dat deze buiten bedrijf is gesteld en het koelmiddel is verwijderd. Het label moet gedateerd en ondertekend zijn. Voor apparaten die brandbaar koelmiddel bevatten, moet ervoor worden gezorgd dat er labels op de apparatuur aanwezig zijn waarop staat dat de apparatuur brandbaar koelmiddel bevat.

- **Herstel**

Bij het verwijderen van koelmiddel uit een systeem, hetzij voor onderhoud of ontmanteling, wordt aanbevolen om alle koelmiddelen op een veilige manier te verwijderen. Zorg er bij het overbrengen van koelmiddel naar cilinders voor dat alleen geschikte koelmiddelterugwinningscilinders worden gebruikt. Zorg ervoor dat er voldoende cilinders beschikbaar zijn voor de totale systeemvulling. Alle te gebruiken cilinders zijn bestemd voor het teruggewonnen koelmiddel en voorzien van een etiket met dat koelmiddel (d.w.z. speciale cilinders voor de terugwinning van koelmiddel). De cilinders moeten compleet zijn met een overdrukventiel en bijbehorende afsluitkleppen in goede staat. Lege terugwinningscilinders worden geëvacueerd en, indien mogelijk, gekoeld voordat de terugwinning plaatsvindt. De terugwinningsapparatuur moet in goede staat verkeren, voorzien zijn van een handleiding en geschikt zijn voor de terugwinning van alle relevante koelmiddelen, inclusief, indien van toepassing, brandbare koelmiddelen. Daarnaast moet er een gekalibreerde weegschaal beschikbaar zijn die in goede staat verkeert. Slangen moeten compleet zijn met lekvrije snelkoppelingen en in goede staat verkeren. Controleer vóór gebruik van de terugwinningsmachine of deze naar behoren functioneert, goed is onderhouden en of alle bijbehorende elektrische componenten zijn afgedicht om ontsteking te voorkomen in geval van een koelmiddellek. Raadpleeg de fabrikant bij twijfel. Het teruggewonnen koelmiddel moet in de juiste terugwinningscilinder worden teruggestuurd naar de leverancier en de bijbehorende afvaloverdrachtsbon moet worden geregeld. Meng geen koelmiddelen in terugwinningsunits en zeker niet in cilinders. Als compressoren of compressorolie moeten worden verwijderd, zorg er dan voor dat deze tot een acceptabel niveau zijn geëvacueerd om te garanderen dat er geen ontvlambaar koelmiddel in het smeermiddel achterblijft. Het evacuatieproces moet worden uitgevoerd voordat de compressor wordt teruggestuurd naar de leverancier. Alleen elektrische verwarming van de compressorbehuizing mag worden gebruikt om dit proces te versnellen. Het aftappen van olie uit een systeem moet op een veilige manier gebeuren.



improve your life

[www.argoclima.com](http://www.argoclima.com)

Argoclima aanvaardt geen verantwoordelijkheid voor eventuele fouten of onnauwkeurigheden in de inhoud van deze handleiding en behoudt zich het recht voor om hierin te allen tijde en zonder voorafgaande kennisgeving wijzigingen aan te brengen die zij passend acht voor technische of commerciële doeleinden.