



N420036B - Rev.00 - 02-2026

# .. 2.0 Verticaal

12 - 15 HP DC-omvormer

---

*Allereerst willen we u bedanken dat u voor een apparaat van onze productie hebt gekozen.*

*Wij zijn ervan overtuigd dat u er tevreden mee zult zijn, omdat het de allernieuwste technologie op het gebied van airconditioning voor thuis vertegenwoordigt.*

*Door de suggesties in deze handleiding op te volgen, zal het product dat u hebt gekocht probleemloos functioneren en optimale kamertemperaturen bieden met minimale energiekosten.*

*INNOVA Srl*

#### Overeenstemming

Dit apparaat voldoet aan de Europese richtlijnen:

- EN 60335-2-40 Huishoudelijke en soortgelijke elektrische apparaten - Veiligheidsdeel 2-40: Bijzondere eisen voor elektrische warmtepompen, airconditioners en luchtontvochtigers
- Laagspanning 2014/35/EU
- EMC 2014/30/EU
- RED 2014/53/EU betreffende de harmonisatie van de wetgeving van de lidstaten inzake het in de handel brengen van radioapparatuur
- RoHS 2011/65/UE
- 2017/1369/EU betreffende energie-etikettering
- Uitvoeringsverordening 2009/125/CE, uitvoeringsverordening 206/2012/EU en Italiaanse uitvoeringsverordening, wetsbesluit nr. 15 van 16/02/2011

En daaropvolgende wijzigingen.

Voor conformiteitsverklaringen, certificaten en andere certificeringsdetails kunt u de website raadplegen.

#### Markeringen



# INHOUDSOPGAVE

<b>1. Coderen</b>	<b>4</b>	<b>6.4 Verbindingen</b>	<b>34</b>
1.1 Productgerelateerde codering	4	<b>6.5 Basismenu</b>	<b>35</b>
<b>2. Algemene informatie</b>	<b>5</b>	<b>6.6 Geavanceerd menu</b>	<b>36</b>
<b>2.1 Over de handleiding</b>	<b>5</b>	<b>6.7 Alarmweergave op wandbedieningspaneel</b>	<b>37</b>
2.2 Algemene waarschuwingen	6	<b>7. M7-serie commando's EFB749</b>	<b>38</b>
<b>2.3 Basisregels voor beveiliging</b>	<b>7</b>	<b>7.1 Interface</b>	<b>38</b>
2.4 Afvalverwerking	7	<b>7.2 Installatie</b>	<b>39</b>
<b>3. Productpresentatie</b>	<b>9</b>	7.3 Schema van een enkele aansluiting	41
<b>3.1 Identificatie</b>	<b>9</b>	7.4 Diagram van meervoudige verbindingen	42
3.2 Bestemming van gebruik	9	<b>7,5 verbindingen</b>	<b>43</b>
<b>3.3 Beschrijving van het apparaat</b>	<b>9</b>	<b>7.6 Functies</b>	<b>44</b>
<b>3.4 Componenten</b>	<b>10</b>	<b>8. Onderhoud</b>	<b>47</b>
<b>3.5 Compatibele accessoires</b>	<b>11</b>	8.1 Voorlopige waarschuwingen	47
<b>4. Installatie</b>	<b>12</b>	8.2 Routinematig onderhoud	47
4.1 Voorlopige waarschuwingen	12	<b>9. Probleemoplossing</b>	<b>49</b>
<b>4.2 Receptie</b>	<b>12</b>	9.1 Tabel voor probleemoplossing	49
<b>4.3 Afmetingen en gewichten inclusief verpakking</b>	<b>13</b>	9.2 Diagnose van mogelijke afwijkingen	49
<b>4.4 Hantering met verpakking</b>	<b>13</b>	9.3 Visualisatie van alarmen op het display	50
<b>4.5 Opslag</b>	<b>13</b>	<b>10. Technische informatie</b>	<b>51</b>
<b>4.6 Uitpakken</b>	<b>14</b>	10.1 Technische gegevens	51
<b>4.7 Hanteren zonder verpakking</b>	<b>15</b>	<b>10.2 Afmetingen</b>	<b>52</b>
<b>4.8 Installatielocatie</b>	<b>15</b>	<b>10.3 Installatiesjabloon</b>	<b>53</b>
<b>4.9 Minimale installatieafstanden</b>	<b>16</b>	10.4 Veiligheid	53
<b>4.10 Positionering</b>	<b>16</b>	<b>10.5 RED-conformiteitsverklaring</b>	<b>53</b>
<b>4.11 Voorbereiding van de condensafvoer</b>	<b>20</b>	<b>10.6 FCC-conformiteitsverklaring</b>	<b>53</b>
<b>4.12 Elektrische aansluitingen</b>	<b>22</b>		
<b>4.13 Bediening na installatie</b>	<b>24</b>		
<b>4.14 Demontage en montage van sierpanelen en roosters</b>	<b>25</b>		
<b>5. Touchpad en afstandsbediening</b>	<b>26</b>		
<b>5.1 Interface</b>	<b>26</b>		
<b>5.2 Basismenu</b>	<b>26</b>		
<b>5.3 Geavanceerd menu</b>	<b>27</b>		
<b>5.4 Visualisatie van alarmen op het display</b>	<b>29</b>		
<b>6. M7-serie besturing EEB749</b>	<b>30</b>		
<b>6.1 Interface</b>	<b>30</b>		
<b>6.2 Installatie</b>	<b>31</b>		
<b>6.3 Schema van een enkele aansluiting</b>	<b>33</b>		

## 1.-CODEREN

### 1.1 Productgerelateerde codering

Deze handleiding heeft betrekking op de volgende productcodes.

Controleer of het overeenkomt met het technische typeplaatje op het product. Zie hoofdstuk "identificatie".  
*b/z. 9.*

.. 2.0 Verticaal	
C020000135	.. 2.0 Verticaal 12 HP
C020000123	.. 2.0 Verticaal 15 pk
.. 2.0 Verticale ELEC	
C020000130	.. 2.0 Verticale ELEC 15 HP

## 2. ALGEMENE INFORMATIE

### 2.1 Over de handleiding

Deze handleiding is geschreven om alle uitleg te geven voor het correcte gebruik van het apparaat.

Deze gebruiksaanwijzing is een integraal onderdeel van het apparaat en moet daarom zorgvuldig worden bewaard en **ALTIJD** bij u worden meegenomen, zelfs als u het apparaat aan een andere eigenaar overdraagt of naar een andere locatie verplaatst. Als de handleiding beschadigd raakt of verloren gaat, kunt u een exemplaar downloaden van de website.

Lees deze handleiding zorgvuldig door voordat u met een handeling begint en volg de instructies in de afzonderlijke hoofdstukken.

De fabrikant aanvaardt geen aansprakelijkheid voor schade aan personen of eigendommen veroorzaakt door het niet opvolgen van de instructies in deze handleiding.

Het gebruik van dit document is beperkt tot de wettelijke bepalingen en het mag niet worden gekopieerd of overgedragen aan derden zonder de uitdrukkelijke toestemming van de fabrikant.

#### 2.1.1 Redactionele pictogrammen

De pictogrammen in het volgende hoofdstuk geven snel en ondubbelzinnig de nodige informatie voor correct en veilig gebruik van de machine.

#### Gerelateerd aan beveiliging

##### Waarschuwing voor hoog risico (vetgedrukte tekst)

- De hierboven beschreven handeling brengt een risico met zich mee op ernstig lichamelijk letsel, overlijden, grote schade aan het apparaat en/of aan het milieu indien deze niet wordt uitgevoerd in overeenstemming met de veiligheidsvoorschriften.

##### Waarschuwing laag risico (platte tekst)

- De hierboven beschreven handeling brengt een risico met zich mee op licht lichamelijk letsel of lichte schade aan het apparaat en/of het milieu indien deze niet wordt uitgevoerd in overeenstemming met de veiligheidsvoorschriften.

- **Verbod (platte tekst)**
  - Verwijst naar verboden handelingen.
- **Belangrijke informatie (vetgedrukte tekst)**
  - Dit geeft belangrijke informatie aan waarmee rekening moet worden gehouden tijdens de werkzaamheden.

#### In de teksten

- ▶ procedures
  - lijsten

#### In de bedieningspanelen

- ▶ Vereiste acties
  - Verwachte reacties na een actie.*

#### - In cijfers

1 De nummers geven de afzonderlijke componenten aan. De A hoofdletters duiden componentassemblages aan.



De witte cijfers in zwarte markeringen geven een reeks acties aan die in een bepaalde volgorde moeten worden uitgevoerd. De zwarte letter in



witte markeringen identificeert een afbeelding wanneer er meerdere afbeeldingen in dezelfde figuur voorkomen.

### 2.1.2 Pictogrammen op het product

In sommige delen van het apparaat worden symbolen gebruikt:

#### Gerelateerd aan beveiliging



##### Lees de gebruiksaanwijzing

- Lees de instructies zorgvuldig door voordat u werkzaamheden aan het apparaat uitvoert.



##### Gebruiksaanwijzing

- Lees de informatie in de technische documentatie van het apparaat.



##### Let op: elektrisch gevaar

- Het betrokken personeel wordt geïnformeerd over de aanwezigheid van elektriciteit en het risico op een elektrische schok.

### 2.1.3 Ontvangers

#### Gebruiker

Een niet-deskundige die in staat is het product te bedienen onder veilige omstandigheden voor mens, product en milieu, een elementaire diagnose van storingen en abnormale bedrijfsomstandigheden te interpreteren en eenvoudige afstel-, controle- en onderhoudswerkzaamheden uit te voeren.

#### Installateur

Een deskundige die gekwalificeerd is om de unit te positioneren en aan te sluiten (hydraulisch, elektrisch, enz.) op de installatie; deze persoon is verantwoordelijk voor de correcte hantering en installatie volgens de instructies in deze handleiding en de geldende nationale normen.

Om aan het koelcircuit te werken, moet de installateur voldoen aan de bepalingen van Verordening 303/2008/EC, die in overeenstemming met Richtlijn 842/2006/EC de eisen definieert voor bedrijven en personeel met betrekking tot vaste koel-, airconditioning- en warmtepompsystemen die bepaalde gefluoreerde broeikasgassen bevatten (f-gasvergunning).

#### Erkend servicecentrum

een deskundige en gekwalificeerde persoon die rechtstreeks door de fabrikant is gemachtigd om alle routinematige en aanvullende onderhoudswerkzaamheden, alsmede alle afstellingen, uit te voeren.

Controle, reparatie en vervanging van onderdelen die nodig zijn gedurende de levensduur van het apparaat.

Servicepersoneel moet voldoen aan de bepalingen van Verordening 303/2008/eC, die in overeenstemming met Richtlijn 842/2006/EC de eisen definieert voor bedrijven en personeel met betrekking tot vaste koel-, airconditioning- en warmtepompsystemen die bepaalde gefluoreerde broeikasgassen bevatten (f-gasvergunning).

### 2.1.4 Handmatige organisatie

De handleiding is onderverdeeld in secties, elk gewijd aan een of meer doelgroepen.

#### Coderen

Het is gericht aan alle ontvangers.

Het bevat een lijst met producten en/of accessoires waarnaar in de handleiding wordt verwezen.

#### Algemene informatie

Het is gericht aan alle ontvangers.

Het bevat algemene informatie en belangrijke waarschuwingen die u dient te kennen voordat u het apparaat installeert en gebruikt.

#### Productpresentatie

Het is gericht aan alle ontvangers.

Het bevat de informatie om het product, de onderdelen, compatibele accessoires en de beoogde gebruiksbestemming te identificeren.

#### Installatie

Het is uitsluitend bestemd voor de installateur.

Het bevat specifieke waarschuwingen en alle informatie die nodig is voor het plaatsen, monteren en aansluiten van het apparaat.

**Inbedrijfstelling, onderhoud en probleemplossing** Ze zijn uitsluitend bestemd voor het geautoriseerde servicecentrum.

Het bevat specifieke waarschuwingen en nuttige informatie voor de meest voorkomende inbedrijfstellingen en routineonderhoud.

#### Technische informatie

Het is gericht aan alle ontvangers.

Het bevat gedetailleerde technische informatie over het apparaat.

## 2.2 Algemene waarschuwingen

In elk hoofdstuk van het document worden specifieke waarschuwingen vermeld die vóór aanvang van de werkzaamheden moeten worden gelezen.

Alle betrokken medewerkers moeten op de hoogte zijn van de werkzaamheden en de gevaren die zich kunnen voordoen bij aanvang van de installatie van de apparatuur.

Installatie die niet volgens de in deze handleiding vermelde waarschuwingen wordt uitgevoerd en gebruik van het apparaat buiten de voorgeschreven temperatuurlimieten maken de garantie ongeldig.

De installatie en het onderhoud van klimaatregelingsapparatuur kunnen gevaarlijk zijn, omdat de apparaten onder druk staand koelmiddelgas en elektrische componenten bevatten. De installatie en het daaropvolgende onderhoud mogen uitsluitend worden uitgevoerd door bevoegd en gekwalificeerd personeel.

Elke contractuele of buitencontractuele aansprakelijkheid voor schade aan personen, dieren of eigendommen als gevolg van installatie-, afstellings- en onderhoudsfouten, of oneigenlijk gebruik, is uitgesloten. Alle toepassingen die niet uitdrukkelijk in deze handleiding worden vermeld, zijn niet toegestaan.

Alleen gekwalificeerde installateurs zijn bevoegd om het apparaat te installeren. Na voltooiing van de installatie zal de installateur een conformiteitsverklaring afgeven aan de plantmanager, zoals vereist door de toepasselijke normen en de richtlijnen in de handleiding van de aannemer die bij het apparaat is geleverd.

De eerste opstart en reparatie- of onderhoudswerkzaamheden moeten worden uitgevoerd door het Technisch Assistentiecentrum of door gekwalificeerd personeel volgens de bepalingen van deze handleiding.

Wijzig of manipuleer het apparaat niet, aangezien dit tot gevaarlijke situaties kan leiden.

Gebruik geschikte persoonlijke beschermingskleding en -uitrusting tijdens installatie- en/of onderhoudswerkzaamheden. De fabrikant is niet aansprakelijk voor het niet naleven van de geldende veiligheids- en ongevallenpreventievoorschriften.

Gebruik geen andere middelen of hulpmiddelen om het ontgooiproces te versnellen of voor de reiniging dan die aanbevolen door de fabrikant.

Het apparaat moet worden opgeslagen in een ruimte zonder bronnen van brandstofinfectie tijdens continu gebruik (bijv. open vuur, een werkend gastoestel of een werkende elektrische kachel).

Bij lekkage van vloeistof of olie, zet u de hoofdschakelaar van de installatie op "uit" en sluit u indien van toepassing de waterkranen af. Neem zo snel mogelijk contact op met een erkend servicecentrum of een gekwalificeerde vakman en probeer het apparaat niet zelf te repareren.

Bij vervanging van onderdelen, uitsluitend originele onderdelen gebruiken.

De fabrikant behoudt zich het recht voor om te allen tijde wijzigingen aan te brengen in zijn modellen ter verbetering van het product, onverminderd de essentiële kenmerken die in deze handleiding worden beschreven. De fabrikant is niet verplicht dergelijke wijzigingen aan te brengen aan reeds geproduceerde, geleverde of in aanbouw zijnde machines.

Het apparaat kan worden gebruikt door kinderen ouder dan 8 jaar en door mensen met een beperking op het gebied van lichamelijke, zintuiglijke of mentale vermogens, of zonder ervaring of de nodige kennis, mits zij onder toezicht staan of instructies hebben gekregen over het veilige gebruik van het apparaat en de bijbehorende gevaren begrijpen. Kinderen mogen niet met het apparaat spelen. De reiniging en het onderhoud die door de gebruiker moeten worden uitgevoerd, mogen niet door kinderen zonder toezicht worden gedaan.

### 2.2.1- S specifieke waarschuwingen voor R32

- **Dit document bevat slechts enkele waarschuwingen met betrekking tot het koelmiddel R32. Lees voor meer uitgebreide informatie het veiligheidsinformatieblad dat verkrijgbaar is bij de dealer.**

Elk hoofdstuk bevat specifieke waarschuwingen voor de beschreven handelingen. Deze waarschuwingen moeten worden gelezen voordat met de activiteiten wordt begonnen.

Alle voorzorgsmaatregelen met betrekking tot de behandeling van het koelmiddel moeten in acht worden genomen volgens de geldende voorschriften.

Het apparaat maakt gebruik van het milieuvriendelijke koelmiddel R32, met een aardopwarmingspotentieel (gWP) van 675. Er komt geen R32-gas in de atmosfeer terecht.

Het koelmiddel R32 is licht ontvlambaar en geurloos.

Plaats geen brandbare voorwerpen (spuitbussen) binnen 1 meter van de luchttuitlaat.

Vermijd tijdens continu gebruik de nabijheid van ontstekingsbronnen (open vuur, gasapparaten, elektrische fornuizen, brandende sigaretten, enz.).

Als er koelmiddelgas ontsnapt, ventileer de ruimte dan grondig en verlaat deze. Neem zo snel mogelijk contact op met een erkend servicecentrum of een gekwalificeerde monteur en probeer het apparaat niet zelf te repareren.

## 2.3 Basisregels voor beveiliging

Houd er rekening mee dat het gebruik van producten die op elektriciteit en water werken, vereist dat gebruikers zich aan bepaalde essentiële veiligheidsregels houden:

- Het gebruik van het apparaat door kinderen en personen met een beperking die geen hulp nodig hebben, is verboden.
- Het is verboden het apparaat aan te raken met natte of vochtige lichaamsdelen.
- Het is verboden om handelingen uit te voeren voordat het apparaat van de stroomvoorziening is losgekoppeld door de hoofdschakelaar van de installatie op "uit" te zetten.
- Het is verboden de veiligheids- of afstelmechanismen te wijzigen of af te stellen zonder toestemming en aanwijzingen van de fabrikant.
- Het is verboden om aan de elektrische kabels van het apparaat te trekken, deze los te koppelen of te verdraaien, zelfs als het apparaat niet op het lichtnet is aangesloten.
- Het is verboden om voorwerpen en stoffen via de luchtinlaat- en -uitlaatroosters in te voeren.

- Het is verboden de toegangsluiken van de interne onderdelen van het apparaat te openen zonder eerst de hoofdschakelaar van het systeem op "uit" te zetten.
- Het is verboden de verpakking op onjuiste wijze weg te gooien of binnen het bereik van kinderen te laten, aangezien dit een bron van gevaar kan vormen.

### 2.3.1- S specifieke veiligheidsregels voor R32

**Dit document bevat slechts enkele veiligheidsvoorschriften met betrekking tot koelmiddel R32. Voor uitgebreidere informatie dient u het veiligheidsinformatieblad, verkrijgbaar bij de dealer, zorgvuldig te lezen.**

- Roken in de nabijheid van het apparaat is verboden.
- Het gebruik van een mobiele telefoon in de buurt van het apparaat is verboden.
- Het gebruik van lekdetectors met halogeenlampen is verboden.

## 2.4 Afvalverwerking



Het symbool op het product of de verpakking geeft aan dat het product niet als normaal huishoudelijk afval mag worden behandeld, maar naar een geschikt inzamelpunt voor recycling van gebruikte elektrische en elektronische apparatuur en batterijen moet worden gebracht.

Een correcte verwijdering van dit product voorkomt schade aan mens en milieu en bevordert het hergebruik van waardevolle grondstoffen.

Voor meer gedetailleerde informatie over het recyclen van dit product kunt u contact opnemen met uw gemeente, uw afvalverwerkingsbedrijf of de winkel waar u het product heeft gekocht.

Bij illegale verwijdering van het product door de gebruiker worden de administratieve sancties opgelegd die in de geldende regelgeving zijn vastgelegd.

Deze bepaling is van toepassing in de EU-lidstaten.

Probeer het apparaat niet zelf te demonteren.

Deze unit bevat gefluoreerde broeikasgassen die onder het Kyoto-protocol vallen. Onderhouds- en afvalverwerkingswerkzaamheden mogen uitsluitend worden uitgevoerd door gekwalificeerd personeel.

**Neem contact op met een erkend servicecentrum om het apparaat te laten demonteren.**



Dit symbool kan in combinatie met een chemisch symbool worden gebruikt.

In dit geval voldoet het aan de eisen die de richtlijn stelt voor de betreffende chemische stof.

## 3. PRODUCTPRESENTATIE

### 3.1- I- identificatie

Het apparaat is te herkennen aan het typeplaatje:

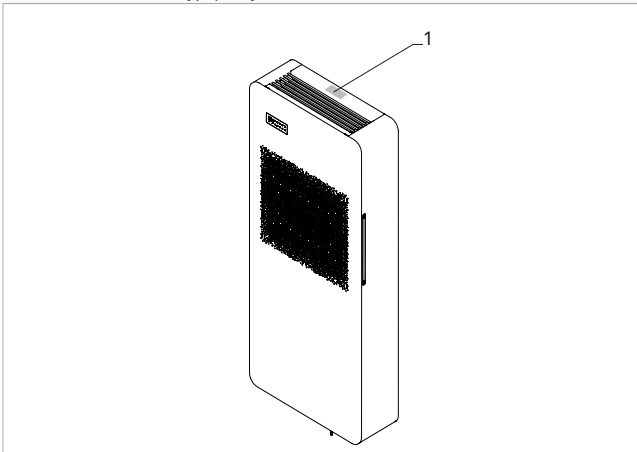
#### Technische-classificatieplaat

Volgens EU-verordening nr. 517/2014 betreffende bepaalde gefluoreerde broeikasgassen is het verplicht om de totale hoeveelheid koelmiddel in het geïnstalleerde systeem aan te geven. Deze informatie is te vinden op het typeplaatje van het apparaat.

Het manipuleren, verwijderen of ontbreken van identificatieplaatjes verhindert een veilige identificatie van het product aan de hand van het serienummer en maakt de garantie derhalve ongeldig.

Raadpleeg hoofdstuk "Demontage en montage van sierpanelen en roosters" voor het verwijderen van de afdekpanelen en roosters. *blz. 25.*

#### 1. Technische typeplaatje



### 3.2 Bestemming van gebruik

Deze apparaten zijn ontworpen voor het conditioneren en/of verwarmen van ruimtes en mogen uitsluitend daarvoor bestemd zijn.

dit doel, in overeenstemming met hun prestatiekenmerken.

- Het is verboden het apparaat anders te gebruiken dan aangegeven.

### 3.3 Beschrijving van het apparaat

De ..2.0 Verticale serie airconditioners zonder buitenunit is ontworpen voor installatie binnenshuis, verticaal tegen een buitenmuur aan de boven- of onderkant.

Dankzij invertertechnologie kunt u het vermogen optimaliseren voor maximaal comfort. De Dual Power-functie zorgt ervoor dat de gewenste temperatuur in de kortst mogelijke tijd wordt bereikt (alleen invertermodellen). De bediening verloopt via een touchscreen op het apparaat of met een afstandsbediening.

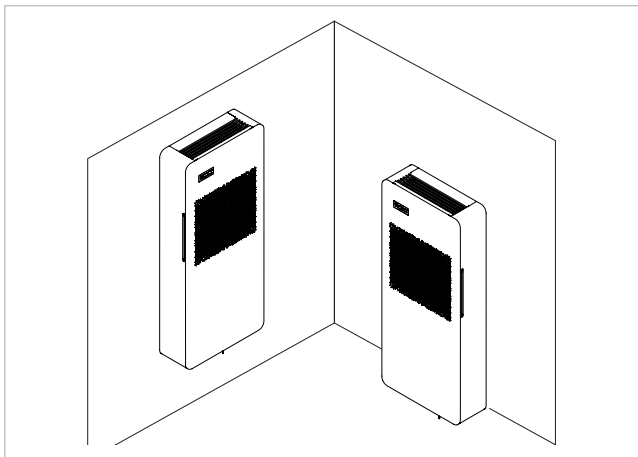
**Het apparaat gebruikt het koelmiddel R32.**

Alle modellen zijn warmtepompen en worden in verschillende maten en met verschillende vermogens geproduceerd:

**12 pk DC-omvormer**

**15 pk DC-omvormer**

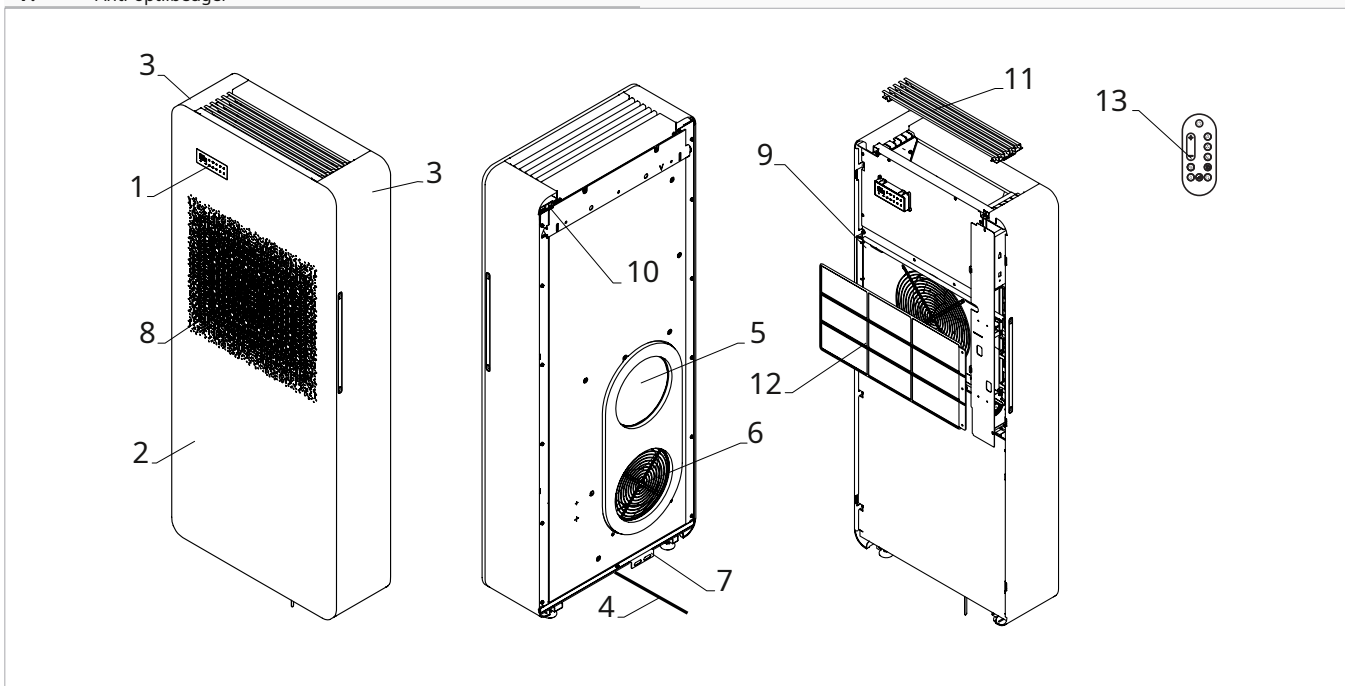
15 PK ELEKTRISCH





### 3.4 Componenten

- 1. Bedieningspaneel
- 2. Esthetisch frontpaneel
- 3. Esthetisch zijpaneel
- 4. Condensaatafvoer
- 5. Externe luchtuitstoting
- 6. Externe luchtinlaat
- 7. Anti-optilbeugel

- 8. Interne luchtinlaat
- 9. Luchttemperatuursonde
- 10. Stroomkabelaansluiting
- 11. Interne luchtuitstoting
- 12. omgevingsluchtfilter
- 13. Afstandsbediening



## 3.5 Compatibele accessoires

	Beschrijving van het accessoire	Combineerbare producten	Code
<b>Wandgemonteerde bedieningspanelen M7-serie</b>			
<b>Bedieningspanelen</b>			
	Elektronisch LED-bedieningspaneel met touchscreen, wandmontage, compleet met thermostaat en sensor voor kamertemperatuur en relatieve luchtvochtigheid. Kabelaansluiting. Afmetingen (l x h x p): 117x80x5 mm. Kleur: wit	Alle	<b>EEB749II</b>
	Elektronisch LED-bedieningspaneel met touchscreen, wandmontage, compleet met thermostaat en sensor voor kamertemperatuur en relatieve luchtvochtigheid met geïntegreerde wifi-module, nieuwe app. Kabelaansluiting. Afmetingen (l x h x p): 117x80x5 mm. Kleur: wit	Alle	<b>EFB749II</b>
<b>Ingebouwde dozen</b>			
	Ingebouwde doos voor metselwerk	Alle	<b>N000557A</b>
	Ingebouwde gipsplaten doos	Alle	<b>N000558A</b>
<b>Configuratietoetsen</b>			
<b>Verwarmde condensafvoerbus</b>			
	Verwarmingsset voor condensafvoerbus.	Alle	<b>GB1120II</b>
<b>Accessoires worden apart geleverd.</b>			
<b>Grille en andere accessoires</b>			
	Regenbescherming DN 200	Alle	<b>GB0761II</b>
	Opklapbare roosters DN 200	Alle	<b>GB1144II</b>
<b>Condensaatvernevelaar</b>			
<b>3.0 ZOFF</b>			
	Condensaatvernevelingsset, bestaande uit een plastic bakje, een magneetpomp met houder, een vlotter voor het activeren/deactiveren van de pomp, een alarmvlotter, een metalen gaasfilter, een verwarmde slang en een verwarmd messing mondstuk.	Alle	<b>C060000143-(1)</b>
<b>Esthetische hoerset</b>			
	Onderste esthetische afdeksset, bestaande uit een geverfd metalen paneel, te gebruiken in combinatie met de vernevelingsset (verplichte combinatie).	Alle	<b>GB1155II</b>

1. Deze set is niet compatibel met de condensafvoerbusweerstandset.

## 4. INSTALLATIE

### 4.1 Voorlopige waarschuwingen

#### **Raadpleeg hoofdstuk "Technische informatie" voor gedetailleerde informatie over de producten. blz. 51.**

De installatie moet door de installateur worden uitgevoerd in overeenstemming met de nationale installatievoorschriften. Bij onjuiste installatie bestaat het risico op waterlekkage, elektrische schokken of brand.

Tijdens de installatie is het noodzakelijk de voorzorgsmaatregelen in acht te nemen die in deze handleiding en op de labels in de apparatuur worden vermeld, alsook alle voorzorgsmaatregelen die voortvloeien uit gezond verstand en de geldende veiligheidsvoorschriften op de installatielocatie.

Gebruik uitsluitend de meegeleverde of voorgeschreven installatieonderdelen. Het gebruik van andere onderdelen kan ertoe leiden dat het apparaat losraakt, water lekt, een elektrische schok veroorzaakt of brandgevaar oplevert.

De fabrikant aanvaardt geen aansprakelijkheid voor schade aan dieren of eigendommen als gevolg van het niet naleven van de aangegeven regels, wat kan leiden tot storingen van de apparaten.

De airconditioners zonder buitenunit zijn ontworpen voor installatie binnenshuis. De enige onderdelen die geschikt zijn voor gebruik buitenshuis zijn de externe roosters voor de luchtinlaat en -uitlaat.

#### **4.1.1 Voorlopige waarschuwingen voor R32**

Voordat met werkzaamheden aan systemen die brandbare koelmiddelen bevatten wordt begonnen, moeten veiligheidscontroles worden uitgevoerd om ervoor te zorgen dat het risico op verbranding tot een minimum wordt beperkt.

Het apparaat moet beschermd worden tegen onbedoelde stoten om mechanische schade te voorkomen.

Niet doorboren of verbranden.

### 4.2 Receptie

#### **4.2.1 Voorlopige waarschuwingen**

Controleer bij ontvangst op eventuele schade en accepteer de goederen indien er schade wordt geconstateerd onder voorbehoud. Bewaar fotografisch bewijs van de geconstateerde schade.

Het pakket moet rechtopstaand worden vervoerd; anders dient u de vervoerder onmiddellijk op de hoogte te stellen.

In geval van schade dient u de verzender binnen 3 dagen na ontvangst per aangetekende brief met ontvangstbevestiging op de hoogte te stellen en foto's als bewijsmateriaal te sturen. Vergelijkbare informatie dient u per fax naar de fabrikant te sturen (in geval van een geschil is de rechtbank van Trento bevoegd).

Na 3 dagen na levering worden geen schademeldingen meer in behandeling genomen.

Pak de producten uit en controleer de inhoud van de afzonderlijke onderdelen aan de hand van de paklijst.

#### **4.2.2 Beschrijving van de verpakking**

De verpakking is gemaakt van geschikt materiaal en wordt uitgevoerd door ervaren personeel.

Alle apparaten worden gecontroleerd en getest en worden compleet en in perfecte staat geleverd.

Het apparaat wordt verzonden in een standaardverpakking bestaande uit een kartonnen hoes en een set beschermhoezen van geëxpandeerd polystyreen.

### 4.3 Afmetingen en gewichten inclusief verpakking



		... 2.0 Verticaal	
Modellen	um	12 pk 230 V	15 pk 230 V
<b>Afmetingen en gewicht voor verzending</b>			
Breedte	mm	630	630
Hoogte	mm	1.400	1.400
Totale diepte	mm	300	300
Gewicht	kg	65,0	65,0

### 4.4 Hantering met verpakking

#### 4.4.1 Voorlopige waarschuwingen

Het apparaat mag uitsluitend worden gehanteerd door gekwalificeerd personeel, dat over de juiste uitrusting beschikt en is uitgerust met apparatuur die geschikt is voor het gewicht en de afmetingen van het apparaat.

Blijf uit de buurt van het gebied eronder en eromheen wanneer de last van de grond wordt getild.

Vermijd gevaarlijke situaties bij het gebruik van een takel om het apparaat op te tillen.

Tijdens het transport moet het apparaat in verticale positie worden gehouden.

#### 4.4.2 Bewegingsmethoden

De dozen kunnen afzonderlijk door twee personen met de hand worden gedragen of gelijkmatig op een heftruck worden gestapeld.

Controleer de aanwijzingen op de verpakking voor het aantal verpakkingen dat op elkaar gestapeld mag worden.

Bij handmatige bediening is het verplicht om altijd het maximale gewicht per persoon te respecteren dat is vastgelegd in de nationale wet- en regelgeving.

### 4.5 Opslag

#### 4.5.1 Voorlopige waarschuwingen

Bewaar het product in overeenstemming met de geldende nationale regelgeving.

Bewaar de doos in een afgesloten ruimte, beschermd tegen weersinvloeden, en isoleer deze van de vloer met behulp van planken of pallets.

Keer de verpakking niet ondersteboven.

Plaats het apparaat uitsluitend in een verticale positie.

Bewaar op een schone en droge plaats.

### - Specifieke waarschuwingen voor R32

Bewaar het apparaat zodanig dat mechanische schade wordt voorkomen.

Raadpleeg de geldende nationale/lokale wetgeving met betrekking tot brandveiligheidsvoorschriften. Het koelmiddel draagt bij aan de brandlast.

## 4.6 Uitpakken

### 4.6.1 Voorlopige waarschuwingen

Controleer of er tijdens het transport geen onderdelen beschadigd zijn geraakt.

Gooi de verpakkingsonderdelen weg volgens de geldende afvalverwerkingsvoorschriften. Informeer bij uw gemeente naar de afvalverwerkingsregelingen.

Ga er voorzichtig mee om.

De apparatuur moet altijd verticaal worden gehanteerd.

Controleer met een elektronische lekdetector die geschikt is voor het koelmiddel in het systeem of er koelmiddel in de verpakking zit. Als er koelmiddel aanwezig is, is het koelcircuit waarschijnlijk beschadigd. Installeer het apparaat in dat geval niet en neem contact op met een erkend servicecentrum.

- Het verpakkingsmateriaal (karton, nietjes, plastic zakken, enz.) mag niet in de omgeving worden verspreid of achtergelaten en moet buiten het bereik van kinderen worden gehouden, aangezien het een gevaar vormt.

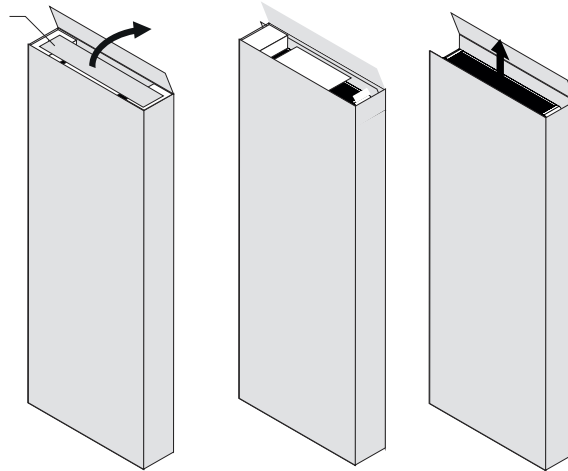
### - Specifieke waarschuwingen voor R32

Controleer of er geen ontstekingsbronnen aanwezig zijn tijdens continu gebruik (open vuur, gasapparaten, elektrische fornuizen, brandende sigaretten, enz.).

- Het gebruik van lekdetectoren met halogeenlampen is verboden.
- Roken in de nabijheid van het apparaat is verboden.
- Het gebruik van een mobiele telefoon in de buurt van het apparaat is verboden.

### 4.6.2 Verwijder het pakket

#### 1. Polystyreenelementen



#### Verwijder de verpakking:

- Open de kartonnen verpakking.
- verwijder de polystyreenelementen

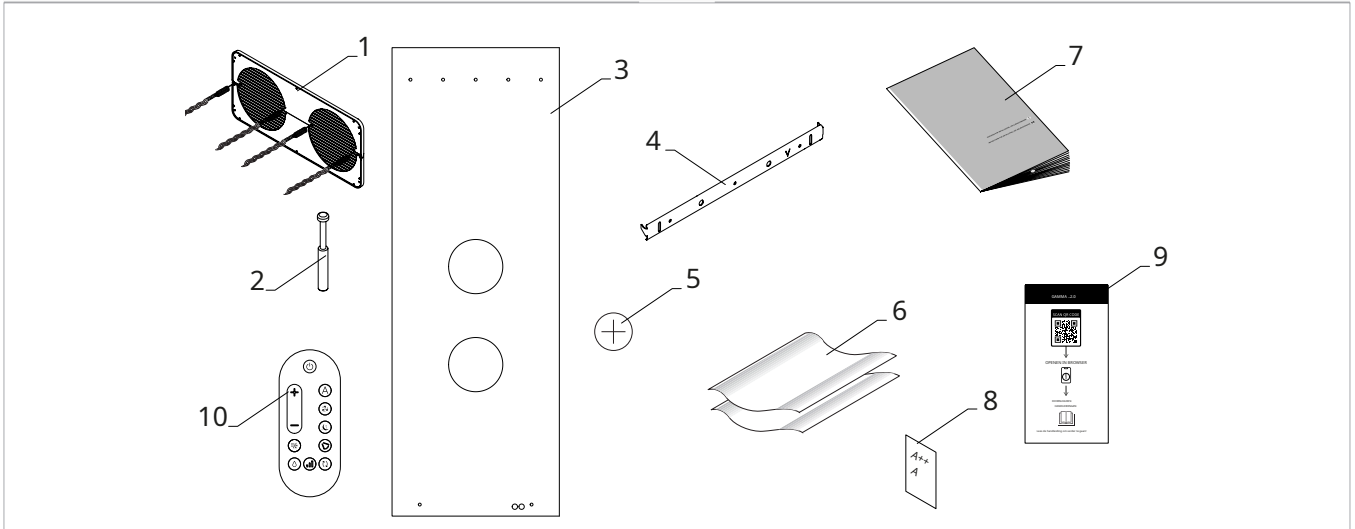
- verwijder de bijbehorende componenten
- Haal het apparaat uit de doos.

### Bijbehorend materiaal

Ze worden meegeleverd met het apparaat, in de verpakking:

Controleer of alle onderdelen aanwezig zijn. Mocht u deze kwijt zijn, dan is het installatiesjabloon beschikbaar op de website, in het downloadgedeelte.

1.	monogriglia	6.	Wandgemonteerde oprolbare buizen (2 stuks)
2.	Schroeven- en pluggenset (6 stuks)	7.	Handleiding voor het downloaden van de handleiding
3.	Papieren sjabloon voor gaten	8.	energie-efficiëntielabel
4.	Muurbeugel	9.	QR-code scanlabel
5.	CR2025 3V batterij voor afstandsbediening	10.	Afstandsbediening



## 4.7 Hanteren zonder verpakking

### 4.7.1 Voorlopige waarschuwingen

Het apparaat mag uitsluitend worden gehanteerd door gekwalificeerd personeel, dat over de juiste uitrusting beschikt en is uitgerust met apparatuur die geschikt is voor het gewicht en de afmetingen van het apparaat.

Het apparaat is aan de rechterkant (de compressorzijde) niet in balans.

### 4.7.2 Bewegingsmethoden

Het apparaat kan over korte afstanden handmatig worden verplaatst. In dat geval is het belangrijk om zorgvuldig te controleren of het gewicht van het apparaat de wettelijke limieten met betrekking tot het aantal gebruikers niet overschrijdt.

## 4.8 Installatielocatie

De locatie van het apparaat moet worden bepaald door de installatietechnicus of een bevoegde persoon, waarbij rekening moet worden gehouden met zowel puur technische vereisten als alle geldende nationale/lokale wetgeving. Dit apparaat is ontworpen voor verticale installatie binnenshuis.

Het apparaat moet tegen een muur worden geplaatst die in verbinding staat met de buitenlucht.

Het apparaat heeft een IPX0-beschermingsklasse en is daarom niet geschikt voor installatie buitenshuis en in ruimtes met een hoge luchtvochtigheid (zoals zwembadruimtes).

### 4.8.1 Voorlopige waarschuwingen

Installeer het apparaat niet in de buurt van:

- obstakels of barrières die recirculatie van de uitlaatgassen veroorzaken
- Nauwe ruimtes waar het geluidsniveau van het apparaat kan worden versterkt door nagalm of resonantie.
- omgevingen waar brandbare of explosieve gassen aanwezig zijn
- zeer vochtige omgevingen (wasserijen, kassen, enz.)
- omgevingen met een agressieve atmosfeer

- zonnestraling en nabijheid van warmtebronnen

Plaats het apparaat niet binnen 1 meter van radio- en videoapparatuur.

Niet installeren boven warmtebronnen.

Zorg ervoor dat:

- De installatielocatie van het apparaat moet met de grootste zorg worden gekozen om adequate bescherming tegen schokken en daaruit voortvloeiende schade te garanderen.
- De draagconstructie is in staat het gewicht van het apparaat te dragen.
- Het steunvlak heeft geen invloed op dragende elementen van het gebouw, leidingen of elektriciteitskabels.
- Er zijn geen obstakels voor de vrije luchtcirculatie door de openingen (planten, bladeren, enz.).
- Het apparaat moet worden geïnstalleerd op een plaats waar het gemakkelijk kan worden onderhouden.
- De veiligheidsafstanden tussen de units en andere apparaten of constructies worden nauwgezet in acht genomen, zodat de lucht die de ventilatoren in- en uitstroomt vrij kan circuleren.

Als het apparaat onjuist of op een ongeschikte ondergrond is geïnstalleerd, kan het schade aan personen of eigendommen veroorzaken als het van de basis losraakt.

Het apparaat mag niet worden geïnstalleerd op een plek waar de luchtstroom direct op mensen in de buurt is gericht.

Geef het volgende op:

- een nabijgelegen afvoer voor de afvoer van condenswater
- een geschikte stroomvoorziening in de buurt
- bevestigingsmiddelen die geschikt zijn voor het gebruikte steunvlak

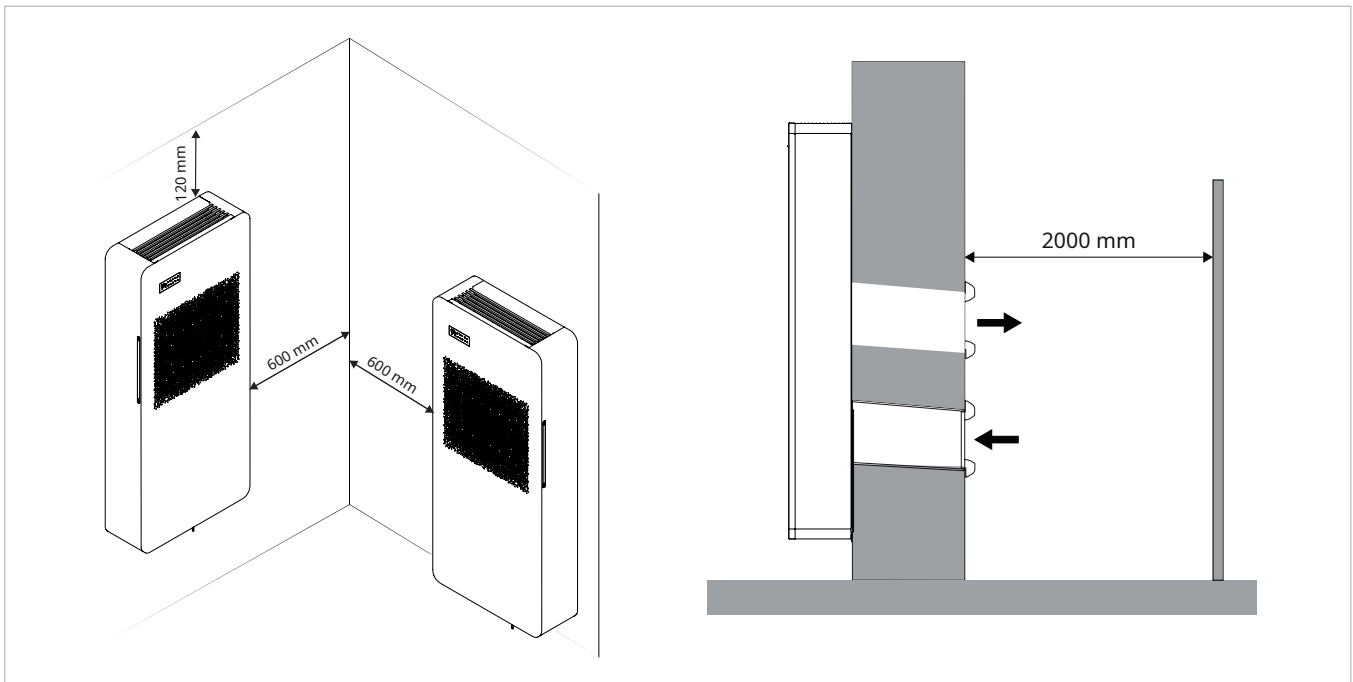
### Voorlopige waarschuwingen voor R32

De installatie van het apparaat stelt geen speciale eisen (zoals minimale oppervlakte, ventilatie-eisen voor de ruimte of sensoren) met betrekking tot het gebruik van koelmiddel, aangezien de gebruikte hoeveelheid minder dan 1,224 kg bedraagt.

### 4.9 Minimale installatieafstanden

De vrije zones voor de installatie en het onderhoud van het apparaat zijn in de afbeelding weergegeven. Deze ruimtes zijn noodzakelijk om belemmeringen voor de luchtstroom te voorkomen en normale reiniging en onderhoud mogelijk te maken.

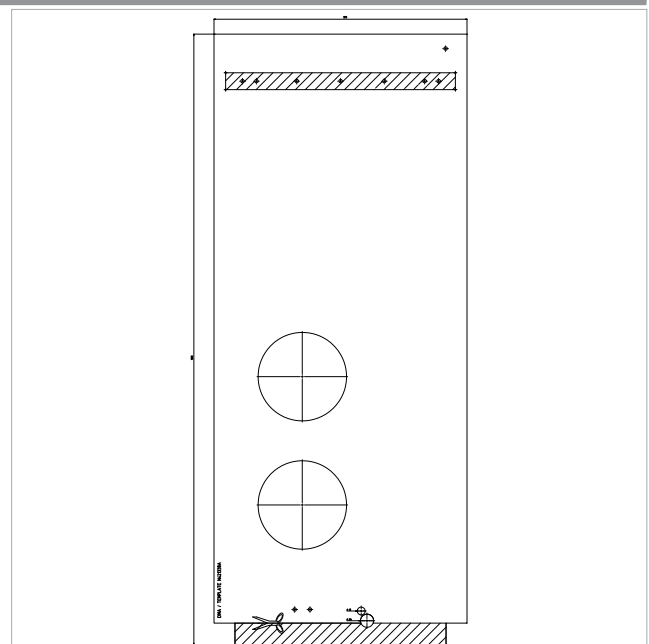
Zorg ervoor dat er voldoende ruimte is om de panelen te kunnen verwijderen voor routine- en aanvullende onderhoudswerkzaamheden.



### 4.10 Positionering

De units kunnen zowel naar boven als naar beneden aan de muur worden gemonteerd. Bij de units wordt een papieren sjabloon meegeleverd om de benodigde gaten voor de installatie af te tekenen.

Houd de sjabloon met tape op de juiste positie vast.



### 4.10.1 Voorlopige waarschuwingen

De meegeleverde muurbeugel is nodig om het apparaat aan de muur te bevestigen.

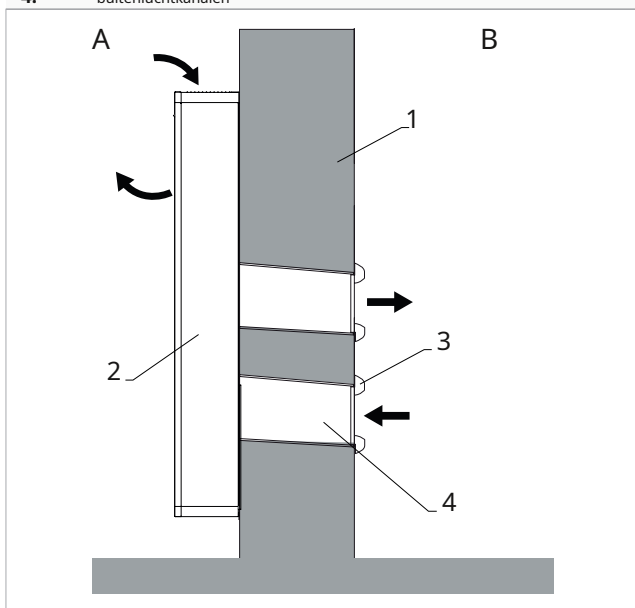
Zorg ervoor dat:

- Het steunvlak is in staat het gewicht van het apparaat te dragen.
- Het steunvlak heeft geen invloed op dragende elementen van het gebouw, leidingen of elektriciteitskabels.
- De functionaliteit van de dragende elementen wordt niet aangetast.

### 4.10.2 Installatie-opstelling

#### Muurboringen voor leidingen

<b>A</b>	Zijkant van de muur naar binnen
<b>B</b>	Zijkant van de muur naar buiten
<b>1.</b>	Ommuurde perimeter
<b>2.</b>	Eenheid
<b>3.</b>	Retour- en uitstroomroosters
<b>4.</b>	buitenluchtkanalen



- ▶ positioneer het papieren sjabloon
- ▶ Markeer de posities van de gaten voor de luchtkanalen.
- ▶ gebruik een boor
- ▶ boor een geleidegat
- ▶ gebruik een kernboor
- ▶ Boor het doorlopende gat in de muur.
- ▶ Houd een neerwaartse helling naar de buitenzijde aan.

De maximale lengte van de gaten is 1 meter.

De twee gaten moeten een diameter van 202 mm hebben, zoals aangegeven op het papieren sjabloon.

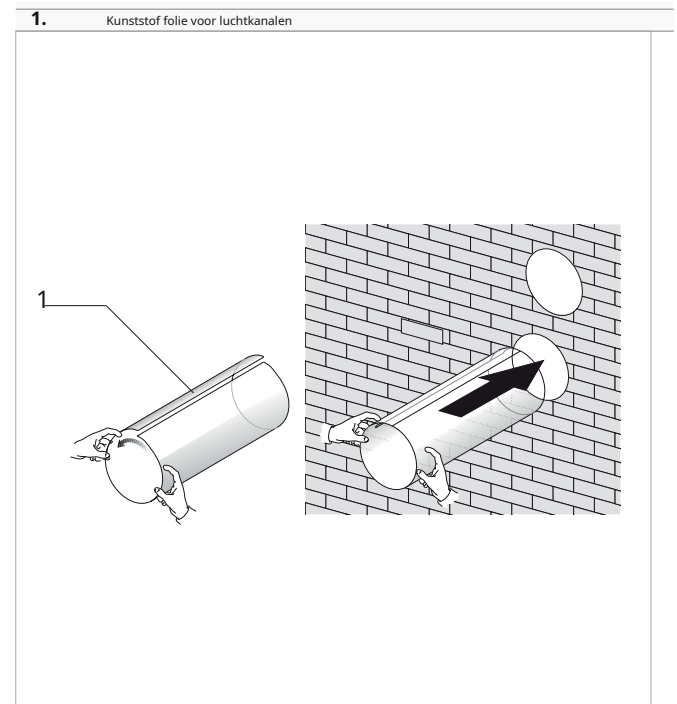
- Bochten zijn verboden.

Om te voorkomen dat er grote hoeveelheden stof en puin in de ruimte ontstaan, is het aan te raden de kernboor aan te sluiten op een stofzuigstelsel.

Wees voorzichtig in de buurt van de buitenmuur om te voorkomen dat het stucwerk rond het gat beschadigd raakt.

Neem voorzorgsmaatregelen zodat het geboorde materiaal niet op personen en objecten eronder valt.

#### De kanalen positioneren

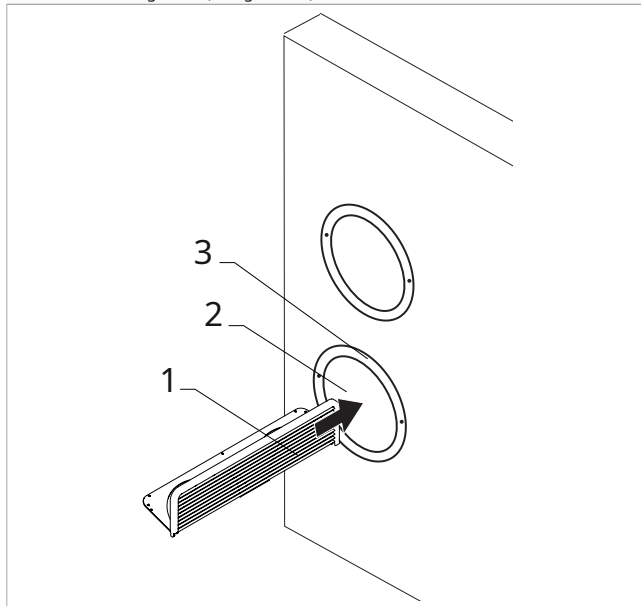


- ▶ Meet de diepte van de gaten die in de muur zijn geboord.
- ▶ Trek 5 mm af van de meting.
- ▶ Knip de meegeleverde plastic vellen op maat.
- ▶ rol het plastic vel op.
- ▶ Steek het opgerolde vel in het gat.
- ▶ Plaats het vel zo dat de randen aan beide uiteinden van het gat 2 mm binnen de opening liggen.

#### Positionering van de MonoGrid

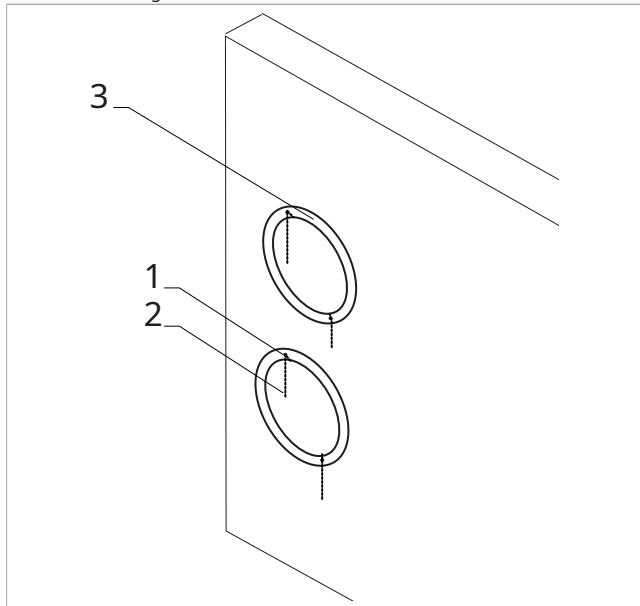
Raadpleeg de bijbehorende handleiding voor instructies over het monteren van de regenset.

1. monogriglia
2. Muurgaten
3. montageflens (meegeleverd)



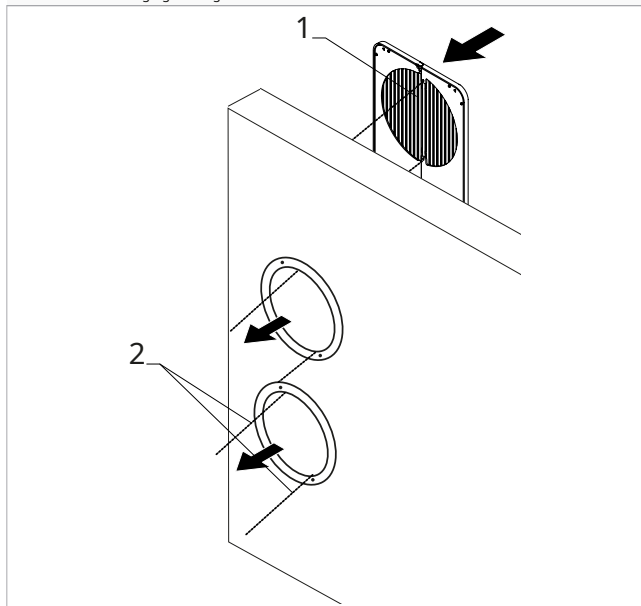
- ▶ vouw de monogriglia dubbel
- ▶ Steek de monogriglia door het gat naar buiten toe.

1. bevestigingspunten
2. Kettingen
3. montageflens



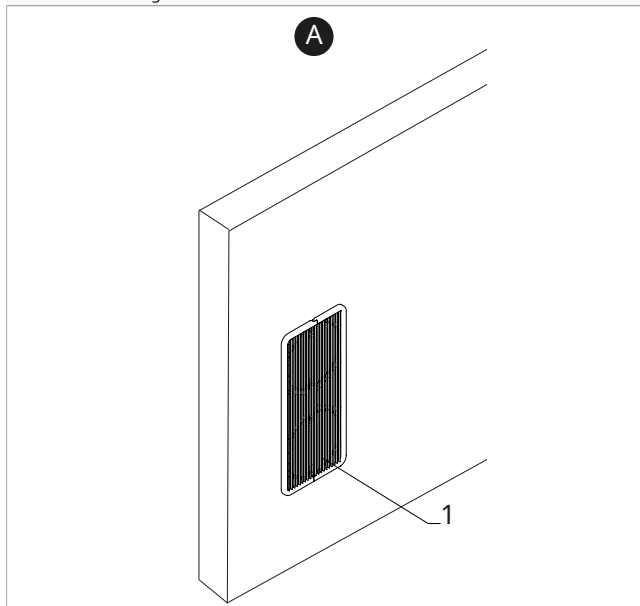
- ▶ Bevestig de uiteinden van de kettingen aan de bijbehorende bevestigingspunten.
- ▶ Snijd het overvallende deel van de kettingen af.

1. Enkele grille
2. bevestigingskettingen



- ▶ Pak het rooster door het gat vast met behulp van de kettingen en trek ze naar binnen.

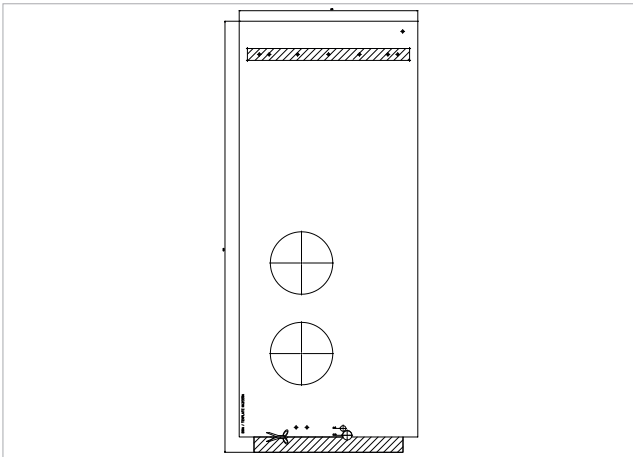
- A Uitzicht vanaf de buitenkant
1. Enkele grille



- ▶ Stel de hoogte van het raster af via de gaten.

### De beugel vastzetten

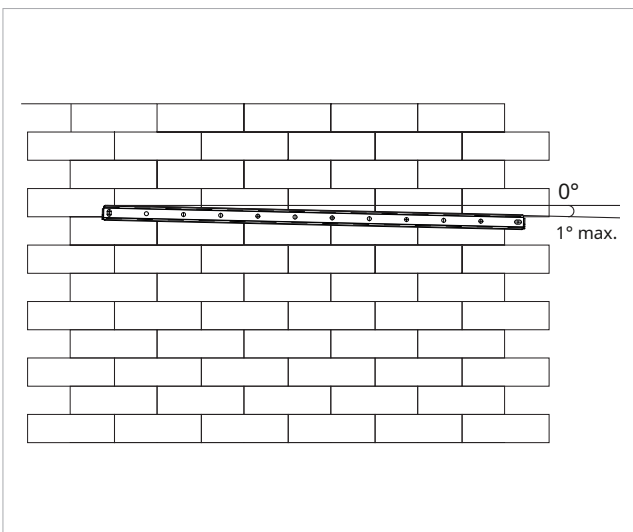
De apparaten zijn voorzien van een metalen steun voor wandmontage.



- ▶ gebruik het papieren sjabloon
- ▶ Markeer de posities van de bevestigingsgaten.
- ▶ gebruik een boor
- ▶ Boor gaten op de gemarkeerde posities.
- ▶ Bevestig de metalen steun met de schroeven en de pluggen.

Voor de meegeleverde pluggen moeten gaten met een diameter van 8 mm worden geboord.

Plaats de metalen steun op een vlakke ondergrond die het gewicht kan dragen.



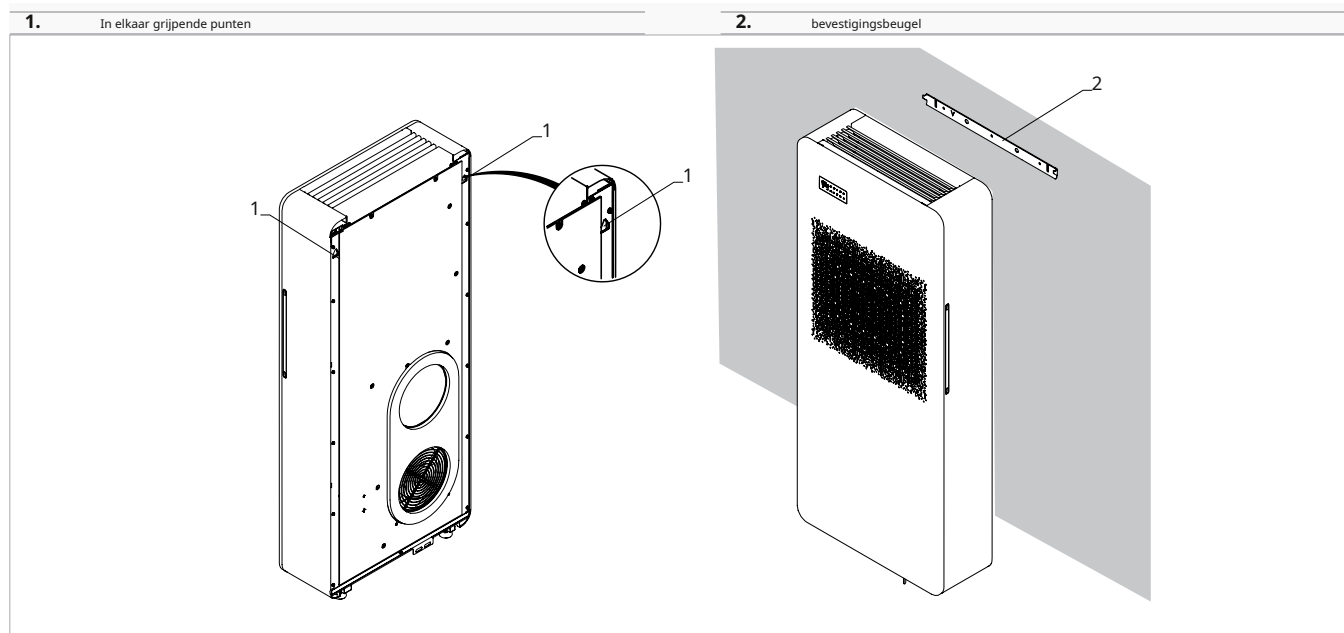
Controleer met behulp van een waterpas of de installatie horizontaal is.

Een maximale helling van 1° naar de rechterkant van het apparaat is toegestaan om de afvoer van condenswater te vergemakkelijken.

## Het apparaat positioneren

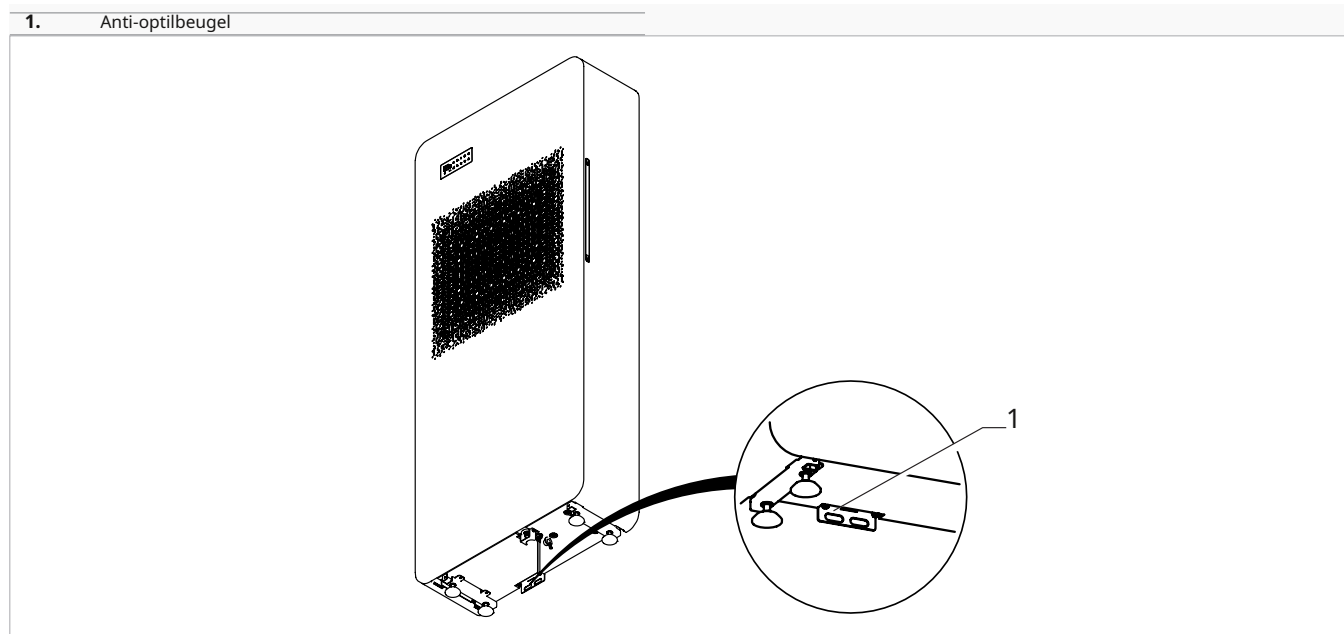
Controleer of de bevestigingsbeugel stevig aan de muur vastzit.

Controleer of de elektrische aansluiting en de afvoer van condenswater correct zijn aangelegd, indien nodig.



- ▶ Bevestig het onderdeel aan het bovenste deel van de metalen steun.
- ▶ Controleer of de haken correct in de vergrendelingspunten zijn bevestigd.

Om de aansluiting te vergemakkelijken, kan een afstandstuk worden gebruikt om de onderkant van het apparaat van de muur af te houden.



Om de veiligheid van de installatie te verhogen, is het mogelijk om het apparaat aan de muur te bevestigen met behulp van een speciale beugel aan de onderkant.

De positie van de gaten kan worden afgelezen van de installatiesjabloon.

### 4.11 Voorbereiding van de condensafvoer

Dit apparaat is voorzien van een opvangbak voor het condenswater dat ontstaat tijdens het verwarmen, koelen en ontvochtigen.

De afmetingen en de plaatsing van de drainageslang worden hieronder weergegeven.

Tijdens het verwarmen moet condenswater via een condensafvoer naar een geschikte plaats worden afgevoerd.

Bij koeling of ontvochtiging beschikt het apparaat over een systeem voor zelfafvoer van condenswater.

Bij deze bedrijfsmodi is een externe condensafvoer niet nodig.

Bij gebruik van de koel- of ontvochtigingsfunctie kan het apparaat onder extreme bedrijfsomstandigheden (hoge temperatuur en hoge luchtvochtigheid) mogelijk niet automatisch het geproduceerde condenswater afvoeren. In dat geval wordt dit op het display weergegeven. Raadpleeg de waarschuwing "Maximum condenswateropvangniveau". blz. 49Zie het betreffende gedeelte voor meer details.

#### 4.11.1 Voorlopige waarschuwingen

Condenswaterafvoer is verplicht bij gebruik van het apparaat in de verwarmingsmodus.

Als de leiding in een container (bijvoorbeeld een tank) uitmondt, sluit de container dan niet hermetisch af en voorkom dat de afvoerpijp in het water terechtkomt.

De opening voor de condensafvoerpijp moet altijd naar buiten toe aflopen.

De exacte positie waar de pijpmond moet worden geplaatst, staat aangegeven op de sjabloon.

Controleer of het afgevoerde water geen schade of problemen veroorzaakt aan personen of objecten. In de winter kan dit water buiten ijslagen vormen.

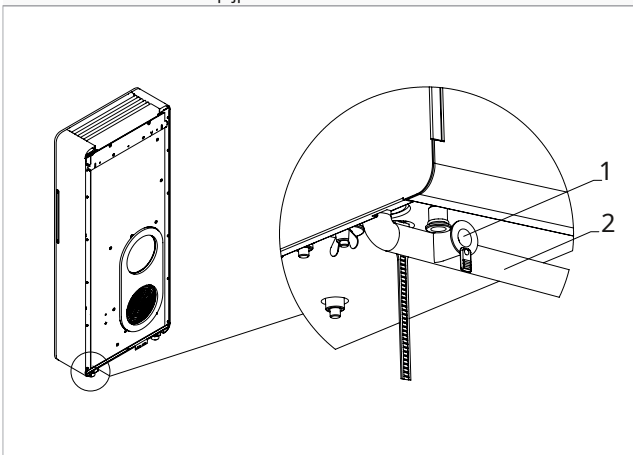
Let er bij het aansluiten van de condensafvoer op dat u de rubberen slang niet samendrukt.

Indien nodig kan de opvangbak geleegd worden via de veiligheidsafvoer aan de onderkant van het apparaat.

Als u geen externe afvoerpijp wilt aanleggen voor gebruik met alleen koud water, is het raadzaam de condensafvoer af te sluiten met een stop.

#### 4.11.2 Positionering

1. Veiligheidsafvoer voor het legen van de opvangbak
2. Condensafvoerpijp



Het apparaat wordt af fabriek geleverd met een aansluitstuk voor de condensafvoer. Als dat niet voldoende is:

- ▶ Verwijder het mondstuk van de uitlaataansluiting.
- ▶ Sluit een afvoerbuis aan die langer is dan de meegeleverde afvoerbuis.

- ▶ Houd een minimale helling van 3% aan richting de afvoer.
- ▶ isoleer aansluitpunten

Gebruik plastic afvoerbuizen.

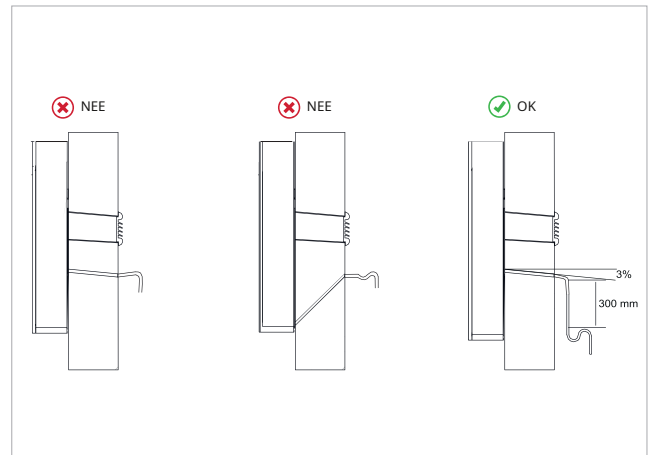
Vermijd leidingen van metaal.

Afvoerbuizen kunnen van stijf of flexibel materiaal gemaakt zijn en hebben een minimale binnendiameter van 16 mm.

Zorg ervoor dat alle voegen goed zijn afgedicht om waterlekage te voorkomen.

Condensafvoerbuizen moeten zowel binnen als buiten het huis geïsoleerd zijn om condensvorming op het oppervlak en/of bevrozing te voorkomen.

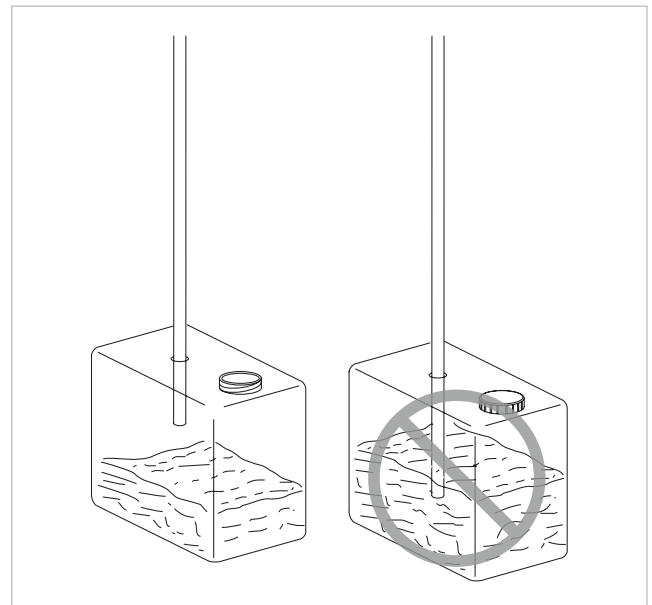
Indien nodig kan de opvangbak geleegd worden via de veiligheidsafvoer aan de onderkant van het apparaat.



Condenswater wordt door zwaartekracht afgevoerd.

De afvoerleiding moet een minimale helling van 3% hebben.

**Als je een tank gebruikt om de condens op te vangen:**



Vermijd een hermetische afsluiting van de verpakking.

Voorkom dat het uiteinde van de afvoerslang onder het waterniveau komt.

**Als het afvalwater in het riool terechtkomt:**

Het afvoersysteem moet voorzien zijn van een geschikte sifon om te voorkomen dat er lucht in het vacuümsysteem terechtkomt. De sifon voorkomt tevens dat geuren en insecten het systeem binnendringen.

De sifon moet aan de onderkant een afsluitdop hebben of op een andere manier snel gedemonteerd kunnen worden voor reiniging.

### Bij gebruik van een open afvoer:

Als de condensatie niet wordt opgevangen, zal deze zich afzetten op het oppervlak. Het water kan bevriezen als de buitentemperatuur onder nul is, wat een gevaar oplevert. In dat geval moeten er geschikte afschermingen worden geplaatst om te voorkomen dat mensen het gebied naderen.

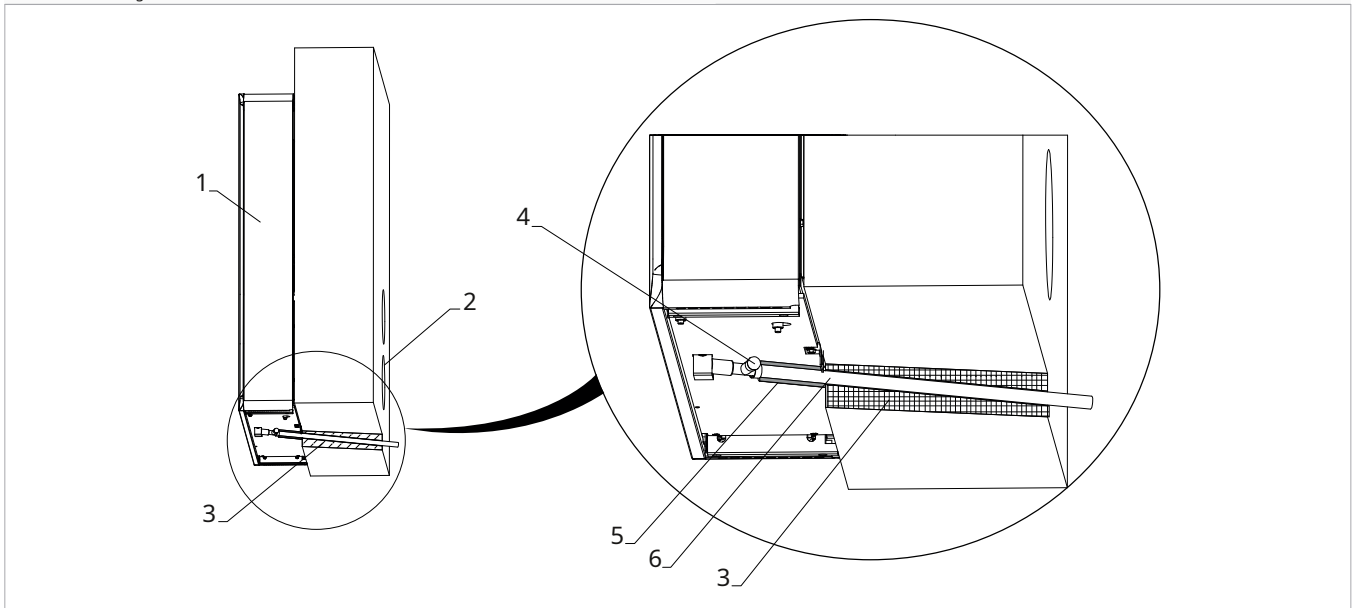
### 4.11.3 Isolatie van de condensafvoerbuis

Bij gebruik van een condensafvoerbuis moet de buis aan de binnenzijde van het gebouw en de muur worden voorzien van een condenswerende isolatie (binnendiameter 10 mm).

De isolatie moet worden aangebracht totdat de condensafvoerbuis is aangesloten op de daarvoor bestemde aansluiting op het apparaat.

1.	Eenheid
2.	Ventilatiegaten
3.	Wandgedeelte

4.	Noodafvoer
5.	Isolator
6.	Vloeistofafvoerbuis



## 4.12 Elektrische aansluitingen

### 4.12.1 Voorlopige waarschuwingen

Voordat u met werkzaamheden begint, moet u ervoor zorgen dat de stroomtoevoer is uitgeschakeld.

Het bedieningspaneel is bevestigd aan het voorpaneel en is via een connector met het apparaat verbonden.

#### Referenties:

- Raadpleeg de bedradingsschema's in deze handleiding voor de elektrische aansluitingen, met name het gedeelte over het voedingsaansluitblok.

Controleer voordat u de conditioner aansluit of:

- De voedingsspanning en -frequentie komen overeen met de waarden op het typeplaatje van het apparaat.
- De kabel heeft een geschikte aardverbinding en is gedimensioneerd voor de maximale absorptie van de conditioner (minimale kabeldoorsnede gelijk aan 1,5 mm<sup>2</sup> en 2,5 mm<sup>2</sup> voor ELEC-versies).
- Het gebruikte stopcontact is compatibel met de meegeleverde stekker.

Het is vereist:

- Zorg voor een geschikte aardingsaansluiting

- Zorg voor een meerpolige schakelaar met een contactopeningsafstand van 3 mm of meer, die volledige ontkoppeling mogelijk maakt onder overspanningscondities van categorie III.
- Installeer een aardlekschakelaar. Het niet installeren van deze schakelaar kan leiden tot een elektrische schok.

Gebruik een aparte stroomkring. Gebruik nooit een stroomvoorziening waarop ook een ander apparaat is aangesloten, vanwege het risico op oververhitting, elektrische schokken of brand.

Gebruik voor de elektrische aansluiting een kabel die lang genoeg is om de volledige afstand zonder onderbrekingen te overbruggen. Gebruik geen verlengkabels. Sluit geen andere belastingen aan op de voeding.

Nadat u de verbinding- en voedingskabels hebt aangesloten, moet u ervoor zorgen dat de kabels zo zijn geplaatst dat er geen overmatige spanning op de kabelmantels komt te staan. Onvolledige aansluitingen van de mantels kunnen leiden tot oververhitting van de aansluitingen, een elektrische schok of brand.

Vervanging van de stroomkabel dient te worden uitgevoerd door bevoegd personeel en in overeenstemming met de geldende nationale voorschriften.

De fabrikant is niet aansprakelijk voor schade die ontstaat door een gebrek aan aarding of het niet naleven van de specificaties in de betreffende schema's.

Controleer of de voeding is voorzien van adequate beveiligingen tegen overbelasting en/of kortsluiting (het gebruik van een 10 Ampère vertragingszekering of een ander gelijkwaardig apparaat wordt aanbevolen).

Om elk risico op elektrocutie te voorkomen, dient u altijd de hoofdschakelaar uit te schakelen voordat u elektrische aansluitingen maakt of onderhoudswerkzaamheden aan de apparaten uitvoert.

Toegang tot het elektrische paneel is alleen nodig bij het vervangen van de bedrading of bij gebruik van het aanwezigheidscontact.

- Het is verboden om gas- en waterleidingen te gebruiken voor de aarding van het apparaat.

Plaats geen brandbare voorwerpen (spuitbussen) binnen 1 meter van de luchtuitlaat.

Alle voorzorgsmaatregelen met betrekking tot de behandeling van het koelmiddel moeten in acht worden genomen volgens de geldende voorschriften.

Vermijd tijdens continu gebruik de nabijheid van ontstekingsbronnen (open vuur, gasapparaten, elektrische fornuizen, brandende sigaretten, enz.).

- Roken in de nabijheid van het apparaat is verboden.
- Het gebruik van een mobiele telefoon in de buurt van het apparaat is verboden.

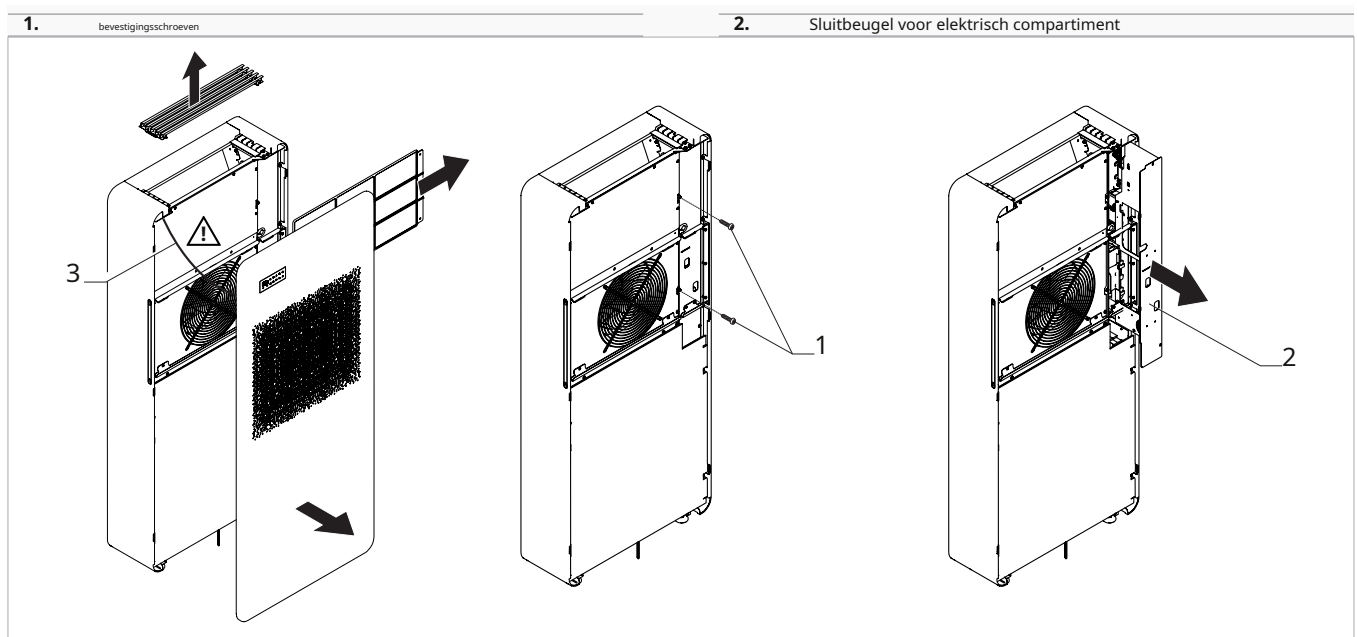
Voer de volgende controles uit:

- Voer veiligheidscontroles uit om ervoor te zorgen dat het risico op verbranding tot een minimum wordt beperkt.
- Vermijd werken in besloten ruimtes
- Bakken het gebied rondom de werkplek af.
- Zorg voor veilige werkomstandigheden in het gebied door brandbaar materiaal te beheersen.

### Voorlopige waarschuwingen voor R32

Het koelmiddel R32 is licht ontvlambaar en geurloos.

#### 4.12.2 Toegang tot het elektrische paneel



Toegang tot het elektrische paneel is alleen toegestaan voor gekwalificeerd personeel.

Voordat u met de werkzaamheden begint, dient u ervoor te zorgen dat de stroomtoevoer is uitgeschakeld.

Het bedieningspaneel is bevestigd aan het voorpaneel en is via een connector met het apparaat verbonden.

Koppel de connector los bij het openen van het voorpaneel.

Toegang verkrijgen via:

- ▶ Verwijder het voorpaneel, indien aanwezig.
- ▶ Volg de instructies in hoofdstuk "Demontage en montage van sierpanelen en roosters". blz. 25. **Om toegang te krijgen tot de verbindingen:**

**de verbindingen:**

- ▶ Draai de schroeven los waarmee de beugel van de afdekking van het elektrische compartiment is bevestigd.
- ▶ Verwijder de vergrendelingsbeugel van het elektrische compartiment.

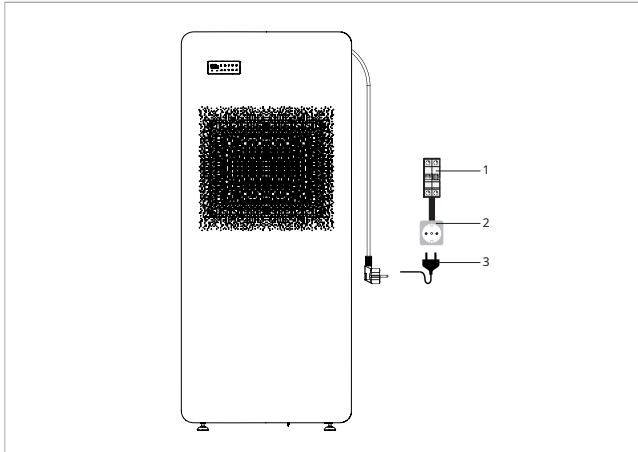
#### 4.12.3 Verbinding

Het apparaat verlaat de fabriek volledig bedraad en voorzien van een kabel met Y-stekker voor aansluiting op de stroomvoorziening. Om het apparaat in te schakelen, hoeft u alleen maar de stekker in een geschikt stopcontact te steken dat beveiligd is met een stroomonderbreker.

Neem bij schade aan de stroomkabel contact op met de technische dienst of gekwalificeerd personeel voor vervanging.

- Het is verboden om beschadigde kabels zelf te vervangen.

1. Stroomonderbreker
2. f-type socket
3. Stekker (meegeleverd)



#### 4.12.4 CP-bezettingscontact-ingangsaansluiting

Wanneer het CP-contact opent (zeer lage spanning, verbonden met een potentiaalvrij contact), wordt het apparaat in de stand-bymodus gezet en verschijnt CP op het display.

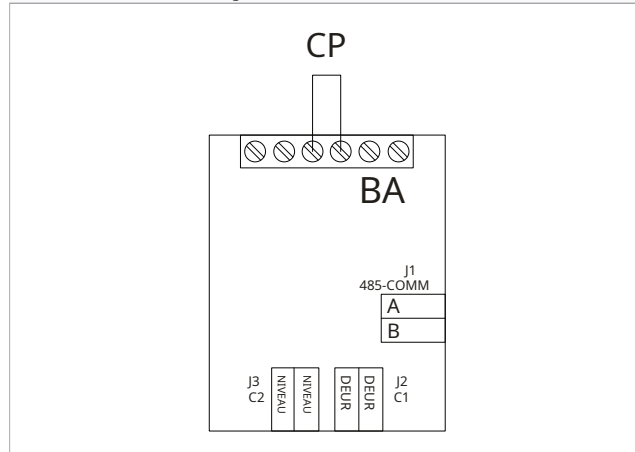
Via deze aansluiting is het mogelijk een extern apparaat aan te sluiten dat de werking van het apparaat blokkeert, zoals bijvoorbeeld een raam.

Openingscontact, aan/uit-schakelaar op afstand, infrarood aanwezigheidsensor, activeringsbadge, enz.

Wij raden aan een dubbel geïsoleerde kabel te gebruiken.

Bij de ELEC-versies met weerstand is het abrupt uitschakelen van de spanning op het apparaat verboden om interne oververhitting te voorkomen! Gebruik de CP-aansluiting om het apparaat in de stand-bymodus te zetten en een correcte ventilatie te garanderen.

<b>CP</b>	Aanwezigheidscontact (normaal gesproken doorverbonden)
<b>b A</b>	Seriele verbinding



#### 4.13 Bediening na installatie

Voordat u de locatie verlaat, dient u de verpakking te verzamelen en alle vuilresten die tijdens de montage op het apparaat zijn terechtgekomen, te verwijderen met een vochtige doek. Nadat alle controles op de correcte werking van het apparaat zijn uitgevoerd, moet de installateur het volgende aan de gebruiker uitleggen:

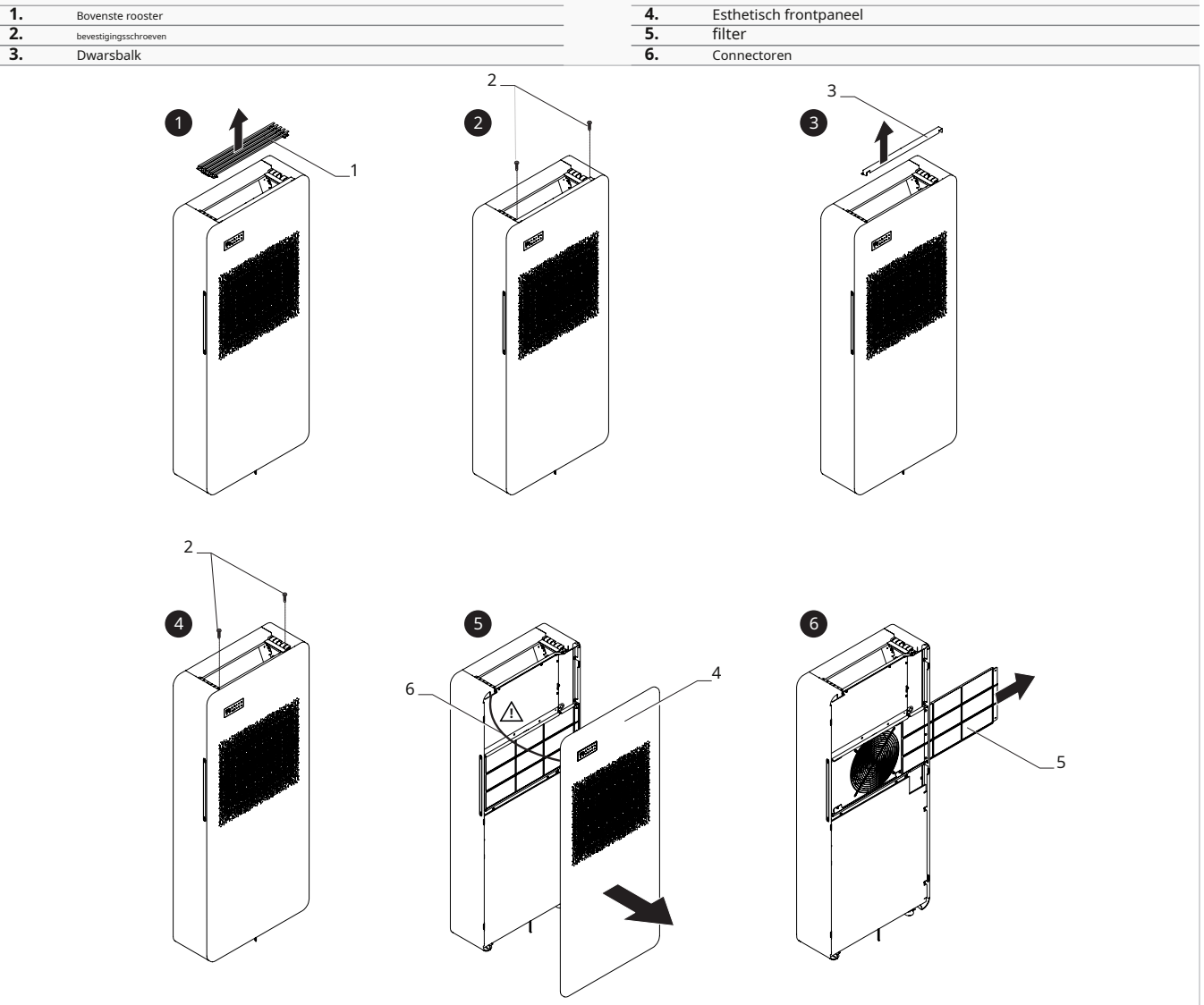
- de basiskennmerken van het apparaat
- de gebruiksaanwijzing
- het routineonderhoud
- Hoe het filter schoon te maken

## 4.14 Demontage en montage van sierpanelen en roosters

Voordat u met de werkzaamheden begint, dient u ervoor te zorgen dat de stroomtoevoer is uitgeschakeld.

Het bedieningspaneel is bevestigd aan het voorpaneel en is via een connector met het apparaat verbonden.

Koppel de connector los bij het openen van het voorpaneel.



### Te verwijderen:

- ▶ Verwijder het bovenste rooster.
- ▶ Draai de schroeven los waarmee de dwarsbalk is bevestigd.
- ▶ verwijder de dwarsbalk
- ▶ Draai de bevestigingsschroeven van het voorpaneel los.
- ▶ til het voorpaneel op
- ▶ koppel de connector van de boordcomputer los.
- ▶ verwijder het decoratieve voorpaneel
- ▶ Schuif het filter zijwaarts uit de behuizing.

Om het voorpaneel en de grille te monteren, ga je in omgekeerde volgorde te werk.

## 5. TOUCHPAD EN AFSTANDSBEDIENING

### 5.1 Interface

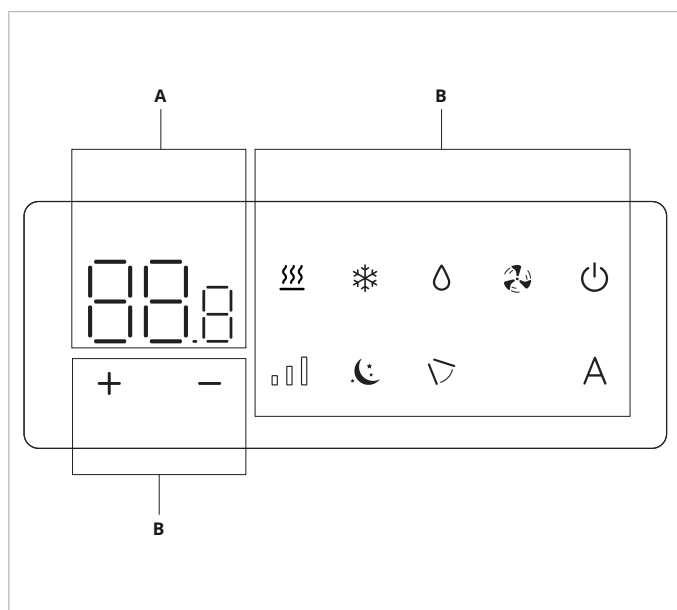
#### 5.1.1 Beschrijving

De touchpad-bediening is standaard ingebouwd in het apparaat, vereist geen aansluitingen en biedt de volgende mogelijkheden:

- toon de bedrijfsstatus
- toon eventuele alarmen
- selecteer de verschillende functies

#### 5.1.2 Touchpad

Toetsen en bijbehorende functies.



<b>A</b>	Weergavegebied
<b>B</b>	Sleutelgebied
	Instelpunt
	Omhoog-toets
	Omlaag toets
	Hiermee kunt u de verwarmingsmodus selecteren.
	Hiermee kunt u de koelmodus selecteren.
	Hiermee kunt u de ontvochtigingsfunctie activeren.
	Hiermee kunt u de ventilatiefunctie activeren.
	Hiermee kunt u het apparaat in- of uitschakelen.
	Hiermee kunt u de ventilatiesnelheid regelen.
	Schakelt de nachtfunctie in.
	Schakelt de mobiele baffle-regelfunctie in (niet gebruikt)
<b>A</b>	Schakelt de automatische functie in.

### 5.2 Basismenu

Om toegang te krijgen tot het basismenu

- ▶ pers gedurende 10 seconden  
Verschijnt .

Om binnen het menu te navigeren of waarden te wijzigen

- ▶ gebruik

Om een menu-item te selecteren en de wijzigingen te bevestigen

- ▶ pers   
Het menu-item wordt geselecteerd en de instellingen worden geopend.  
Wijzigingen worden bevestigd wanneer het symbool **ap**-verandert.

Menu-items verlaten zonder op te slaan

- ▶ pers **A**  
Je verlaat het geselecteerde menu-item.

Om het basismenu te verlaten

- ▶ eenmaal indrukken **A**  
Verschijnt .

- ▶ druk **no** maals  
Je verlaat het basismenu.

Na 30 seconden vanaf de laatste actie schakelt het scherm uit.

#### 5.2.1 Menu-items

**Ub**: zoemvolume

**uP**: Wi-Fi-koppeling

**ur**: Wi-fi reset

**oh**: temperatuurcompensatie bij verwarming


**°C**: temperatuurcompensatie bij koeling

Zie: Schaal

ht: configuratie van het weerstandstype (alleen geldig voor modellen 2.0 Vertical ELEC)

### 5.2.2 Volume van de zoemer

#### Om het volume te wijzigen

- ▶ selecteren 

Het volume kan worden ingesteld van 0 (min) tot 3 (max).

Het volume verandert nadat de wijziging is bevestigd.

### 5.2.3 Wi-Fi inschakelen

#### Om-W te activeren i -Fi

- ▶ selecteren 
- ▶ pers  om instellingen te wijzigen
- ▶ gebruik de  pictogrammen in volgorde  
Verschijnt .
- ▶ pers 
- ▶  Het lijkt erop dat wifi-koppeling mogelijk is.
- ▶ Druk om  te bevestigen

Het apparaat blijft de eerste 15 minuten na het inschakelen zichtbaar in de app.

### 5.2.4 Wi-Fi reset

#### Om de wifi-gegevens te resetten en het apparaat terug te zetten naar de oorspronkelijke configuratie



- ▶ selecteren 
- ▶ pers  om instellingen te wijzigen
- ▶ gebruik de  pictogrammen in volgorde  
Verschijnt .
- ▶ pers 
- ▶  Het lijkt erop dat de wifi-gegevens opnieuw worden ingesteld.
- ▶ Druk om  te bevestigen De inloggegevens zijn gereset.

## 5.3 Geavanceerd menu

Via het bedieningspaneel is het mogelijk om toegang te krijgen tot het geavanceerde menu.

**Om toegang te krijgen tot het geavanceerde menu, moet je eerst het basismenu openen. Zie het gedeelte 'Basismenu'. blz. 26.**


#### Om toegang te krijgen tot het geavanceerde menu

- ▶ Druk in het basismenu ongeveer  tegelijkertijd 5 seconden op de tijdknop.  
Verschijnt .  
Het geavanceerde menu wordt geopend.


#### Om binnen het menu te navigeren of waarden te wijzigen

- ▶ gebruik 

#### Om een menu-item te selecteren en de wijzigingen te bevestigen

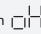
- ▶ pers 

Het menu-item wordt geselecteerd en de instellingen worden geopend.

Wijzigingen worden bevestigd wanneer het symbool  ap- verandert.

### 5.2.5- T temperatuurcompensatie bij verwarming

#### Om de temperatuurcompensatie in te stellen in de verwarmingsmodus


- ▶ selecteren 

Het temperatuurcompensatiebereik in de verwarmingsmodus loopt van -9 °C (minimum) tot 9 °C (maximum).

Het bereik voor °F is kleiner, namelijk -5 °C/5 °C.

### 5.2.6- T temperatuurcompensatie tijdens koeling

#### Om de temperatuurcompensatie in de koeling in te stellen

- ▶ selecteren 

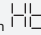
Het temperatuurcompensatiebereik in de koelingsmodus loopt van -9 °C (minimum) tot 9 °C (maximum).

Het bereik voor °F is kleiner, namelijk -5 °C/5 °C.

### 5.2.7 Configuratie van het type verwarmingselement


Deze instelling is alleen zichtbaar in het basismenu voor modellen 2.0 Verticale ELEC.

#### Om het verwarmingselementtype te configureren

- ▶ selecteren 
- ▶ Selecteer 'Nee' om het verwarmingselement uit te schakelen.
- ▶ Selecteer r1 om het verwarmingselement in te stellen op 1 kW.  
Standaard staat het apparaat ingesteld op r1.

### 5.2.8 Schaal

#### Om de temperatuureenheid te veranderen


- ▶ selecteren 
- ▶ Selecteer °C of °F.  
De standaardeenheid voor temperatuurmeting is °C.


### Menu-items verlaten zonder op te slaan

- ▶ pers 

Je verlaat het geselecteerde menu-item.

#### Om het instellingenmenu te verlaten

- ▶ pers 

Verschijnt .

Je keert terug naar het basismenu.

Na 30 seconden vanaf de laatste actie schakelt het scherm uit.

### 5.3.1 Menu-items

HC: Alleen verwarming of alleen koeling configuratie

ho: Hotelmodus

in: Installatielocatie (Niet bruikbaar)

Advertentie: Modbus-adres

rf: Afstandsbedieningsfunctie

co: Connectiviteitsuitbreidingsmodule

Uur: Activering ERV-module (Niet bruikbaar)

Hn: Bedrijfsmodus ERV-module (Niet bruikbaar)

Sn: Activering van de vernevelingsset

Bij: Activering van de condensafvoer in de zomer

hl: Minimale temperatuurlimiet voor verwarming in de configuratie.

hh: Configuratie van de maximale temperatuurlimiet in de verwarmingsmodus.

Cl: Minimale temperatuurlimiet voor koeling in de configuratie.

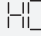
Ch: Maximale temperatuurlimiet voor koeling in de configuratie.

he: configuratie van de bedrijfsmodus van het verwarmingselement (alleen voor modellen met een elektrisch verwarmingselement)

### 5.3.2 Alleen verwarming of alleen koeling configuratie

Het is mogelijk om de verwarmings- of koelfunctie uit te schakelen door het apparaat in de modus 'Alleen verwarmen' of 'Alleen koelen' te zetten.

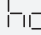
#### Om de modus 'Alleen verwarmen' of 'Alleen koelen' in te stellen

- ▶ selecteren 
- ▶ Selecteer hc om de verwarmings- en koelmodus in te stellen.
- ▶ Selecteer 'ho' om de modus 'Alleen verwarmen' in te stellen.
- ▶ Selecteer 'co' om de modus 'Alleen koelen' in te stellen.

*De eenheid is standaard ingesteld op Hc.*

### 5.3.3 Hotelmodus

#### Om de hotelmodus in te stellen

- ▶ selecteren 
- ▶ Selecteer YS om de hotelmodus in te schakelen.
- ▶ Selecteer 'nee' om de hotelmodus uit te schakelen.


*Standaard staat het apparaat ingesteld op NEE.*

De hotelmodus activeren:

- De functies voor alleen ontvochtiging en automatisch zijn gedeactiveerd.
- Alleen de ventilatie-, verwarmings- en koelfuncties blijven actief
- Het temperatuurinstelbereik is kleiner: bij Koelen kunt u instellen van 22 °C tot 28 °C, bij Verwarmen van 16 °C tot 24 °C.

### 5.3.4 Modbus-adres

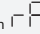
#### Om het Modbus-adres in te stellen

- ▶ selecteren 
- ▶ handelen 

*Het instelbereik loopt van 1 (min) tot 99 (max). Standaard staat het apparaat ingesteld op 1.*

### 5.3.5 Afstandsbedieningsfunctie

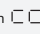
#### Om de afstandsbedieningsfunctie in te stellen

- ▶ selecteren 
- ▶ Selecteer 'nee' om de functie 'Afstandsbediening' uit te schakelen.
- ▶ Selecteer YS om de functie voor afstandsbediening in te schakelen. *Standaard staat het apparaat ingesteld op 'nee'.*

Stel de afstandsbedieningsmodus in op alleen de touchpadweergave.

### 5.3.6 Connectiviteitsuitbreidingsmodule

#### Om de connectiviteitsuitbreidingsmodule in of uit te schakelen


- ▶ selecteren 
- ▶ Selecteer YS om de connectiviteitsuitbreidingsmodule te activeren.
- ▶ Selecteer 'nee' om de uitbreidingsmodule voor connectiviteit uit te schakelen. *Standaard staat het apparaat ingesteld op YS.*

Bij koppeling met een wandbediening uit de M7-serie is het verplicht de uitbreidingsmodule voor connectiviteit uit te schakelen.

### 5.3.7 Configuratie van de bedrijfsmodus van het verwarmingselement

Uitsluitend te gebruiken voor modellen met een verwarmingselement.

#### Om de bedrijfsmodus van het verwarmingselement te configureren

- ▶ selecteren 
- ▶ Selecteer rE voor gecombineerde werking van warmtepomp en verwarmingselement.
- ▶ Selecteer rH voor gebruik met alleen het verwarmingselement (alleen verwarming).
- ▶ Selecteer rT voor wisselende werking.

- Bij een buitentemperatuur van meer dan -10 °C wordt de gecombineerde werking van de warmtepomp en de weerstand geactiveerd.
- bij een buitentemperatuur < -10 °C, werking met

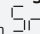
Alleen de weerstand wordt geactiveerd.

*Standaard is de eenheid die is uitgerust met elektrische weerstand ingesteld op rE.*

### 5.3.8 Activering van de vernevelingsset


Deze functie is alleen geldig voor modellen met een geïnstalleerde vernevelingsset.

#### Om de vernevelingsset in te schakelen

- ▶ selecteren 
- ▶ Selecteer 'Nee' om de vernevelingsset uit te schakelen.
- ▶ Selecteer YS om de vernevelingsset in te schakelen. *Standaard staat het apparaat ingesteld op NEE.*

### 5.3.9 Activering van de condensafvoer in de zomer


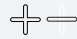
#### Om de condensafvoerfunctie voor de zomer in te schakelen

- ▶ selecteren 
- ▶ Selecteer Nee om uit te schakelen
- ▶ Selecteer YS om in te schakelen. *Standaard staat het apparaat ingesteld op NEE.*

### 5.3.10 Stel de minimale temperatuurlimiet in bij verwarming

De functie kan alleen worden geactiveerd met  actief.

Om de minimale temperatuurlimiet in de verwarming in te stellen

- ▶ selecteren 
- ▶ handelen 


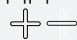
Het instelbereik loopt van minimaal 16 tot Hh-1. Standaard staat het ingesteld op 16 °C.

Tussen HL en Hh varieert de ingestelde waarde met 1 °C.

### 5.3.11 Stel de maximale temperatuurlimiet in bij verwarming

De functie kan alleen worden geactiveerd met  actief.


Om de maximale temperatuurlimiet in de verwarming in te stellen

- ▶ selecteren 
- ▶ handelen 


Het instelbereik loopt van minimaal HL+1 tot 31. Standaard staat het ingesteld op 24 °C.

Tussen HL en Hh varieert de ingestelde waarde met 1 °C.

### 5.3.12 Stel de minimale temperatuurlimiet in voor koeling

De functie kan alleen worden geactiveerd met  actief.


Om de minimale temperatuurlimiet in de koeling in te stellen

- ▶ selecteren 
- ▶ handelen 

Het instelbereik loopt van minimaal 16 tot Ch-1. Standaard staat het ingesteld op 22 °C.

Tussen CL en Ch varieert de ingestelde waarde met 1 °C.

### 5.3.13 Stel de maximale temperatuurlimiet in voor koeling

De functie kan alleen worden geactiveerd met  actief.

Om de maximale temperatuurlimiet in de koeling in te stellen


- ▶ selecteren 
- ▶ handelen 

Het instelbereik loopt van minimaal CL+1 tot 31. Standaard staat het ingesteld op 28 °C.

Tussen CL en Ch varieert de ingestelde waarde met 1 °C.

## 5.4 Visualisatie van alarmen op het display

Ook bij een alarm blijven de actieve functies van het apparaat behouden.

een knipperende  Het symbool en de alarmcode worden weergegeven op Het touchpad gebruiken om alarmen aan te geven.

Code	Alarmsbeschrijving
Er01	Foutmarge van de kamertemperatuursensor (RT)
Er02	Fout in de temperatuursensor van de interne warmtewisselaar (IPT)
Er03	Foutieve buitentemperatuursensor (OT)
Er04	Foutmelding van de temperatuursensor (OPT) van de externe warmtewisselaar
Er05	Storing in de interne ventilator
Er06	Storing in de externe ventilator
Er07	Communicatiefout van de stuurprogramma
Er08	Fout in de temperatuursensor (TD) van de compressoruitlaat
Er09	Communicatiefout met externe thermostaat M7
VAN	Maximale niveau-vlotterinterventie in de condensopvangbak (ALARM)
CP	Open (CP) contact
Er12	Bestuurdersfout - compressorstoring
CE	Communicatiefout tussen de hoofdprintplaat en het display.
Er16	Foutmelding of alarm van de 4-wegklep vanwege onvoldoende koelmiddel.
Er17	Fout in driverparameters of incompatibiliteit van de compressor
Er19	Foutmelding van de veiligheidstemperatuursensor van het verwarmingselement (NIVEAU)
Er20	Fout van de tweede temperatuursensor van de externe warmtewisselaar (GT)
Er22	Onjuiste voeding

Code	Alarmsbeschrijving
BL	Sleutelslot

## 6.-M7-SERIE-BESTURING-EEB749

### 6.1 Interface

#### 6.1.1 Beschrijving

De M7-serie LED-elektronische bedieningspanelen met touchscreen voor wandmontage bieden de volgende mogelijkheden:

- regeling van de kamertemperatuur
- Beheer van de belangrijkste functies van het apparaat
- meting van temperatuur en luchtvochtigheid
- regeling van de ventilatorsnelheid

Ze zijn uitgerust met:

- Intern geheugen met gegevensbehoud, zelfs bij uitschakeling of stroomuitval.

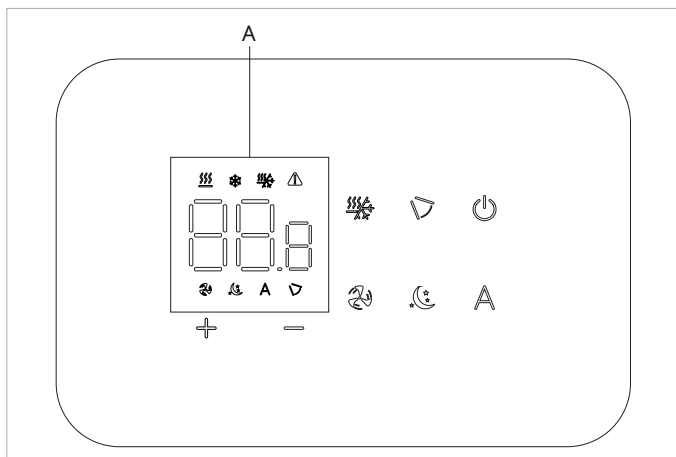
Twintig seconden na de laatste actie wordt de helderheid van het paneel verminderd; alleen de kamertemperatuur wordt nog op het display weergegeven.

De maximale helderheid wordt hersteld bij het indrukken van een toets.

**Het is verplicht om de connectiviteitsuitbreidingsmodule (Wi-Fi) van het touchpad uit te schakelen. Zie paragraaf "Connectiviteitsuitbreidingsmodule". blz. 28.- Indien u de app gebruikt om het apparaat te bedienen, moet deze gekoppeld zijn aan een wandbediening van de M-serie / code EFB749.**

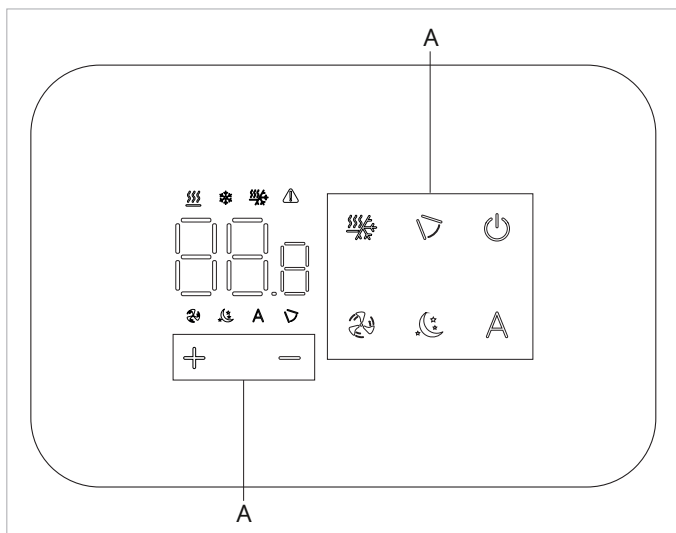
#### 6.1.2 Weergave

Status en actieve alarmen worden weergegeven.



A	Weergavegebied
	Instelpunt
	Alarmsignalen
	Actieve (niet gebruikte) functie voor het regelen van de beweegbare geluiddemper.
	Actieve ventilatiefunctie
	Verwarming/koeling (kan niet worden gebruikt)
	Koelmodus actief
	Verwarmingsmodus actief
	Automatische functie actief
	Nachtfunctie actief

#### 6.1.3 Functies van de toetsen



A	Sleutelgebied
	Omhoog-toets
	Omlaag-toets
	Hiermee kunt u het apparaat in- of uitschakelen.
	Schakelt de mobiele baffle-regelfunctie in (niet gebruikt)
	Hiermee kunt u de ventilatiesnelheid regelen.
	Hiermee kunt u de bedrijfsmodus selecteren (koelen of verwarmen) of de automatische omschakeling inschakelen.
	Schakelt de automatische functie in.
	Schakelt de nachtfunctie in.

## 6.2 Installatie

### 6.2.1 Beschrijving

De wandgemonteerde afstandsbediening is een elektronische led-thermostaat met een touchscreen, waarmee meerdere apparaten met dezelfde printplaat kunnen worden bediend. Hij is voorzien van een temperatuur- en vochtigheidssensor.

De besturing kan maximaal 16 eenheden aansturen.

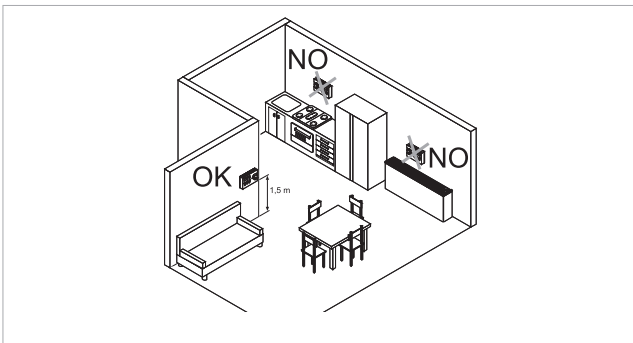
### 6.2.2 Montage

Het bedieningspaneel voor wandbediening moet in een 503-inbouwdoos worden geïnstalleerd.

Voordat de wandbediening wordt geïnstalleerd, moet een muur worden voorbereid om de 503-inlaatdoos te kunnen plaatsen.

Zorg ervoor dat:

- Het steunvlak is in staat het gewicht van het apparaat te dragen.
- Het steunvlak heeft geen invloed op dragende elementen van het gebouw, leidingen of elektriciteitskabels.
- De functionaliteit van de dragende elementen wordt niet aangetast.



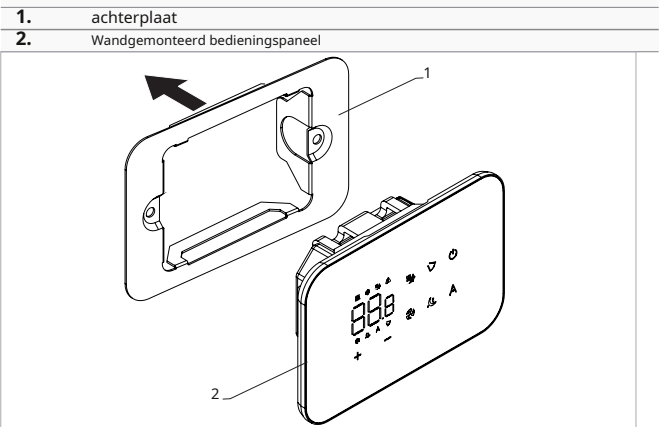
De afstandsbediening moet aan de muur worden bevestigd:

- op binnenmuren
- op een hoogte van ongeveer 1,5 m vanaf de vloer

Indien de bedieningseenheid zich bevindt in een gebied dat wordt gebruikt door personen met een beperkte fysieke mobiliteit, dient u de plaatselijke regelgeving te raadplegen.

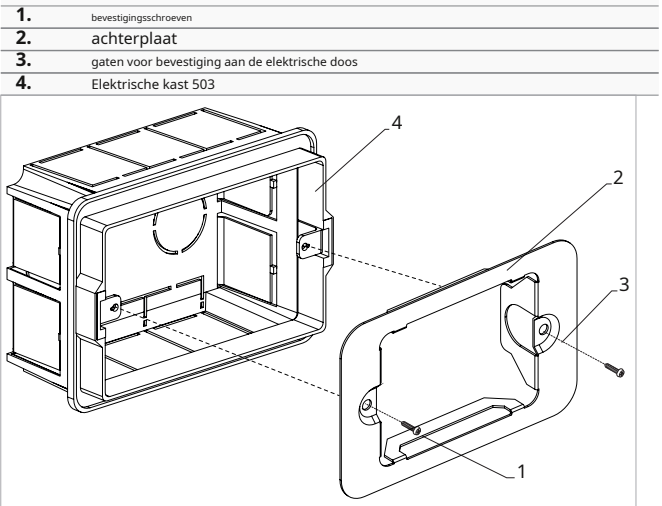
- uit de buurt van deuren of ramen
- uit de buurt van warmtebronnen (kachels, convectoren, fornuizen, direct zonlicht)

De wandbediening wordt reeds gemonteerd meegeleverd in de verpakking.



Voor de installatie van de muur:

- Maak de achterplaat los van het bedieningspaneel.



Voor wandmontage van het bedieningspaneel:

- Bevestig de bedieningsbasis met schroeven aan de elektrische doos 503.
- Sluit de elektrische bedrading aan.

Het is verplicht om adereindhulzen te gebruiken op alle geleiders, zowel aan de printplaatzijde als aan de zijde van het wandaansluitblok, om permanente schade aan de apparatuur te voorkomen.

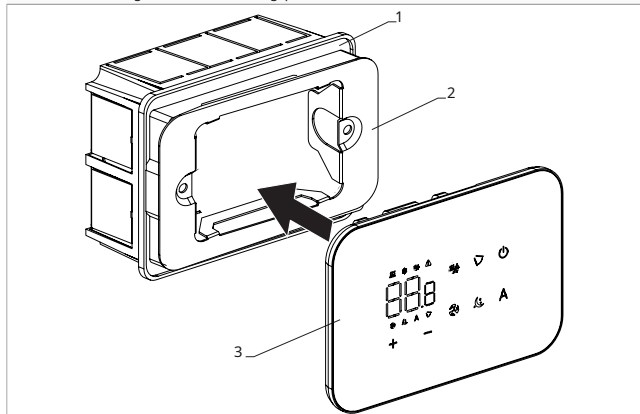
**Om onjuiste temperatuurmetingen te voorkomen:**

- Sluit de kabeldoorvoeropeningen af om te voorkomen dat er lucht doorheen kan.
- Sluit alle openingen in de doos of muur af.

Een goede afdichting garandeert de correcte werking van de sensor en de betrouwbaarheid van de temperatuurregeling.

Controleer voordat u de aansluitingen maakt of het besturingsaansluitblok zich aan de rechterkant bevindt.

1. Elektrische kast 503
2. achterplaat
3. Wandgemonteerd bedieningspaneel

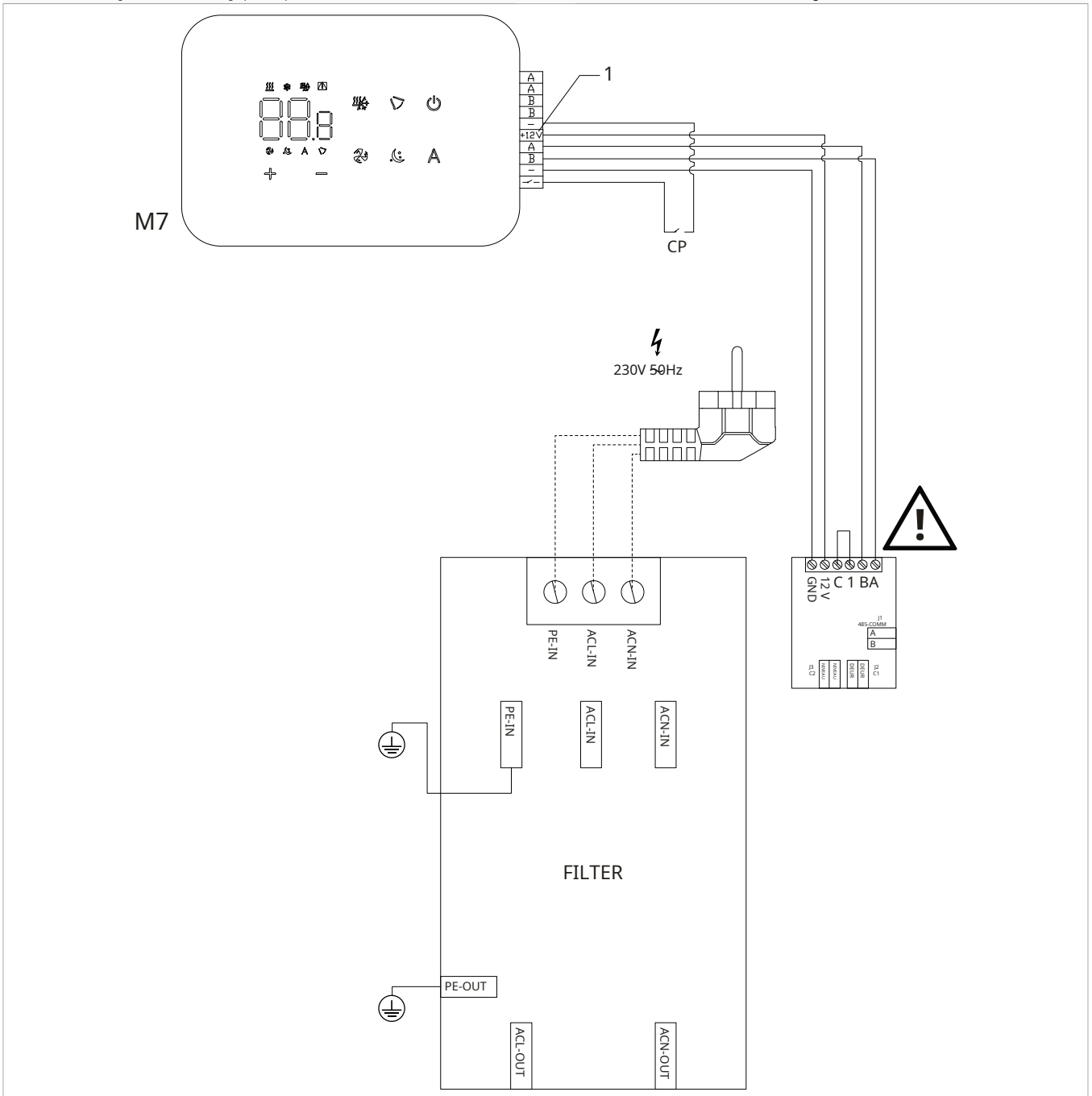


► Plaats het bedieningspaneel terug op de basis.

Let erop dat u de geleiders niet beschadigt wanneer u de schakelaar sluit.

## 6.3 Schema van een enkele aansluiting

1.	M7-serie wandbedieningspaneel	bA	Seriële aansluiting voor wandgemonteerde afstandsbediening
2.	Aansluitblok voor apparaatverbinding	- +	12 V-DC 1A voeding
CP	Aanwezigheidscontact (normaal gesproken open)	M7	Commando voor wandbediening M7



Draai A en B om voor het aansluiten van het wandbedieningspaneel op de printplaat.

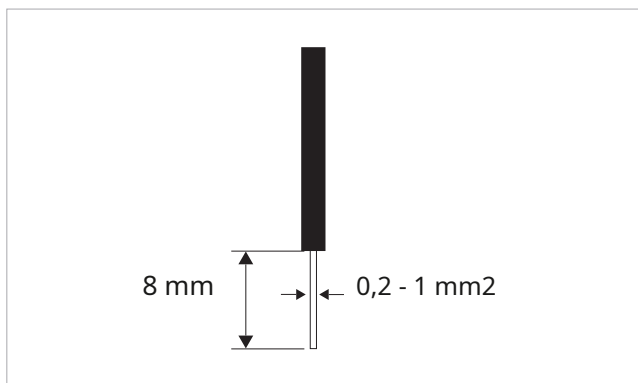
## 6.4 Verbindingen

### 6.4.1 Voorlopige waarschuwingen

Het is verplicht om adereindhulzen te gebruiken op alle geleiders, zowel aan de printplaatzijde als aan de zijde van het wandaansluitblok, om permanente schade aan de apparatuur te voorkomen.

#### De terminals accepteren:

- Stijve of flexibele draden met een doorsnede van 0,2 tot 1 mm<sup>2</sup>
- Stijve of flexibele draden met een doorsnede van 0,5 mm<sup>2</sup> als twee draden op hetzelfde klemmenblok worden aangesloten
- Stijve of flexibele draden met een doorsnede van 0,75 mm<sup>2</sup> indien de draden draadeindhulzen met een kunststof kraag hebben.



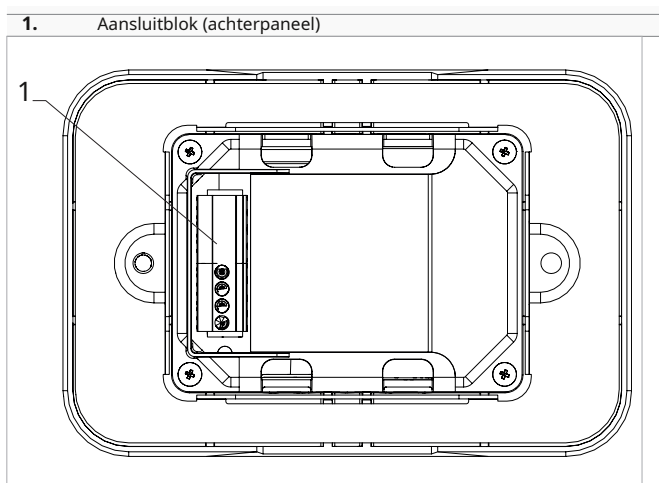
#### Om de kabels aan te sluiten:

- ▶ Strip 8 mm van de draad
- ▶ Als de draad stijf is, kun je hem er gemakkelijk insteken, terwijl
- ▶ Als het flexibel is, gebruik dan geschikte krimpklemmen.
- ▶ duw de draad er helemaal in.
- ▶ Controleer of de bevestiging goed vastzit door er voorzichtig aan te trekken.

### 6.4.2 Bedieningspaneel

Het bedieningspaneel voor wandbediening moet apart worden besteld.

#### Positie van het klemmenblok:



#### Om de verbanden te leggen:

- ▶ Sluit de + en - voedingskabels aan op de gnd- en 12V-aansluitingen.

- ▶ Sluit de Modbus seriële verbindingkabels aan op klemmen A en B.

Draai A en B om bij het aansluiten van het wandbedieningspaneel op de printplaat.

### 6.4.3 Aanwezigheidscontact CP

Via dit apparaat is het mogelijk een extern stuursignaal aan te sluiten dat de werking van het stuursignaal blokkeert, bijvoorbeeld:

- raam openen contact
  - afstandsbediening aan/uit
  - infrarood aanwezigheidsensor
  - activatiebadge
  - seizoenswisseling op afstand

#### Functie

*Het contact is normaal gesproken open (NEE).*

- ▶ Wanneer het CP-contact, dat is verbonden met een potentiaalvrij contact, wordt gesloten, schakelt het apparaat over naar de stand-bymodus.

*CP verschijnt op het scherm.*

- ▶ Met één druk op de knop op het scherm verschijnt het symbool.

**⚠** flitsen.

- Het is verboden de CP-ingang aan te sluiten op die van een andere elektronische printplaat. Gebruik aparte contacten.

### 6.4.4 Uitgebreide weergave

Om de verbinding met apparaten mogelijk te maken en het ventilatorvermogen te kunnen selecteren, moet het beeldscherm worden uitgebreid. Zie het gedeelte 'Uitgebreid beeldscherm'. blz. 36.

## 6.5 Basismenu

### Om toegang te krijgen tot het basismenu

- ▶ Houd de knop 10 seconden ingedrukt terwijl het scherm uitgeschakeld is.

*Het apparaat schakelt in en verschijnt*

- ▶ Blijf ingedrukt houden tot de indicatie verschijnt.
  - ▶ vrijlaten
- Het symbool lijkt*

### Om in het menu te navigeren

- ▶ gebruik de pictogrammen

### Om een menu-item te selecteren en de wijzigingen te bevestigen

- ▶ druk op het pictogram
- Als je de wijziging bevestigt, ga je naar het volgende item.*

### Om het menu te verlaten

- ▶ Houd het pictogram 10 seconden ingedrukt.
- ▶ of wacht 30 seconden tot de automatische uitschakeling optreedt.

Na 30 seconden vanaf de laatste actie schakelt het scherm uit.

### 6.5.1 Menu-items

ot: luchtsonde-offset (luchtsonde-instelling)

ur: Waarde afgelezen door de RH-sensor

ut: Sonde-offset Pt4

VS: Vochtigheidsinstelpunt

uI: Vochtigheidshysteresis

Zie: Schaal

ub: zoemervolume

uu: Niet gebruikt

uP: Niet gebruikt

ho: Hotelmodus

### 6.5.2- S et-AIR-sonde-offset

#### Om de luchtsonde-offset in te stellen

- ▶ selecteren
- ▶ Druk om de instellingen te wijzigen.
- ▶ Verhoog of verlaag de waarde met de pictogrammen.
- ▶ Druk om te bevestigen *Standaard staat dit ingesteld op -2,5 °C.*  
*Het instelbereik loopt van minimaal -12,0 °C tot maximaal 12,0 °C.*

### 6.5.3- S et-probe-offset-RH

Wijzigingen mogen alleen worden aangebracht nadat met professionele apparatuur daadwerkelijke afwijkingen van een meting zijn vastgesteld.

#### Om de RH-sonde-offset in te stellen

- ▶ selecteren
- ▶ Druk om de instellingen te wijzigen.
- ▶ Verhoog of verlaag de waarde met de pictogrammen.
- ▶ Druk om te bevestigen *Standaard staat het ingesteld op -2.*

### 6.5.4 Stel het vochtigheidsinstelpunt in

#### Om het luchtvochtigheidsinstelpunt in te stellen

- ▶ selecteren
- ▶ Druk om de instellingen te wijzigen.
- ▶ Verhoog of verlaag de waarde met de pictogrammen.
- ▶ Druk om te bevestigen *Standaard staat dit ingesteld op 50.*  
*Het instelbereik ligt tussen 20,0% en 90,0%.*

### 6.5.5 Instellen van de vochtigheidshysteresis

#### Om de vochtigheidshysteresis in te stellen

- ▶ selecteren
- ▶ Druk om de instellingen te wijzigen.
- ▶ Verhoog of verlaag de waarde met de pictogrammen.
- ▶ Druk om te bevestigen *Standaard staat deze ingesteld op 5.*  
*Het instelbereik loopt van 1 (min) tot 30 (max).*

### 6.5.6 Schaal

#### Om de temperatuureenheid te veranderen

- ▶ selecteren
- ▶ Druk om de instellingen te wijzigen.
- ▶ Selecteer °C of °F.
- ▶ Druk om te bevestigen  
*De standaard eenheid voor temperatuurmeting is °C.*

### 6.5.7 Het volume aanpassen


#### Om het volume te wijzigen

- ▶ selecteren
- ▶ Druk om de instellingen te wijzigen.
- ▶ Verhoog of verlaag de waarde met de pictogrammen.
- ▶ Druk om te bevestigen *Standaard staat deze ingesteld op 1.*  
*Het volume kan worden ingesteld van 00 (min) tot 03 (max).*

Het volume verandert na bevestiging van de wijziging.

### 6.5.8 De hotelmodus instellen

**Om de hotelmodus in te stellen**


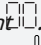
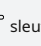


- ▶ selecteren 
- ▶ Selecteer YS om de hotelmodus in te schakelen.
- ▶ Selecteer 'nee' om de hotelmodus uit te schakelen.  
*Standaard staat het apparaat ingesteld op NEE.*

## 6.6 Geavanceerd menu

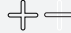
Via het bedieningspaneel is het mogelijk om toegang te krijgen tot het geavanceerde menu.

**Om toegang te krijgen tot het geavanceerde menu, moet je eerst het basismenu openen. Zie het gedeelte 'Basismenu'. blz. 35.**

**Om toegang te krijgen tot het geavanceerde menu**

- ▶ Druk in het basismenu op  **A**  
*Verschijnt .*
- ▶ druk op de  sleutel eens  
*Verschijnt .*
- ▶ pers  om te bevestigen en in te loggen  
*Het geavanceerde menu wordt geopend.*

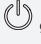


**Om in het menu te navigeren**

- ▶ gebruik de pictogrammen 

**Om een menu-item te selecteren en de wijzigingen te bevestigen**

- ▶ 2 seconden  ingedrukt houden  
*Als je de wijziging bevestigt, ga je naar het volgende item.*

**Om het menu te verlaten**

- ▶ pers  gedurende ongeveer 10 seconden  
*Verschijnt .*
- ▶ pers  gedurende ongeveer 10 seconden  
*Het scherm schakelt uit.*
- ▶ of wacht 30 seconden na de laatste actie. *Het scherm wordt automatisch uitgeschakeld.*

Na 30 seconden vanaf de laatste actie schakelt het scherm uit.

### 6.6.1 Menu-items

Advertentie: Niet gebruikt

Pr: Niet gebruikt

di: opties voor digitale invoer

t1: Niet gebruikt

rH: Niet gebruikt

rC: Niet gebruikt

UC: Niet gebruikt

Ac: Niet gebruikt

Ah: Niet gebruikt

Ed: Uitgebreide weergave

**Ab:** Helderheidssensor inschakelen



De hotelmodus activeren:

- De automatische omschakelfunctie is gedeactiveerd.
- Het temperatuurinstelbereik is kleiner: bij Koelen kunt u instellen van 22 °C tot 28 °C, bij Verwarmen van 16 °C tot 24 °C.


fr: Niet gebruikt

### 6.6.2 Digitale ingang selecteren

**Om de digitale invoer te wijzigen**

- ▶ selecteren 
- ▶ Druk om de instellingen te wijzigen.
- ▶ Selecteer CP voor aanwezigheidscontact (standaard)
- ▶ selecteer Co om te koelen open
- ▶ Selecteer CC om te koelen.
- ▶ Druk om te bevestigen   
*Standaard is de digitale ingang ingesteld op CP.*

Om terug te keren naar de standaardinstellingen, stelt u de digitale ingang in op "CP".

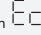
Door een van de andere invoerwaarden (Co, CC) te selecteren, wordt de seizoensinvloed vastgelegd. Het is niet mogelijk deze via de instellingen te wijzigen.  sleutel van de bediening.

### 6.6.3 Uitgebreide weergave

**Maakt apparaatconnectiviteit mogelijk en stelt de selectie van het ventilatievermogensniveau in staat.**

Om de ventilatiesnelheid te kunnen selecteren, moet de weergave-uitbreiding worden ingeschakeld.




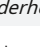
**Om de schermuitbreiding in te schakelen**

- ▶ selecteren 
- ▶ Selecteer 'nee' om uit te schakelen.
- ▶ Selecteer Ys om in te schakelen.  
*Standaard staat het apparaat ingesteld op 'nee'.*

### 6.6.4 Optische sensor

Standaard is de helderheidssensor ingesteld.

**Om de helderheidssensor uit te schakelen:**

- ▶ selecteren 
- ▶ pers   
*Verschijnt Ys.*
- ▶ pers 
- ▶ selecteer nee 
- ▶ Druk om te bevestigen   
*De helderheidssensor is uitgeschakeld.*

De helderheidssensor past zich aan de omgevingsverlichting aan.

## 6.7 Alarmweergave op wandbedieningspaneel

Ook bij een alarm blijven de actieve functies van het apparaat behouden.

Alarmcodes worden weergegeven op het display aan boord. Zie "Visualisatie van alarmen op het display". *blz. 29* hoofdstuk voor de volledige lijst.

## 7.-M7-SERIE-COMMANDO'S-EFB749

### 7.1 Interface

#### 7.1.1 Beschrijving

De M7-serie LED-elektronische bedieningspanelen met touchscreen voor wandmontage bieden de volgende mogelijkheden:

- regeling van de kamertemperatuur
- Beheer van de belangrijkste functies van het apparaat
- meting van temperatuur en luchtvochtigheid
- regeling van de ventilatorsnelheid

Ze zijn uitgerust met:

- Intern geheugen met gegevensbehoud, zelfs bij uitschakeling of stroomuitval.

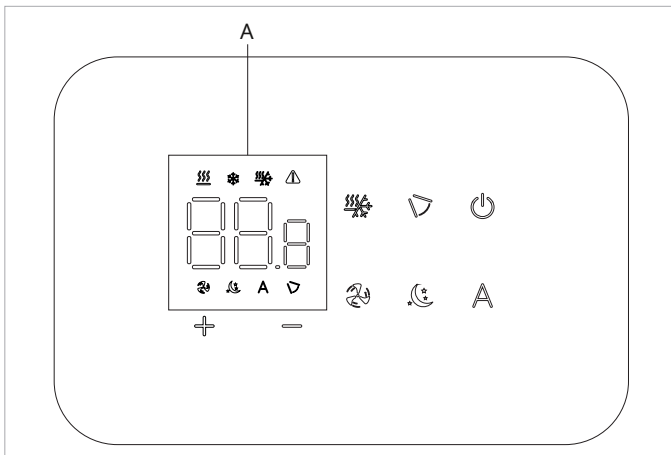
Twintig seconden na de laatste actie wordt de helderheid van het paneel verminderd; alleen de kamertemperatuur wordt nog op het display weergegeven.

De maximale helderheid wordt hersteld bij het indrukken van een toets.

**Het is verplicht om de connectiviteitsuitbreidingsmodule (Wi-Fi) van het touchpad uit te schakelen. Zie paragraaf "Connectiviteitsuitbreidingsmodule". blz. 28.**

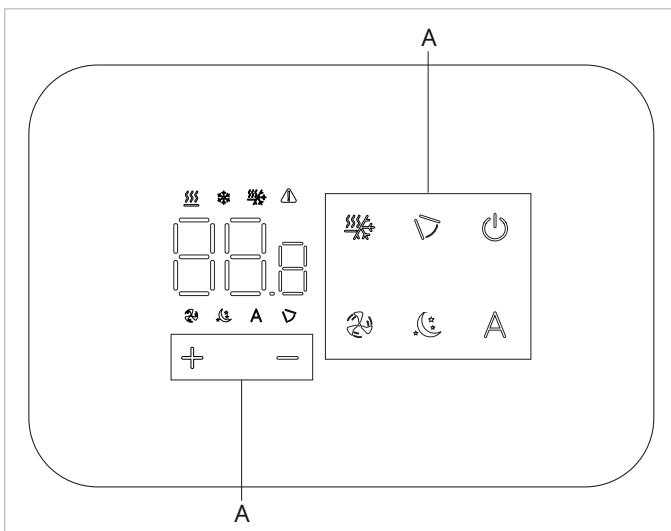
#### 7.1.2 Weergave

Status en actieve alarmen worden weergegeven.



<b>A</b>	Weergavegebied
	Instelpunt
	Alarmsignalen
	Actieve (niet gebruikte) functie voor het regelen van de beweegbare geluidsdemper.
	Actieve ventilatiefunctie
	Verwarming/koeling (kan niet worden gebruikt)
	Koelmodus actief
	Verwarmingsmodus actief
	Automatische functie actief
	Nachtfunctie actief

#### 7.1.3 Functies van de toetsen



<b>A</b>	Sleutelgebied
	Omhoog-toets
	Omlaag toets
	Hiermee kunt u het apparaat in- of uitschakelen.
	Schakelt de mobiele baffle-regelfunctie in (niet gebruikt)
	Hiermee kunt u de ventilatiesnelheid regelen.
	Hiermee kunt u de bedrijfsmodus selecteren (koelen of verwarmen) of de automatische omschakeling inschakelen.
	Schakelt de automatische functie in.
	Schakelt de nachtfunctie in.

## 7.2 Installatie

### 7.2.1 Beschrijving

De wandgemonteerde afstandsbediening is een elektronische led-thermostaat met een touchscreen, waarmee meerdere apparaten met dezelfde printplaat kunnen worden bediend. Hij is voorzien van een temperatuur- en vochtigheidssensor.

De besturing kan maximaal 16 eenheden aansturen.

De app "Innova" is beschikbaar om de volgende opdracht te beheren.

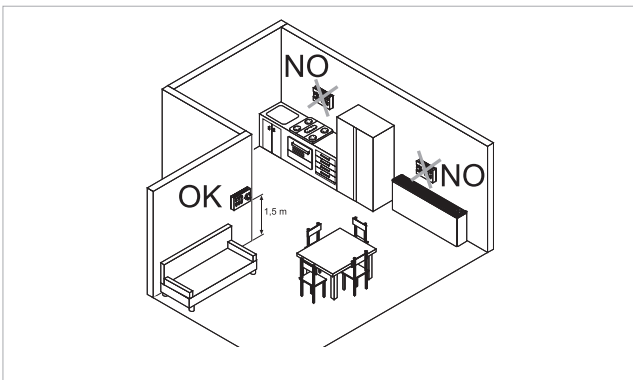
### 7.2.2 Montage

Het bedieningspaneel voor wandbediening moet in een 503-inbouwdoos worden geïnstalleerd.

Voordat de wandbediening wordt geïnstalleerd, moet een muur worden voorbereid om de 503-inlaattoos te kunnen plaatsen.

Zorg ervoor dat:

- Het steunvlak is in staat het gewicht van het apparaat te dragen.
- Het steunvlak heeft geen invloed op dragende elementen van het gebouw, leidingen of elektriciteitskabels.
- De functionaliteit van de dragende elementen wordt niet aangetast.



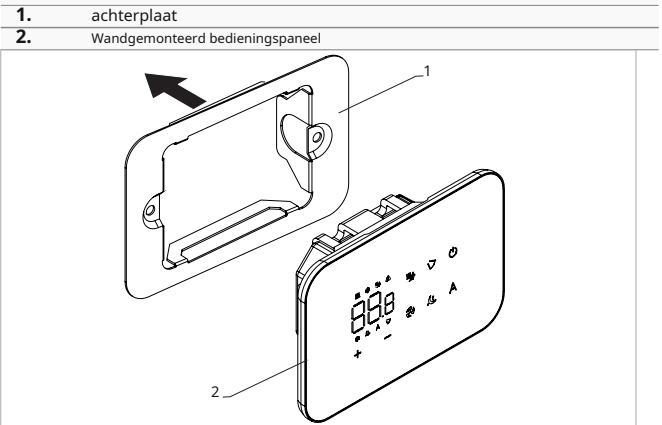
De afstandsbediening moet aan de muur worden bevestigd:

- op binnenmuren
- op een hoogte van ongeveer 1,5 m vanaf de vloer

Indien de bedieningseenheid zich bevindt in een gebied dat wordt gebruikt door personen met een beperkte fysieke mobiliteit, dient u de plaatselijke regelgeving te raadplegen.

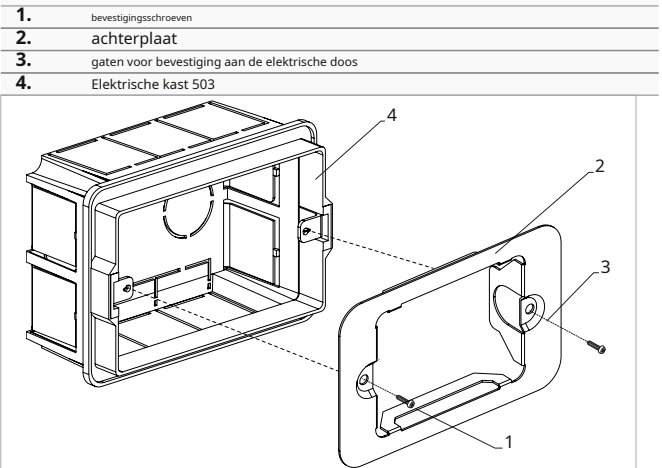
- uit de buurt van deuren of ramen
- uit de buurt van warmtebronnen (kachels, convectoren, fornuizen, direct zonlicht)

De wandbediening wordt reeds gemonteerd meegeleverd in de verpakking.



Voor de installatie van de muur:

- Maak de achterplaat los van het bedieningspaneel.



Voor wandmontage van het bedieningspaneel:

- Bevestig de bedieningsbasis met schroeven aan de elektrische doos 503.
- Sluit de elektrische bedrading aan.

Het is verplicht om adereindhulzen te gebruiken op alle geleiders, zowel aan de printplaatzijde als aan de zijde van het wandaansluitblok, om permanente schade aan de apparatuur te voorkomen.

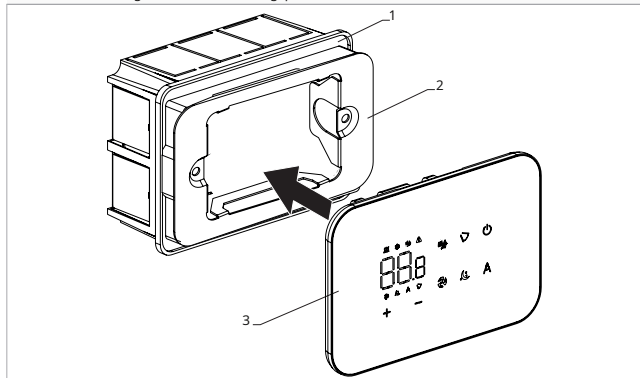
**Om onjuiste temperatuurmetingen te voorkomen:**

- Sluit de kabeldoorvoeringen af om te voorkomen dat er lucht doorheen kan.
- Sluit alle openingen in de doos of muur af.

Een goede afdichting garandeert de correcte werking van de sensor en de betrouwbaarheid van de temperatuurregeling.

Controleer voordat u de aansluitingen maakt of het besturingsaansluitblok zich aan de rechterkant bevindt.

1. Elektrische kast 503
2. achterplaat
3. Wandgemonteerd bedieningspaneel

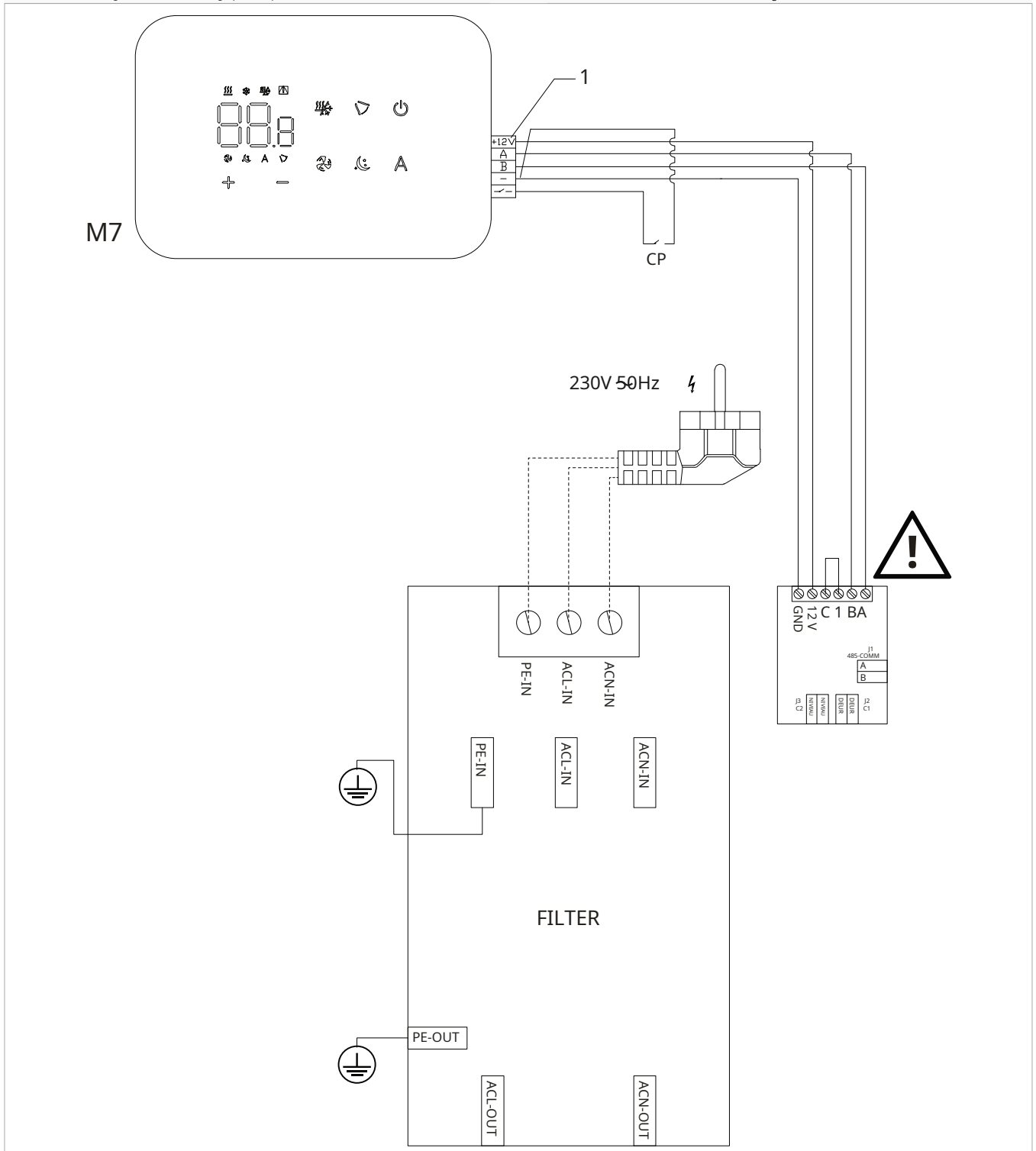


► Plaats het bedieningspaneel terug op de basis.

Let erop dat u de geleiders niet beschadigt wanneer u de schakelaar sluit.

## 7.3 Schema van een enkele aansluiting

1.	M7-serie wandbedieningspaneel	bA	Seriële aansluiting voor wandgemonteerde afstandsbediening
2.	Aansluitblok voor apparaatverbinding	- +	12 V-DC 1A voeding
CP	Aanwezigheidscontact (normaal gesproken open)	M7	Commando voor wandbediening M7

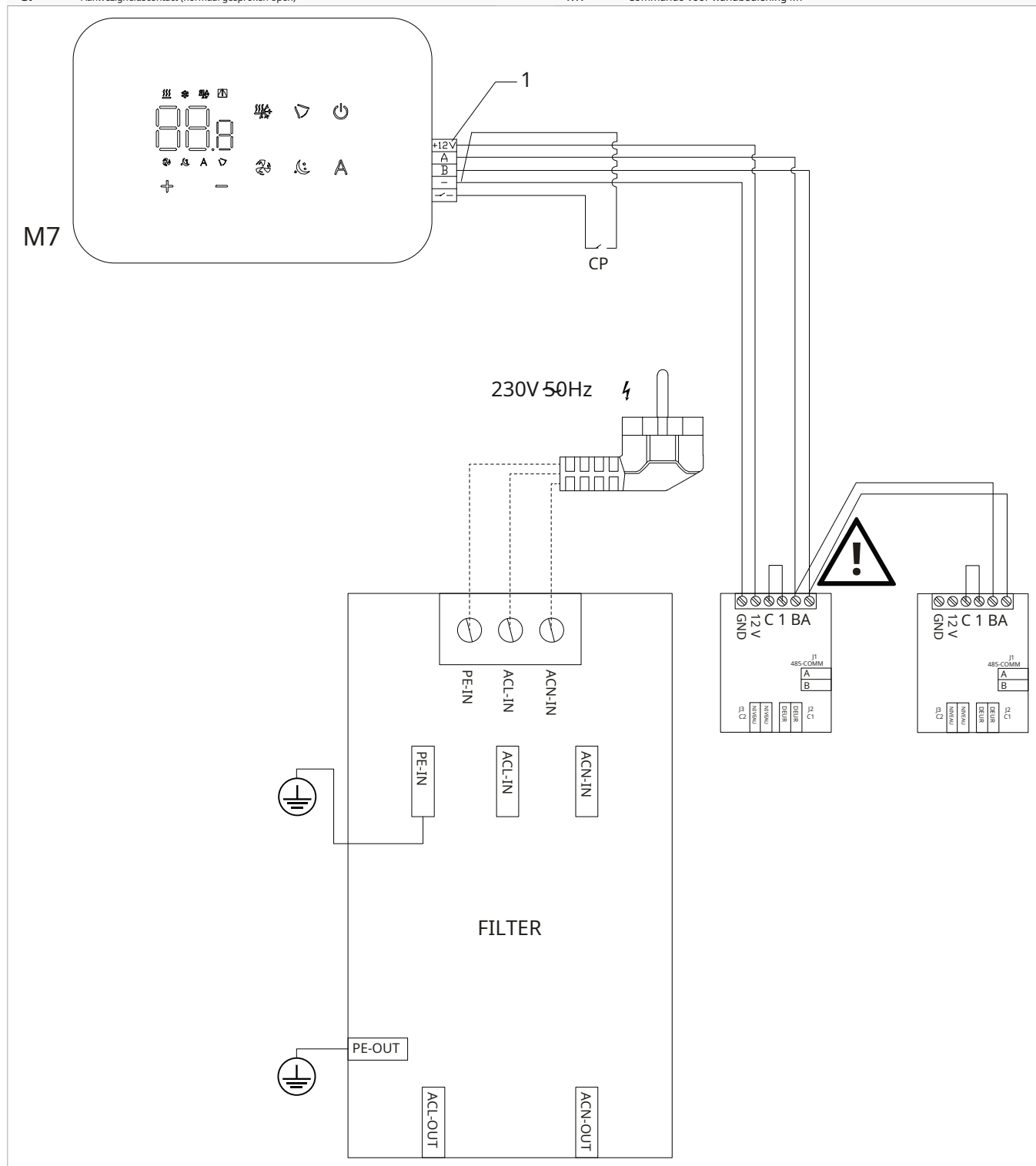


**Draai A en B om voor het aansluiten van het wandbedieningspaneel op de printplaat.**

De app "Innova" is beschikbaar om de volgende opdracht te beheren.

### 7.4 Diagram van meervoudige verbindingen

1.	M7-serie wandbedieningspaneel	bA	Seriële aansluiting voor wandgemonteerde afstandsbediening
2.	Aansluitblok voor apparaatverbinding	- +	12 V-DC 1A voeding
CP	Aanwezigheidscontact (normaal gesproken open)	M7	Commando voor wandbediening M7



**Draai de A- en B-aansluitingen om voor het aansluiten van het wandbedieningspaneel op de printplaten.**

Voor wandbedieningscode Efb749 is de app beschikbaar.

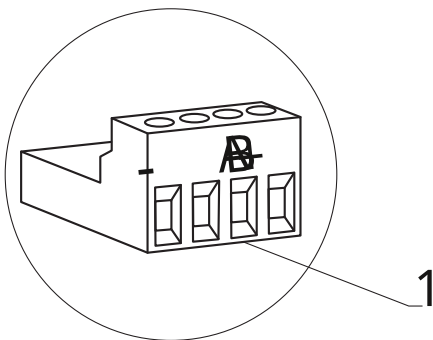
## 7,5 verbindingen

### 7.5.1 Voorlopige waarschuwingen

De aansluitklemmen voor het bedieningspaneel en het aanwezigheidscontact CP worden in een plastic zakje gedaan en in de elektrische doos geplaatst.

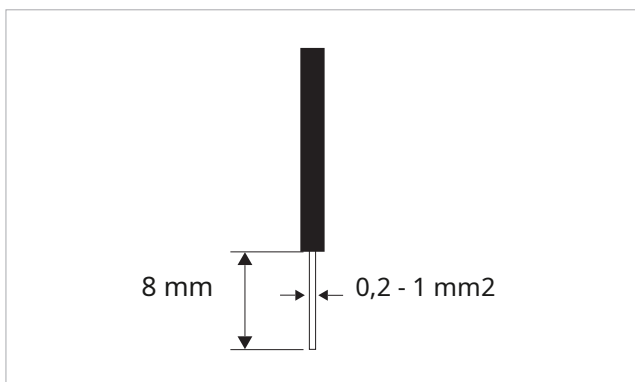
Het is verplicht om adereindhulzen te gebruiken op alle geleiders, zowel aan de printplaatzijde als aan de zijde van het wandaansluitblok, om permanente schade aan de apparatuur te voorkomen.

1. Klemmenblokken



#### De terminals accepteren:

- Stijve of flexibele draden met een doorsnede van 0,2 tot 1 mm<sup>2</sup>
- Stijve of flexibele draden met een doorsnede van 0,5 mm<sup>2</sup> als twee draden op hetzelfde klemmenblok worden aangesloten
- Stijve of flexibele draden met een doorsnede van 0,75 mm<sup>2</sup> indien de draden draadeindhulzen met een kunststof kraag hebben.



#### Om de kabels aan te sluiten:

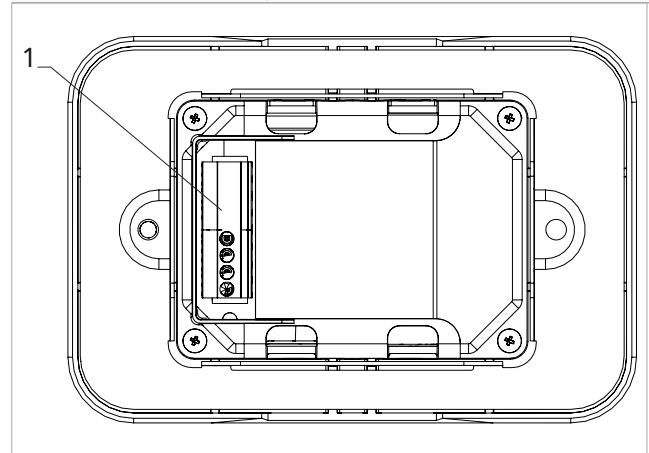
- ▶ Strip 8 mm van de draad
- ▶ Als de draad stijf is, kun je hem er gemakkelijk insteken, terwijl
- ▶ Als het flexibel is, gebruik dan geschikte krimpklemmen.
- ▶ duw de draad er helemaal in.
- ▶ Controleer of de bevestiging goed vastzit door er voorzichtig aan te trekken.

### 7.5.2 Bedieningspaneel

Het bedieningspaneel voor wandbediening moet apart worden besteld.

#### Positie van het klemmenblok:

1. Aansluitblok (achterpaneel)



#### Om de verbanden te leggen:

- ▶ Sluit de + en - voedingskabels aan op de gnd- en 12V-aansluitingen.
- ▶ Sluit de Modbus seriële verbindingkabels aan op klemmen A en B.

Draai A en B om bij het aansluiten van het wandbedieningspaneel op de printplaat.

### 7.5.3 Aanwezigheidscontact CP

Via dit apparaat is het mogelijk een extern stuursignaal aan te sluiten dat de werking van het stuursignaal blokkeert, bijvoorbeeld:

- raam openen contact
  - afstandsbediening aan/uit
- infrarood aanwezigheidsensor
- activatiebadge
- seizoenswisseling op afstand

#### Functie

*Het contact is normaal gesproken open (NEE).*

- ▶ Wanneer het CP-contact, dat is verbonden met een potentiaalvrij contact, wordt gesloten, schakelt het apparaat over naar de stand-bymodus.

*CP verschijnt op het scherm.*

- ▶ Met één druk op de knop op het scherm verschijnt het symbool. flitsen.

- Het is verboden de CP-ingang aan te sluiten op die van een andere elektronische printplaat. Gebruik aparte contacten.

Het CP-aanwezigheidscontact kan worden geconfigureerd voor verwarmings- en koelwerking via de optie "Digitale ingang selecteren". blz. 46 instellingenmenu-item (digitale ingang).

### 7.5.4 RS485 seriële verbinding

De aan de muur bevestigde afstandsbediening kan via een RS485 seriële lijn worden aangesloten op één of meer apparaten, tot een maximum van 16.

De apparaten moeten voorzien zijn van een elektronische printplaat die geschikt is voor afstandsbediening.

#### Voor de verbinding:

- ▶ Volg de aanwijzingen op het aansluitschema.
- ▶ Sluit de verbindingen aan met inachtneming van de polariteitsaanduiding A en B.

Gebruik een afgeschermd tweeadelige kabel die geschikt is voor de RS485 seriële verbinding, met een minimale doorsnede van 0,35 mm<sup>2</sup>.

Houd de tweeadelige kabel minimaal 50 mm gescheiden van de voedingskabel.

Creëer een kabeltraject om de lengte van de aansluitkabel te minimaliseren.

Maak de lijn compleet met de weerstand van 120 Ω.

- Het is verboden om connecties met sterren te leggen.

## 7.5.5 Uitgebreid scherm

Om de verbinding met apparaten mogelijk te maken en het ventilatorvermogen te kunnen selecteren, moet het beeldscherm worden uitgebreid. Zie het gedeelte 'Uitgebreid beeldscherm'. blz. 46.



## 7.6 Functies


### 7.6.1 Basismenu

#### Om toegang te krijgen tot het basismenu



- ▶ Houd de knop 10 seconden ingedrukt terwijl het scherm uitgeschakeld is.

*Het apparaat schakelt in en verschijnt*

- ▶ Blijf ingedrukt houden tot de indicatie verschijnt.  lijkt
- ▶ vrijlaten  sleutel

*Het symbool  lijkt*


#### Om in het menu te navigeren

- ▶ gebruik de pictogrammen  

#### Om een menu-item te selecteren en de wijzigingen te bevestigen

- ▶ druk op het pictogram 
- Als je de wijziging bevestigt, ga je naar het volgende item.*

#### Om het menu te verlaten

- ▶ Houd het pictogram  10 seconden ingedrukt.
- ▶ of wacht 30 seconden tot de automatische uitschakeling optreedt.

Na 30 seconden vanaf de laatste actie keert de bediening terug naar het startscherm en worden de laatst gekozen waarden opgeslagen.

## Menu-items

ot: luchtsonde-offset (luchtsonde-instelling)

UR: Waarde afgelezen door de RH-sensor

uit: Sonde-offset Pt4

VS: Vochtigheidsinstelpunt

uI: Vochtigheidshysteresis

Zie: Schaal

ub: zoemervolume

uu: Wi-fi reset

Omhoog: Wi-Fi-koppeling

ho: Hotelmodus

### - Set-AIR-sonde-offset

#### Om de luchtsonde-offset in te stellen

- ▶ selecteren 
  - ▶ Druk om de instellingen te wijzigen. 
  - ▶ Verhoog of verlaag de waarde met de pictogrammen.  
  - ▶ Druk om te bevestigen *Standaard staat deze waarde op 0.* 
- Het instelbereik loopt van minimaal -12,0 °C tot maximaal 12,0 °C.*

### - Set-AIR-sonde-offset


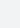

#### Om de luchtsonde-offset in te stellen

- ▶ selecteren 
  - ▶ Druk om de instellingen te wijzigen. 
  - ▶ Verhoog of verlaag de waarde met de pictogrammen.  
  - ▶ Druk om te bevestigen *Standaard staat dit ingesteld op -2,5 °C.* 
- Het instelbereik loopt van minimaal -12,0 °C tot maximaal 12,0 °C.*

### - Set-probe-offset-RH

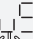
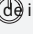



Wijzigingen mogen alleen worden aangebracht nadat met professionele apparatuur daadwerkelijke afwijkingen van een meting zijn vastgesteld.

#### Om de RH-sonde-offset in te stellen

- ▶ selecteren 
- ▶ Druk om de instellingen te wijzigen. 
- ▶ Verhoog of verlaag de waarde met de pictogrammen.  
- ▶ Druk om te bevestigen *Standaard staat het ingesteld op -2.* 

## Stel het gewenste vochtigheidspunt in.

### Om het luchtvochtigheidsinstelpunt in te stellen

- ▶ selecteren 
- ▶ Druk om  de instellingen te wijzigen.
- ▶ Verhoog of verlaag de waarde met de pictogrammen.  
- ▶ Druk om  te bevestigen *Standaard staat dit ingesteld op 50. Het instelbereik ligt tussen 20,0% en 90,0%.*

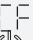
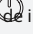
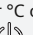
## Instellen van de vochtigheidshysteresis

### Om de vochtigheidshysteresis in te stellen

- ▶ selecteren 
- ▶ Druk om  de instellingen te wijzigen.
- ▶ Verhoog of verlaag de waarde met de pictogrammen.  
- ▶ Druk om  te bevestigen *Standaard staat deze ingesteld op 5. Het instelbereik loopt van 1 (min) tot 30 (max).*


## Schaal

### Om de temperatuureenheid te veranderen

- ▶ selecteren 
- ▶ Druk om  de instellingen te wijzigen.
- ▶ Selecteer °C of °F.
- ▶ Druk om  te bevestigen *De standaardeenheid voor temperatuurmeting is °C.*

## Het volume aanpassen

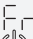

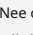
### Om het volume te wijzigen

- ▶ selecteren 
- ▶ Druk om  de instellingen te wijzigen.
- ▶ Verhoog of verlaag de waarde met de pictogrammen.  
- ▶ Druk om  te bevestigen *Standaard staat deze ingesteld op 1. Het volume kan worden ingesteld van 00 (min) tot 03 (max).*

Het volume verandert na bevestiging van de wijziging.

### Fabrieksinstellingen herstellen

### Om de fabrieksinstellingen te herstellen

- ▶ selecteren 
- ▶ Druk om  de instellingen te wijzigen.
- ▶ Selecteer Nee om de huidige parameters te behouden.
- ▶ Selecteer 'Ja' om de fabrieksinstellingen te herstellen.
- ▶ Druk om  te bevestigen *Standaard staat de digitale ingang ingesteld op Nee.*

## Wi-Fi reset

### Om de wifi-gegevens te resetten en het apparaat terug te zetten naar de oorspronkelijke configuratie

- ▶ selecteren 
- ▶ pers  om instellingen te wijzigen
- ▶ gebruik de   pictogrammen in volgorde *Verschijnt  .*
- ▶ pers   *Het lijkt erop dat de wifi-gegevens opnieuw worden ingesteld.*
- ▶ Druk om  te bevestigen *De inloggegevens zijn gereset.*

## Schakel wifi in.

### Om wifi te activeren

- ▶ selecteren 
- ▶ pers  om instellingen te wijzigen
- ▶ gebruik de   pictogrammen in volgorde *Verschijnt  .*
- ▶ pers   *Het lijkt erop dat wifi-koppeling mogelijk is.*
- ▶ Druk om  te bevestigen *Het lijkt erop dat wifi is ingeschakeld.*

Het apparaat blijft de eerste 15 minuten na het inschakelen zichtbaar in de app.

## De hotelmodus instellen

### Om de hotelmodus in te stellen

- ▶ selecteren 
- ▶ Selecteer YS om de hotelmodus in te schakelen.
- ▶ Selecteer 'nee' om de hotelmodus uit te schakelen. *Standaard staat het apparaat ingesteld op NEE.*



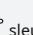
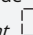
### De hotelmodus activeren:


- De automatische omschakelfunctie is gedeactiveerd.
- Het temperatuurinstelbereik is kleiner: bij Koelen kunt u instellen van 22 °C tot 28 °C, bij Verwarmen van 16 °C tot 24 °C.

## 7.6.2 Geavanceerd menu


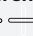
Om toegang te krijgen tot het instellingenmenu, moet je eerst het basismenu openen. Zie het gedeelte "Basismenu". blz. 44. Het menu met speciale functies is toegankelijk via het bedieningspaneel.

### Om toegang te krijgen tot het geavanceerde menu

- ▶ Druk in het basismenu op  *Verschijnt .*
- ▶ druk op de  sleutel eens *Verschijnt .*

- ▶ Druk op de  knop om te bevestigen en in te loggen. *Het geavanceerde menu wordt geopend.*


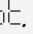

### Om in het menu te navigeren

- ▶ gebruik de pictogrammen  

### Om een menu-item te selecteren en de wijzigingen te bevestigen

- ▶ 2 seconden ingedrukt houden *Als je de wijziging bevestigt, ga je naar het volgende item.*

**Om het menu te verlaten**

- ▶ pers  gedurende ongeveer 10 seconden  
*Verschijnt .*
- ▶ pers  gedurende ongeveer 10 seconden  
*Het scherm schakelt uit.*
- ▶ of wacht 30 seconden na de laatste actie. *Het scherm wordt automatisch uitgeschakeld.*

Na 30 seconden vanaf de laatste actie keert de bediening terug naar het startscherm en worden de laatst gekozen waarden opgeslagen.

**Menu-items**

Advertentie: Niet gebruikt

Pr: Niet gebruikt

di: opties voor digitale invoer

t1: Niet gebruikt

rH: Niet gebruikt

rC: Niet gebruikt

UC: Niet gebruikt

Ac: Niet gebruikt



Ah: Niet gebruikt

Ed: Uitgebreide weergave

Ab: Helderheidssensor inschakelen

fr: Niet gebruikt

**Om de digitale ingang te selecteren****Om de digitale invoer te wijzigen**

- ▶ selecteren 
  - ▶ Druk om de instellingen te wijzigen.
  - ▶ Selecteer CP voor aanwezigheidscontact (standaard)
  - ▶ selecteer Co om te koelen open
  - ▶ Selecteer CC om te koelen.
  - ▶ Druk om te bevestigen 
- Standaard is de digitale ingang ingesteld op CP.*

Om terug te keren naar de standaardinstellingen, stelt u de digitale ingang in op "CP".

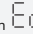
Door een van de andere invoerwaarden (Co, CC) te selecteren, wordt de seizoensinvloed vastgelegd. Het is niet mogelijk deze via de instellingen te wijzigen.  sleutel van de bediening.

**Uitgebreide weergave**

**Maakt apparaatconnectiviteit mogelijk en stelt de selectie van het ventilatievermogensniveau in staat.**

Om de ventilatiesnelheid te kunnen selecteren, moet de weergave-uitbreiding worden ingeschakeld.

**Om de schermuitbreiding in te schakelen**

- ▶ selecteren 
  - ▶ Selecteer 'nee' om uit te schakelen.
  - ▶ Selecteer Ys om in te schakelen.
- Standaard staat het apparaat ingesteld op 'nee'.*

**Optische sensor**

Standaard is de helderheidssensor ingesteld.

**Om de helderheidssensor uit te schakelen:**

- ▶ selecteren 
  - ▶ pers  *Verschijnt Ys.*
  - ▶ pers 
  - ▶ selecteer nee
  - ▶ Druk om te bevestigen 
- De helderheidssensor is uitgeschakeld.*

De helderheidssensor past zich aan de omgevingsverlichting aan.

**7.6.3 Alarmweergave op wandbedieningspaneel**

Ook bij een alarm blijven de actieve functies van het apparaat behouden.

Alarmcodes worden weergegeven op het display aan boord. Zie "Visualisatie van alarmen op het display". *blz. 29* hoofdstuk voor de volledige lijst.

## 8. ONDERHOUD

Regelmatig onderhoud is essentieel om ervoor te zorgen dat het apparaat op de lange termijn efficiënt, veilig en betrouwbaar blijft.

### 8.1 Voorlopige waarschuwingen

#### Vóór elke schoonmaak- en onderhoudsbeurt:

- ▶ Koppel het apparaat los van de stroomvoorziening door de hoofdschakelaar van het systeem op "uit" te zetten.
- ▶ Wacht tot de onderdelen zijn afgekoeld om brandwonden te voorkomen.
- Het is verboden om technische of schoonmaakwerkzaamheden uit te voeren voordat het apparaat van de stroomvoorziening is losgekoppeld.

Zorg ervoor dat er geen spanning op staat voordat u met de werkzaamheden begint.

Na voltooiing van de onderhoudswerkzaamheden moet het apparaat in de oorspronkelijke staat worden teruggebracht.

Ga voorzichtig om met koelmiddel. Lekkend koelmiddel kan bevroering veroorzaken.

#### 8.1.1- S specifieke-waarschuwingen-R32

Het koelmiddel R32 is licht ontvlambaar en geurloos.

Controleer of er geen ontstekingsbronnen aanwezig zijn tijdens continu gebruik (open vuur, gasapparaten, elektrische fornuizen, brandende sigaretten, enz.).

- Roken in de nabijheid van het apparaat is verboden.
- Het gebruik van een mobiele telefoon in de buurt van het apparaat is verboden.
- Het gebruik van lekdetectoren met halogeenlampen is verboden.

### 8.2 Routinematig onderhoud

Het routineonderhoudsplan omvat de volgende reinigingswerkzaamheden.

Voer de volgende schoonmaakwerkzaamheden uit:

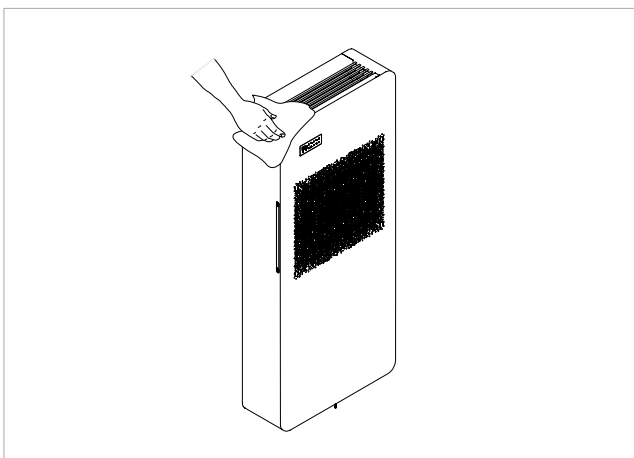
- elke zes maanden

#### 8.2.1 Externe reiniging

Reinig de buitenkant met een zachte, vochtige doek.

Koppel het apparaat los van de stroomvoorziening vóór elke reinigings- en onderhoudsbeurt door de hoofdschakelaar van de stroomvoorziening uit te zetten.

Gebruik geen schurende sponzen of schurende of bijtende schoonmaakmiddelen, aangezien u de geverfde oppervlakken kunt beschadigen.



#### 8.2.2- G filters kantelen

Reinig het luchtfilter na een periode van continu gebruik en afhankelijk van de concentratie verontreinigende stoffen in de lucht, of

wanneer u het apparaat na een periode van inactiviteit wilt opstarten.

Het filter bevindt zich in het onderste gedeelte van het apparaat.

Wacht tot de onderdelen zijn afgekoeld om brandwonden te voorkomen.

Let op de scherpe randen.

Voor demontagewerkzaamheden, zie hoofdstuk "Demontage en montage van sierpanelen en roosters". blz. 25.

Koppel de connector los bij het openen van het voorpaneel.

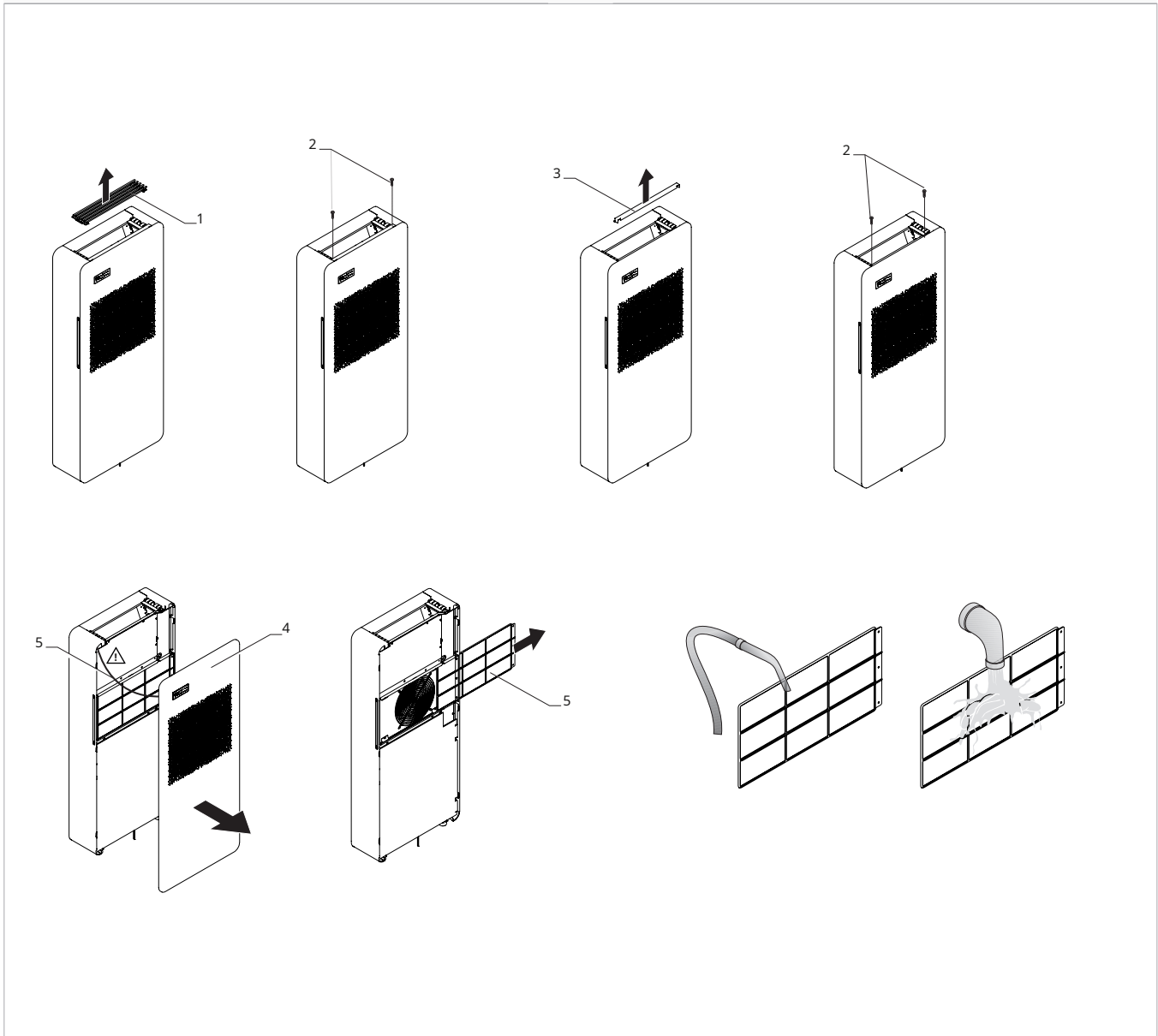
Gebruik geen schoonmaakmiddelen of oplosmiddelen.

Controleer na het reinigen van het filter of het paneel correct is gemonteerd.

- Het is verboden het apparaat zonder gasfilter te gebruiken.

1.	Bovenste rooster
2.	bevestigingsschroeven
3.	Dwarsbalk

4.	Esthetisch frontpaneel
5.	filter
6.	Connectoren



**Om het filter schoon te maken:**

- ▶ Schuif het filter zijwaarts uit de behuizing.
- ▶ Verwijder het stof van het filter met een stofzuiger of door het onder stromend water af te spoelen.
- ▶ laat het drogen
- ▶ Plaats het filter terug en let er daarbij goed op dat u het correct positioneert.

## 9. PROBLEEMOPLOSSING

### 9.1 Tabel voor probleemoplossing

Raadpleeg in geval van een storing de onderstaande tabel. Als het probleem na het uitvoeren van de voorgestelde controles blijft bestaan,

Als het probleem niet is opgelost, neem dan contact op met de geautoriseerde technische ondersteuning.

Anomalieën	Mogelijke oorzaken	remedies
Het apparaat gaat niet aan.	Geen stroomvoorziening	Controleer of er stroom is (door bijvoorbeeld een lamp aan te doen). Controleer of de thermisch-magnetische stroomonderbreker, die uitsluitend ter bescherming van het apparaat dient, niet is uitgeschakeld (zo ja, schakel deze dan weer in). Als het probleem zich direct opnieuw voordoet, neem dan contact op met de serviceafdeling en probeer het apparaat niet zelf te repareren.
	De batterijen van de afstandsbediening zijn leeg.	Controleer of het apparaat via het touchscreen kan worden ingeschakeld en vervang de batterijen.
Het apparaat koelt/verwarmt niet voldoende.	De ingestelde temperatuur is te hoog of te laag.	Controleer en pas indien nodig de temperatuurstelling op de afstandsbediening aan.
	Het luchtfilter is verstopt.	Controleer het luchtfilter en reinig het indien nodig.
	Controleer of er geen andere obstakels zijn die de luchtstroom belemmeren, zowel binnen als buiten het apparaat.	Verwijder alles wat de luchtstroom zou kunnen blokkeren.
	De verwarmings- en koelbehoefte is toegenomen (bijvoorbeeld doordat een deur of raam open is blijven staan of doordat er een apparaat in de ruimte is geplaatst dat veel warmte produceert).	Probeer de verwarmings- en koelingsbehoefte van de kamer te verminderen door de volgende instructies op te volgen: Bedek grote ramen die aan zonlicht zijn blootgesteld met gordijnen of met externe afschermingen (jaloeziën, zonneschermen, reflecterende folies, enz.); De ruimte met airconditioning moet zo lang mogelijk gesloten blijven; Vermijd het inschakelen van halogeenlampen of andere energieverlindende apparaten zoals kleine ovens, stoomstrijkijzers, kookplaten, enz.

### 9.2 Diagnose van mogelijke afwijkingen

Als de airconditioning vastloopt door een alarm (zie onderstaande tabel), geef dan de code op het display door aan de hulpdienst, zodat er snel ingegrepen kan worden.

#### 9.2.1 Open CP-contact

Als het aanwezigheidscontact niet gesloten is, zal het apparaat niet starten en de CP het alarm verschijnt op het display.

Raadpleeg hoofdstuk "CP-bezettingscontactinvoerbinding". blz. 24.

#### 9.2.2 Waarschuwing voor maximaal condensopvangniveau

Tijdens het verwarmen wordt condenswater via de daarvoor bestemde leiding afgevoerd.

Controleer bij een alarm of de condensafvoerleiding niet gebogen of verstopt is, zodat het water niet kan weglopen.

Bij gebruik van de koel- of ontvochtigingsfunctie kan het apparaat onder extreme bedrijfsomstandigheden (hoge temperatuur en hoge luchtvochtigheid) mogelijk niet automatisch het geproduceerde condenswater afvoeren. In dat geval verschijnt er een melding op het display. Deze melding is geen foutmelding, maar een alarm dat aangeeft dat het waterniveau in de condensopvangbak het maximum heeft bereikt.

In dit geval is het nodig om het condenswater handmatig af te voeren:

- Plaats een lekbak (niet meegeleverd) onder de condensafvoerbuis.
- Laat het water weglopen via de dop op de condensafvoerbuis.

Als het alarm na het uitvoeren van de procedure blijft afgaan, neem dan contact op met de technische dienst.

#### 9.2.3 Gebruik van het apparaat

Voorwerpen of structurele obstakels (meubels, gordijnen, planten, bladeren, jaloeziën, enz.) mogen de normale luchtstroom, zowel via de binnen- als de buitenroosters, niet belemmeren.

Leun niet tegen de behuizing van de airconditioner en ga er, erger nog, niet op zitten, want dit kan het apparaat beschadigen.

Beweeg de horizontale luchtuitlaatklep niet handmatig. Gebruik hiervoor altijd de afstandsbediening.

Schakel bij waterlekkege het apparaat uit en sluit de stroomtoevoer af. Neem contact op met het dichtstbijzijnde servicecentrum.

Tijdens de verwarmingsmodus verwijdert de airconditioner periodiek eventueel ijs dat zich op de externe accu heeft gevormd. In deze situatie blijft het apparaat werken, maar geeft het geen warme lucht af aan de kamer. Deze fase kan 3 tot maximaal 10 minuten duren.

Het apparaat mag niet worden geïnstalleerd in ruimten waar explosieve gassen ontstaan of waar de luchtvochtigheid en temperatuur de in de installatiehandleiding vermelde maximumwaarden overschrijden.

Reinig het luchtfilter regelmatig zoals beschreven in de betreffende paragraaf.

### 9.3 Visualisatie van alarmen op het display

Code	Alarmbeschrijving	Oplossing
Er01	Foutmarge van de kamertemperatuursensor (RT)	Als het alarm niet automatisch gereset wordt, koppel dan de stroomtoevoer los en sluit deze opnieuw aan. Als het alarm daarna nog steeds niet gereset wordt, neem dan contact op met een erkend servicecentrum.
Er02	Fout in de temperatuursensor van de interne warmtewisselaar (IPT)	Als het alarm niet automatisch gereset wordt, koppel dan de stroomtoevoer los en sluit deze opnieuw aan. Als het alarm daarna nog steeds niet gereset wordt, neem dan contact op met een erkend servicecentrum.
Er03	Foutieve buitentemperatuursensor (OT)	Als het alarm niet automatisch gereset wordt, koppel dan de stroomtoevoer los en sluit deze opnieuw aan. Als het alarm daarna nog steeds niet gereset wordt, neem dan contact op met een erkend servicecentrum.
Er04	Foutmelding van de temperatuursensor (OPT) van de externe warmtewisselaar	Als het alarm niet automatisch gereset wordt, koppel dan de stroomtoevoer los en sluit deze opnieuw aan. Als het alarm daarna nog steeds niet gereset wordt, neem dan contact op met een erkend servicecentrum.
Er05	Storing in de interne ventilator	Koppel het apparaat los van de stroom en sluit het weer aan. Als de storing aanhoudt, neem dan contact op met een erkend servicecentrum.
Er06	Storing in de externe ventilator	Koppel het apparaat los van de stroom en sluit het weer aan. Als de storing aanhoudt, neem dan contact op met een erkend servicecentrum.
Er07	Communicatiefout van de stuurprogramma	Koppel het apparaat los van de stroom en sluit het weer aan. Als de storing aanhoudt, neem dan contact op met een erkend servicecentrum.
Er08	Fout in de temperatuursensor (TD) van de compressoruitlaat	Als het alarm niet automatisch gereset wordt, koppel dan de stroomtoevoer los en sluit deze opnieuw aan. Als het alarm daarna nog steeds niet gereset wordt, neem dan contact op met een erkend servicecentrum.
Er09	Communicatiefout met externe thermostaat M7	Controleer of thermostaat M7 is ingeschakeld en of de ingestelde functies op het apparaat zijn geactiveerd. Neem anders contact op met een erkend servicecentrum.
VAN	Maximale niveau-vlotterinterventie in de condensopvangbak (ALARM)	De condensafvoer werkt niet naar behoren. Neem contact op met een erkend servicecentrum.
CP	Open (CP) contact	Open contact. Het apparaat schakelt alleen in als het contact gesloten is; controleer de aansluiting van de klemmen.
Er12	Bestuurdersfout - compressorstoring	Koppel het apparaat los van de stroom en sluit het weer aan. Als de storing aanhoudt, neem dan contact op met een erkend servicecentrum.
CE	Communicatiefout tussen de hoofdprintplaat en het display.	Als u de functie niet op het display ziet, neem dan contact op met een erkend servicecentrum.
Er16	Foutmelding of alarm van de 4-wegklep vanwege onvoldoende koelmiddel.	Koppel het apparaat los van de stroom en sluit het weer aan. Als de storing aanhoudt, neem dan contact op met een erkend servicecentrum.
Er17	Fout in driverparameters of incompatibiliteit van de compressor	Koppel het apparaat los van de stroom en sluit het weer aan. Als de storing aanhoudt, neem dan contact op met een erkend servicecentrum.
Er19	Foutmelding van de veiligheidstemperatuursensor van het verwarmingselement (NIVEAU)	Als het alarm niet automatisch gereset wordt, koppel dan de stroomtoevoer los en sluit deze opnieuw aan. Als het alarm daarna nog steeds niet gereset wordt, neem dan contact op met een erkend servicecentrum.
Er20	Fout van de tweede temperatuursensor van de externe warmtewisselaar (GT)	Als het alarm niet automatisch gereset wordt, koppel dan de stroomtoevoer los en sluit deze opnieuw aan. Als het alarm daarna nog steeds niet gereset wordt, neem dan contact op met een erkend servicecentrum.
Er22	Onjuiste voeding	Koppel het apparaat los van de stroom en sluit het weer aan. Als de storing aanhoudt, neem dan contact op met een erkend servicecentrum.
BL	Sleutelslot	Om het scherm te ontgrendelen, houdt u de + knop 3 seconden tegelijk ingedrukt.

## 10. TECHNISCHE INFORMATIE

### 10.1 Technische gegevens

Modellen	um	12 pk 230 V	15 pk 230 V	15 PK ELEKTRISCH
<b>Koelprestaties (bij 35°C; bij 27°C)</b>				
Maximale koelcapaciteit Dual Power	(1)	kW	2,58	2,84
Nominaal koelvermogen	(1)	kW	2,29	2,72
Minimale koelcapaciteit	(1)	kW	0,81	1,15
Ontvochtigingscapaciteit		L/u	0,73	0,79
Nominaal stroomverbruik		kW	0,73	1,02
EER			3,10	2,70
Energie-efficiëntieklasse	(2)		A+	A
<b>Verwarmingsprestaties (bij 7 °C; bij 20 °C)</b>				
Maximale warmteafgifte Dual Power	(3)	kW	2,65	2,90
Nominaal warmtevermogen	(3)	kW	2,36	2,70
Elektrische verwarming met extra vermogen		kW	-	0,90
Minimale warmteafgifte	(3)	kW	0,80	1,15
Nominaal stroomverbruik		kW	0,66	0,77
AGENT			3,60	3,50
Energieklasse			A+	A
<b>Elektrische gegevens</b>				
totaal ingangsvermogen		kW	0,98	1,06
Maximale opgenomen stroom		A	4,30	4,60
Voeding		V/ph/Hz	230/1/50	230/1/50
<b>Luchtfotogegevens binnenshuis (4)</b>				
Ventilatiesnelheid	(5)	Nr.	3+2	3+2
<b>Algemene kenmerken</b>				
Type compressor			Roterende DC-omvormer	Roterende DC-omvormer
Maximale luchtstroom binnen/buiten		m <sup>3</sup> /h	450/680	500/700
Gemiddelde luchtstroom binnen/buiten		m <sup>3</sup> /h	360/500	380/510
Minimale interne/externe luchtstroom		m <sup>3</sup> /h	280/320	280/320
<b>Geluidsgegevens</b>				
Nominale geluidsdruk	(6)	dB(A)	43	45
Minimaal geluidsdruk niveau	(6)	dB(A)	29	29
Maximaal geluidsvermogensniveau	(7)	dB(A)	58	60
<b>Gegevens over koelmiddelgassen</b>				

1. Buitentemperatuur 35 °C, relatieve luchtvochtigheid 41%. Omgevingstemperatuur 27 °C; relatieve luchtvochtigheid 47%. Prestaties volgens EN 14511

2. Energie-efficiëntie volgens Richtlijn 626/2011 - Geldig voor belastingaftrek

3. Verse luchttemperatuur 7 °C, relatieve luchtvochtigheid 87%. Kamertemperatuur 20 °C, relatieve luchtvochtigheid 59% (max). Prestaties volgens UNI 14511

4. Rendement volgens UNI EN 13141-7 Binnentemperatuur 20 °C - Binnenluchtvochtigheid 28 % - Buitentemperatuur 7 °C - Buitenluchtvochtigheid 72 %

5. 3 handmatige versnellingen + automatische versnelling + boostversnelling.

6. Interne zijdelingse geluidsdruk gemeten in een semi-anechoïsche kamer op een afstand van 2 m.

7. Intern geluidsvermogen gemeten in een semi-anechoïsche kamer volgens EN 12102-1

Modellen	um	12 pk 230 V	15 pk 230 V	15 PK ELEKTRISCH
Soort koelmiddel		R32	R32	R32
Hoeveelheid koelmiddel	kg	0,57	0,57	0,57

- Buitemtemperatuur 35 °C, relatieve luchtvochtigheid 41%. Omgevingstemperatuur 27 °C; relatieve luchtvochtigheid 47%. Prestaties volgens EN 14511
- Energie-efficiëntie volgens Richtlijn 626/2011 - Geldig voor belastingafrek
- Verse luchttemperatuur 7 °C, relatieve luchtvochtigheid 87%. Kamertemperatuur 20 °C, relatieve luchtvochtigheid 59% (max). Prestaties volgens UNI 14511
- Rendement volgens UNI EN 13141-7 Binnentemperatuur 20 °C - Binnenluchtvochtigheid 28 % - Buitemtemperatuur 7 °C - Buitenluchtvochtigheid 72 %
- 3 handmatige versnellingen + automatische versnelling + boostversnelling.
- Interne zijdelingse geluidsdruk gemeten in een semi-anechoïsche kamer op een afstand van 2 m.
- Intern geluidsvermogen gemeten in een semi-anechoïsche kamer volgens EN 12102-1

**- Referentievoorwaarden**

		Omgeving T	Externe T
(1)	Tests van de koelmodus (EN 14511)	DB 27 °C - WB 19 °C	DB 35 °C - WB 24 °C
(2)	Tests van de verwarmingsmodus (EN 14511)	DB 20 °C - WB 15 °C	DB 7 °C - WB 6 °C
(3)	Tests van de verwarmingsmodus	DB 20 °C - WB 15 °C	DB -7 °C - WB -8 °C
(4)	De interne zijdelingse geluidsdruk werd gemeten in een semi-anechoïsche kamer op een afstand van 2 meter.		
(5)	Interne zijdelingse geluidsdruk gemeten volgens norm EN 12012.		

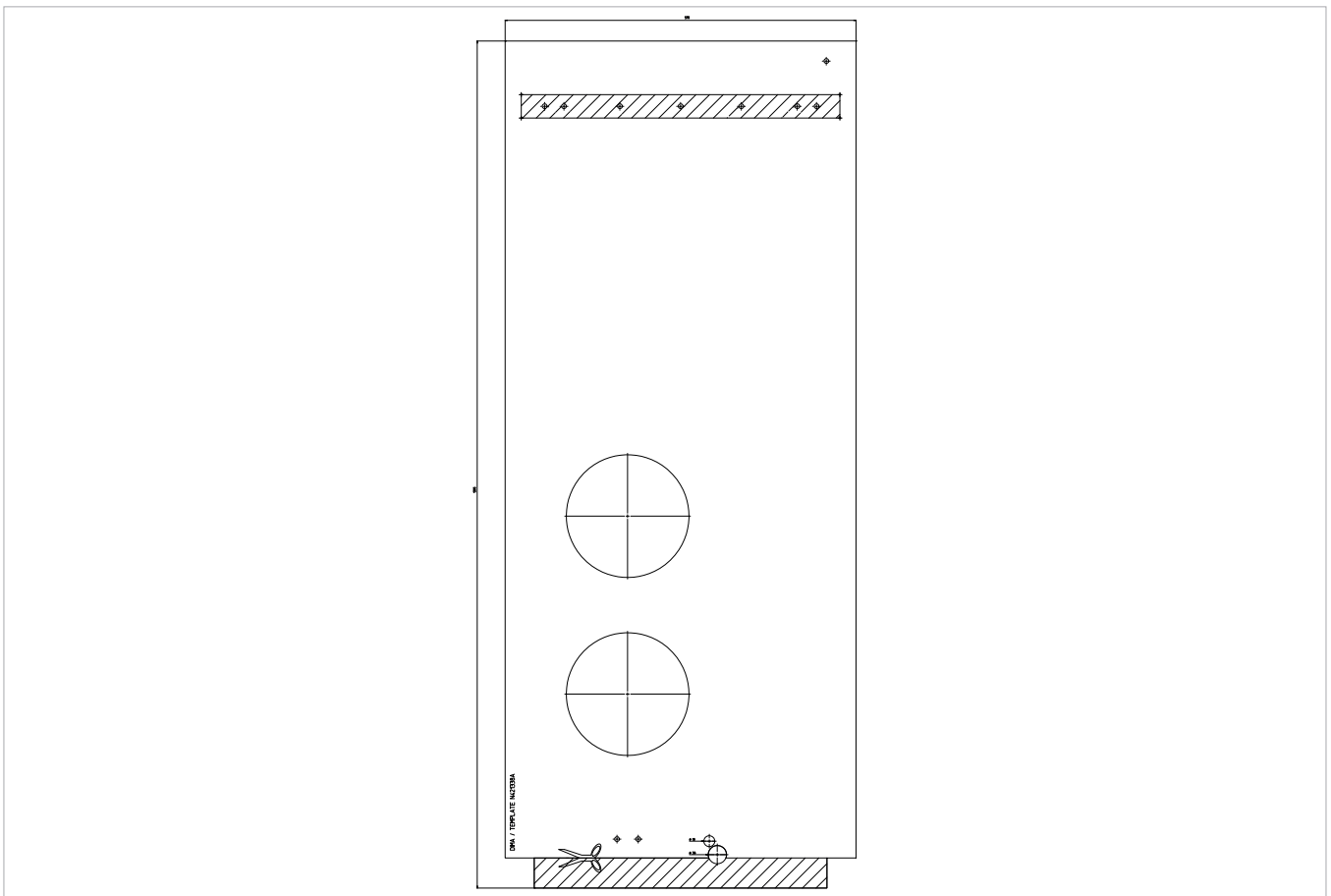
**- Bedrijfslimieten**

	Kamertemperatuur T	Buitemtemperatuur T
Maximale bedrijfstemperatuur in koelmodus	32 °C	43 °C
Minimale bedrijfstemperatuur in koelmodus	18 °C	-5 °C
Maximale bedrijfstemperaturen in verwarmingsmodus	25 °C	18 °C
Minimale bedrijfstemperaturen in de verwarmingsmodus	5 °C	-15 °C (-25 °C voor ELEC-versies)

**10.2 Afmetingen**

Modellen	um	. . 2.0 Verticaal		. . 2.0 Verticale ELEC
		12 pk 230 V	15 pk 230 V	15 PK ELEKTRISCH
<b>Productafmetingen en gewicht</b>				
Breedte	mm	580	580	580
Hoogte	mm	1.330	1.330	1.330
Totale diepte	mm	205	205	205
Diameter van het gat in de wand	mm	202	202	202
Afstand tussen gaten in de muur	mm	293	293	293
Leeggewicht	kg	63,0	63,0	63,0

### 10.3 Installatiesjabloon



### 10.4 Veiligheid

Deze apparatuur is ontworpen met de grootst mogelijke zorg voor de veiligheid van degenen die deze installeren en gebruiken.

Bij het werken met elektrische apparatuur moet echter speciale aandacht worden besteed aan de gevaren van elektrische schokken en statische elektriciteit.

Alle richtlijnen moeten daarom te allen tijde worden nageleefd om een veilig gebruik van de apparatuur te garanderen.

### 10.5 RED-conformiteitsverklaring

#### Naleving van de richtlijn 2014/53/EU inzake radioapparatuur (RED).

Overeenkomstig artikel 10.8(a) en 10.8(b) van de RED geeft de volgende tabel informatie over de frequentie.

Frequentiebereik (MHz)	Maximaal zendvermogen
2400-2472	< 20

Gebruikte frequentiebanden en het maximale RF-zendvermogen van het product dat in de EU te koop is:

Hierbij verklaart het bedrijf dat het apparaat voldoet aan Richtlijn 2014/53/EU.

Voor conformiteitsverklaringen, certificaten en andere certificeringsdetails kunt u de website raadplegen.

Deze apparatuur moet worden geïnstalleerd en bediend met een minimale afstand van 20 centimeter tussen de radiator en uw lichaam.

### 10.6 FCC-conformiteitsverklaring

Deze apparatuur voldoet aan de door de FCC vastgestelde limieten voor blootstelling aan straling in een ongecontroleerde omgeving.

Om te voorkomen dat de blootstellingslimieten worden overschreden, dient u tijdens normaal gebruik een afstand van ten minste 0,5 cm tussen de antenne en de persoon aan te houden.

### 10.6.1 Waarschuwingen

Dit draadloze apparaat gebruikt en kan radiofrequentie-energie uitstralen en kan, indien niet geïnstalleerd en gebruikt volgens de instructies, schadelijke interferentie veroorzaken met radiocommunicatie.

Dit apparaat mag niet in combinatie met een andere antenne of zender worden geplaatst of gebruikt.

Deze apparatuur voldoet aan de limieten voor een digitaal apparaat van klasse B, conform de FCC-regels.

De limieten zijn ontworpen om redelijke bescherming te bieden tegen schadelijke interferentie in een residentiële installatie.

### 10.6.2 Opmerkingen over Wi-Fi-communicatie

Deze apparatuur voldoet aan de limieten voor een digitaal apparaat van klasse B, conform de FCC-regels.

In geval van storing:

- vergroot de afstand tussen het object en de ontvanger
- Neem onmiddellijk contact op met een erkend servicecentrum of gekwalificeerd personeel.

### EU-landen bedoeld voor gebruik

Deze versie van het apparaat is bedoeld voor thuis- en zakelijk gebruik in Oostenrijk, België, Bulgarije, Cyprus, Tsjechië, Denemarken, Estland, Finland, Frankrijk, Duitsland, Griekenland, Hongarije, Ierland, Italië, Letland, Litouwen, Luxemburg, Malta, Nederland, Polen, Portugal, Roemenië, Slowakije, Slovenië, Spanje, Zweden, Turkije en het Verenigd Koninkrijk en is tevens toegestaan in de EFTA-lidstaten: IJsland, Liechtenstein, Noorwegen en Zwitserland.

### Niet bedoeld voor gebruik in EU-landen

Geen.





**innova**