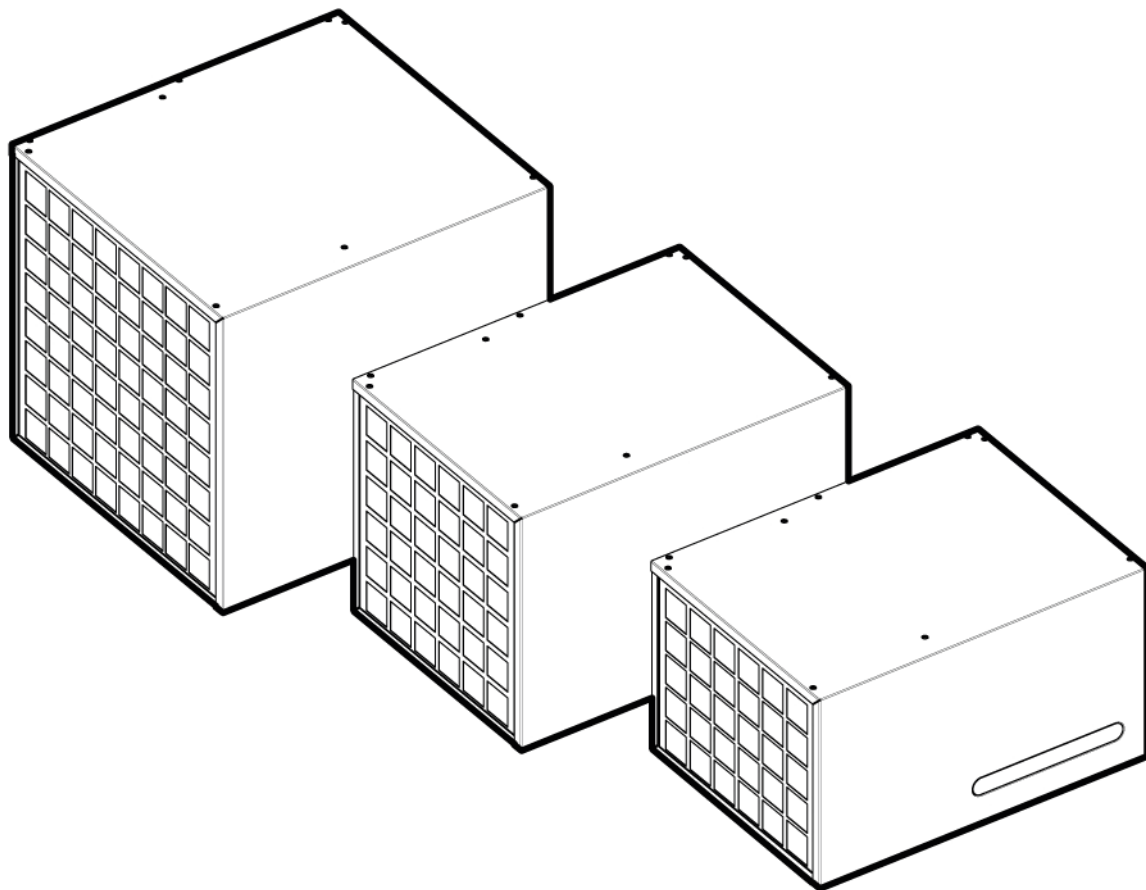


Deumidificatore d'aria



WMD 80

WMD 50

WMD 30

ITALIANO Deumidificatore d'aria, manuale d'istruzioni

ENGLISH Air dehumidifier, instruction manual

DEUTSCH Luftentfeuchter - Bedienungshandbuch

FRANÇAIS Déshumidificateur d'air, manuel d'instructions

	WMD 30	WMD 50	WMD 80
Tensione di alimentazione	230V, 50Hz	230V, 50Hz	230V, 50Hz
Corrente assorbita	1,5 (A)	3,3 (A)	5,2 (A)
Protezione		10 A/T	
Potenza assorbita	310 W	720 W	1140 W
Grado di protezione		IP 20	
Dimensioni L×A×P	560×323×416 mm	560×400×416 mm	560×504×518 mm
Peso a secco	20,2 kg	28,2 kg	41,8 kg
Temperature di lavoro	+10°C / +30°C	+10°C / +30°C	+10°C / +30°C
Portata d'aria	250 m ³ /h	600 m ³ /ora	900 m ³ /ora
Refrigerante, senza CFC	220g (R134a)	500g (R410a)	950g (R407c)
Volume indicativo trattabile	300 m ³	850 m ³	1200 m ³
Capacità serbatoio raccolta condensa	-	-	-
Capacità di condensazione 20°C / 60%u.R.	6,3 l/24	19,8 l/24ore	29 l/24ore
Rumorosità a un metro	54 dBa	56 dBa	55 dBa

Tab.A - Dati principali

Legenda simboli



Nota importante: le note servono a evidenziare delle situazioni e delle condizioni che possono facilitare e migliorare l'utilizzo dell'apparecchio.



ATTENZIONE: questo avviso segnala una possibile condizione di pericolo o evidenza delle situazioni che, se non gestite nel modo corretto, potrebbero causare danni alle cose o alle persone. Seguire attentamente quanto scritto.

Avvertenze generali di sicurezza



Conservare e consultare attentamente il presente manuale in quanto tutte le avvertenze forniscono indicazioni importanti per la sicurezza nelle fasi di installazione, uso e manutenzione.

- Questo umidificatore NON è stato progettato per essere utilizzato da persone, compresi bambini, con capacità fisiche, sensoriali o mentali ridotte o che mancano di esperienza e conoscenza sufficienti, a meno che non siano stati istruiti sull'utilizzo corretto dell'apparecchiatura da una persona responsabile per la loro incolumità. Tenere fuori dalla portata di bambini e animali.
- Non utilizzare questo apparecchio in luoghi dove ci sia il pericolo di esplosioni.
- Non utilizzare questo apparecchio in aree la cui aria possa contenere oli, solfuri o cloro.
- Tenere sempre libere le griglie di ingresso e di uscita dell'aria.
- Non inserire alcun oggetto estraneo all'interno dell'apparecchio.
- Assicurarsi che la tensione di alimentazione corrisponda a quella indicata nella Tab.A, che l'impianto elettrico sia conforme alle normative vigenti e adeguatamente protetto.
- L'installazione e la manutenzione dell'apparecchio devono essere fatte da personale esperto, qualificato e in grado di svolgere il lavoro secondo le istruzioni riportate in questo manuale



ATTENZIONE: qualsiasi operazione di manutenzione sul circuito frigorifero o sul circuito elettrico dev'essere effettuata solo da personale esperto e qualificato.

Uso corretto

Gli apparecchi della serie WMD sono dei deumidificatori d'aria il cui scopo è di togliere l'umidità dall'ambiente utilizzando un circuito frigorifero: il nuovo controllo elettronico gestisce tutte le funzioni del deumidificatore, compreso l'avvio e l'arresto automatico nonché il sistema di sbrinamento se necessario. Questi apparecchi sono stati concepiti per un uso domestico e non industriale.

Uso scorretto ragionevolmente prevedibile



Non utilizzare questo apparecchio in modo diverso da quello descritto in questo manuale: qualsiasi altro uso è da ritenersi potenzialmente pericoloso sia per la macchina che per le persone.

Componenti principali

La staffa per l'installazione a muro

Il deumidificatore, per poter funzionare correttamente dev'essere installato a parete mediante l'apposita staffa fornita di serie.

Il pannello di comando

Il deumidificatore ha un pannello di comando, sulla parte frontale, che permette di impostare il modo di funzionamento più idoneo alle proprie esigenze. Una volta impostato, il funzionamento è completamente automatico.

Il filtro dell'aria

Il filtro dell'aria si trova sul lato destro del deumidificatore e può essere facilmente smontato per la pulizia.



Non far funzionare il deumidificatore senza il filtro dell'aria per evitare che si accumuli dello sporco sullo scambiatore.

Lo scarico della condensa

L'attacco del tubo dello scarico della condensa si trova sul lato inferiore destro del deumidificatore.



Non far funzionare il deumidificatore senza aver prima installato il tubo di scarico della condensa. Questo deumidificatore NON è dotato di serbatoio per cui l'acqua viene scaricata direttamente.

Principio di funzionamento

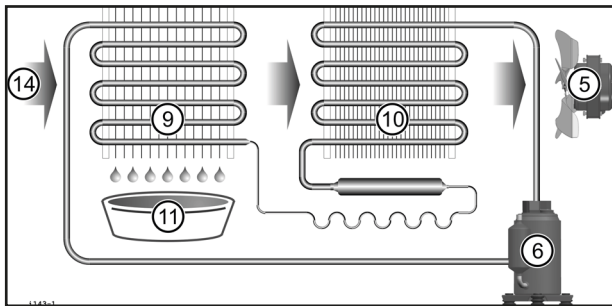


Fig.1 - Schema dei componenti principali

L'aria (14), da deumidificare, viene aspirata dall'apparecchio, tramite il ventilatore (5), e fatta passare attraverso l'evaporatore (9) del circuito frigorifero. In questo modo la temperatura dell'aria viene abbassata oltre il suo punto di rugiada e il vapore acqueo condensa in gocce d'acqua che vengono raccolte nell'apposito serbatoio (11).



L'acqua di condensa NON è potabile. Non bere in nessun caso quest'acqua.

L'aria così deumidificata viene fatta passare attraverso il condensatore (10) che ne innalza la temperatura ad un valore leggermente superiore rispetto a quello iniziale. In questo modo la quantità di umidità contenuta nell'aria ambiente viene gradualmente diminuita fino al valore desiderato.



Quando si deumidifica un locale si ottiene anche un abbassamento dell'umidità nelle pareti e nel pavimento della camera, nonché nei materiali in essa contenuti.

Il ciclo di sbrinamento

Se la temperatura scende sotto ai 16 °C circa si può formare del ghiaccio sull'evaporatore (9). Il ghiaccio dev'essere eliminato regolarmente per evitare che impedisca il passaggio dell'aria. La scheda elettronica gestisce il ciclo di sbrinamento in modo completamente automatico (vedi più avanti). Durante il ciclo di sbrinamento il ventilatore (5) viene fermato. La durata del ciclo dipende dalle condizioni di umidità e temperatura.

Installazione

Per una corretta installazione seguire la sequenza di operazioni di seguito descritta.

Trasporto e movimentazione

Prima dell'installazione si consiglia di portare la macchina imballata il più possibile vicino al luogo in cui verrà montata.



ATTENZIONE: Le dimensioni e i pesi della macchina richiedono l'ausilio di mezzi quali transpallet e carrelli per la movimentazione. NON sollevare mai la macchina da soli.

Posizionamento

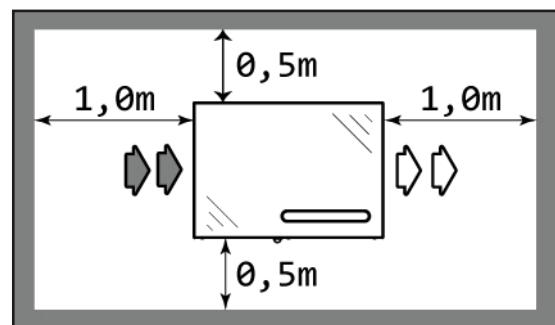


Fig.2 - Posizionamento e distanze minime

Installazione a parete

- Utilizzare la staffa in dotazione come maschera per segnare i fori sul muro come mostrato in Fig.3.



Assicurarsi che il muro sia in grado di sostenere l'apparecchio in condizioni operative.

- Eseguire sul muro n.3 fori Ø10mm profondi 65mm come indicato in Fig.3. In alternativa, si possono applicare viti più piccole (non fornite) utilizzando i quattro fori Ø5.
- Pulire l'interno dei fori.
- Inserire i tre tasselli in dotazione tenendo le alette di espansione sul piano verticale.
- Fissare la staffa utilizzando le tre viti in dotazione.



Per rispettare la distanza minima di 0,5 metri di Fig.2 bisogna fare i fori ad almeno 0,8 metri da terra.

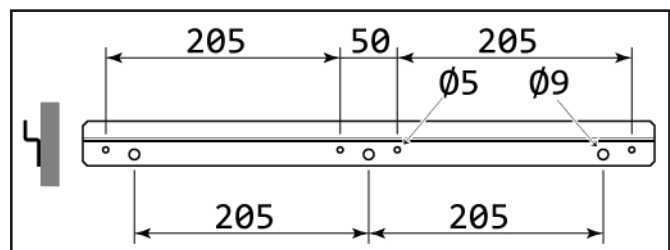


Fig.3 - Fori e posizionamento staffa a muro

- Sollevare la macchina e agganciare la staffa posteriore S alla staffa M montata sul muro.

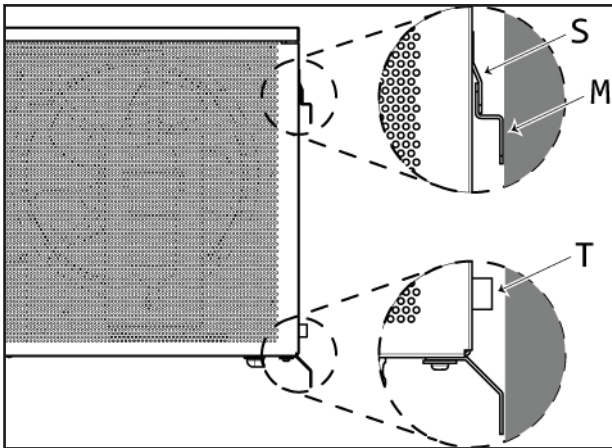


Fig.4 - Posizionamento del deumidificatore sul muro

- Ruotare i due piedini T, che si trovano sul lato posteriore, in basso, del telaio, per rendere uniforme l'appoggio della macchina al muro.
- Assicurarsi che il deumidificatore appoggi completamente sulla staffa M posteriore.

Bloccaggio del deumidificatore

Montare la staffa di sicurezza R nella parte inferiore del deumidificatore. La staffa dev'essere fissata al muro e alla struttura del deumidificatore mediante le apposite viti.

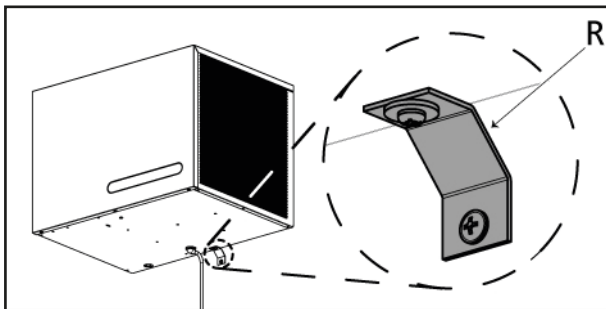


Fig.5 - La staffa di sicurezza



Non mettere in funzione il deumidificatore senza la staffa di sicurezza. La staffa di sicurezza dev'essere saldamente avvitata al deumidificatore e al muro.



L'assenza della staffa di sicurezza può provocare la caduta accidentale del deumidificatore e causare danni, anche gravi, a persone e cose.

Il tubo di scarico

Per lo scarico dell'acqua collegare un tubo di gomma diametro 14mm interno all'attacco inferiore D.

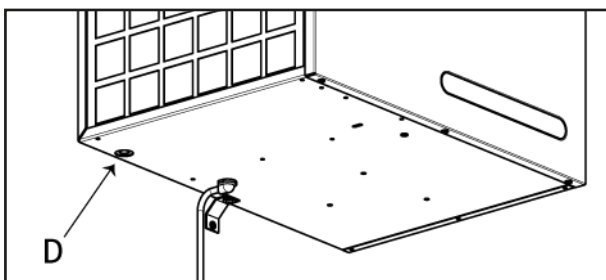


Fig.6 - Lo scarico dell'acqua



Per garantire un drenaggio regolare dell'acqua assicurarsi che il tubo di scarico sia in pendenza e ben steso, senza gomiti o strozzature di alcun tipo.

Il pannello di comando

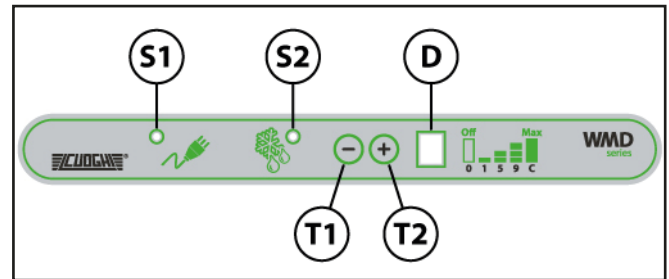


Fig.7 - Il pannello comandi

S1 - Spia verde linea La spia si accende quando il deumidificatore funziona, altrimenti lampeggia quando è in stato 0 (alimentato ma spento).

S3 - Spia gialla sbrinamento La spia si accende quando il deumidificatore sta effettuando lo sbrinamento automatico.

T1 - Tasto decremento Premendo questo tasto si fa diminuire il valore indicato nel pannello D fino a 0.

T2 - Tasto incremento Premendo questo tasto si fa aumentare il valore indicato nel pannello D il valore fino a C.

D - Display Il display visualizza lo stato di funzionamento del deumidificatore secondo la tabella riportata di seguito (Tab.B). Il valore 0 indica lo stato di SPENTO, da 1 a 9 il funzionamento è automatico ed è comandato dall'umidostato che fa accendere o spegnere il deumidificatore a seconda che il valore dell'umidità sia superiore o inferiore a quello della Tab.B. Il valore C indica lo stato di FUNZIONAMENTO CONTINUO e il deumidificatore funziona sempre, indipendentemente dal valore dell'umidità: in ogni caso eventuali allarmi hanno sempre la priorità sulla modalità di funzionamento impostata.

Display	Funzionamento
0	Off
1 ÷ 2	da 85% circa a 90% U.R.
3 ÷ 4	da 70% circa a 80% U.R.
5 ÷ 6	da 60% circa a 65% U.R.
7 ÷ 8	da 45% circa a 55% U.R.
9	circa a 40% U.R.
C	Continuo

Tab.B - Tipi di funzionamento

Guasti

Il display, oltre a visualizzare lo stato di funzionamento del deumidificatore, segnala anche eventuali guasti (Tab.C). Quando si verificasse una delle condizioni di errore di seguito descritte sarà necessario l'intervento di personale specializzato per la loro soluzione.

Display	Descrizione
n	Sonda di temperatura rotta o staccata
u	Sonda umidità rotta o staccata

Tab.C - Segnalazione errori

Procedure di utilizzo

Accensione

Quando viene inserita la spina il display D lampeggia per 5 secondi e indica l'ultimo stato di funzionamento del deumidificatore: poi, se il modo funzionamento è diverso da zero, il display smette di lampeggiare.

Spegnimento

Per spegnere il deumidificatore premere il tasto T1 fino a che il valore indicato dal display non diventa 0. Quando viene selezionato il modo di funzionamento zero lampeggiano sia la spia S1 che il display D.

Lo sbrinamento

La scheda elettronica gestisce automaticamente il ciclo di sbrinamento, che elimina ciclicamente il ghiaccio dallo scambiatore, mantenendo efficiente il passaggio dell'aria anche alle temperature più basse. Il ciclo di sbrinamento viene segnalato dall'accensione della spia S3.

Manutenzione

I deumidificatori della serie WMD non richiedono particolari cure di manutenzione. E' consigliabile spolverarli e tenere pulite le grate di entrata e di uscita dell'aria. In caso di malfunzionamento o di guasto rivolgersi al proprio rivenditore. In caso di danneggiamento il cavo deve essere fatto sostituire con uno analogo da personale esperto e qualificato.



ATTENZIONE: Prima di eseguire qualunque tipo di intervento sull'apparecchio staccare la spina di alimentazione della corrente.

Pulizia del filtro

Il filtro può essere pulito con l'aspirapolvere o in acqua: in quest'ultimo caso attendere che il filtro sia asciutto prima di rimontarlo.



Pulire spesso il filtro dell'aria soprattutto nei locali polverosi: un filtro sporco impedisce il passaggio dell'aria e riduce l'efficienza del deumidificatore.

Smontaggio del filtro

Rimuovere la griglia anteriore G, quindi smontare il filtro F.

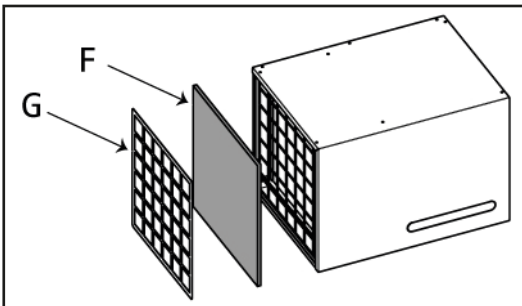


Fig.8 - Il filtro dell'aria.

Montaggio del filtro

Appoggiare il filtro F alla griglia di aspirazione, quindi montare la griglia anteriore G.

Immagazzinamento

- Conservare l'apparecchio in un ambiente con temperature comprese tra -25°C e +55°C.
- Quando l'apparecchio è ancora imballato rispettare le indicazioni sulla scatola.
- Non sovrapporre alla scatola altri materiali pesanti.

Verifiche da fare prima e dopo un lungo periodo d'inattività

Prima

- Staccare la spina;
- Coprire la macchina per proteggerla dalla polvere.

Dopo

- La ventola deve girare liberamente senza attriti;
- Attivare l'apparecchio secondo le istruzioni contenute in questo manuale.

Smaltimento del prodotto

Il simbolo del cassonetto barrato indica che il prodotto alla fine della propria vita utile deve essere raccolto separatamente dagli altri rifiuti. L'utente dovrà, pertanto, conferire l'apparecchiatura giunta a fine vita agli idonei centri di raccolta differenziata dei rifiuti elettrici ed elettronici, oppure riconsegnarla al rivenditore al momento dell'acquisto di un nuovo prodotto di tipo equivalente, in ragione di uno a uno.



L'adeguata raccolta differenziata per l'avvio successivo dell'apparecchiatura dimessa al riciclaggio, al trattamento e allo smaltimento ambientalmente compatibile contribuisce ad evitare possibili effetti negativi sull'ambiente e sulla salute e favorisce il riciclo dei materiali di cui è composto il prodotto.

Schema elettrico

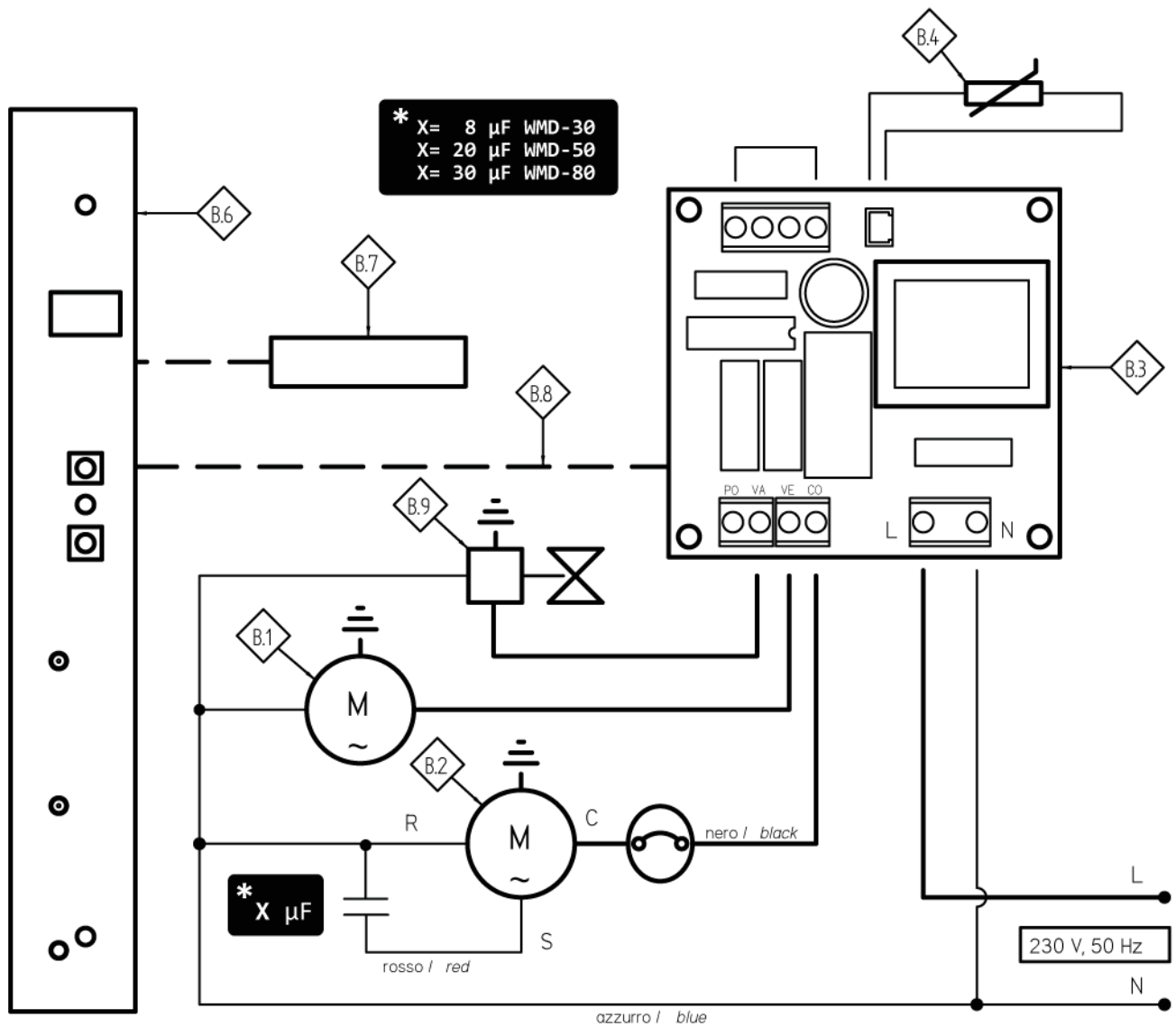


Fig.9 - Schema elettrico

Rif.	Descrizione
1	Ventilatore
2	Compressore
3	Scheda potenza
4	Sonda temperatura
6	Scheda comando
7	Umidostato
8	Cavo 10 poli con connettori
9	Elettrovalvola

Tab.D - Riferimenti schemi elettrici

	WMD 30	WMD 50	WMD 80
Power supply voltage	230V, 50Hz	230V, 50Hz	230V, 50Hz
Current absorption	1,5 (A)	3,3 (A)	5,2 (A)
Protection		10 A/T	
Power absorption	310 W	720 W	1140 W
Protection rating		IP 20	
Dimensions W×H×D	560×323×416 mm	560×400×416 mm	560×504×518 mm
Dry weight	20,2 kg	28,2 kg	41,8 kg
Working temperature	+10°C / +30°C	+10°C / +30°C	+10°C / +30°C
Air flow	250 m ³ /h	600 m ³ /h	900 m ³ /h
Refrigerant, CFC-free	220g (R134a)	500g (R410a)	950g (R407c)
Indicative handling volume	300 m ³	850 m ³	1200 m ³
Condensate collection tank capacity	-	-	-
Condensate capacity at 20°C / 60%r.H.	6,3 l/24	19,8 l/24h	29 l/24h
Noise level at 1 metre distance	54 dBA	56 dBA	55 dBA

Tab.A - Main data

Symbols



Important note: notes will highlight conditions and features that can make using the unit easier and better.



ATTENTION: this warning indicates a possible dangerous condition or highlights situations that, if not handled properly, could result in property damage or personal injury. Carefully follow the description.

General safety rules



Preserve and carefully read this manual as all warnings provide important safety information on installation, use and maintenance.

- This dehumidifier is NOT intended for people, including children, with limited physical, sensory or mental capabilities or without enough experience and knowledge, unless they have been instructed on its proper use by a person responsible for their safety. Keep it away from children and animals.
- This dehumidifier SHOULD not operate in rooms where a danger of explosion exists.
- Do NOT use this dehumidifier in environments with air containing oil, sulphur or chlorine.
- Always keep the inlet and outlet air grids free.
- Do NOT put any tool inside the unit.
- Make sure that the power supply voltage corresponds to that indicated in Tab.A, that the electrical installations comply with the regulations in force and are properly protected.
- Installation and maintenance must be performed by qualified and experienced staff, able to work according to the instructions described in this manual.



ATTENTION: any maintenance on the refrigerating or electric circuit must be carried out only by experienced and qualified staff.

Correct use

The appliances of the WMD series are air dehumidifiers that **remove the humidity from the environment using a refrigerating circuit**: the new electronic control manages all of the dehumidifier's functions, including automatic start and stop and defrosting cycle if necessary. These dehumidifiers were designed for a domestic and not industrial use.

Reasonably foreseeable misuse



Do not use this appliance in ways other than the one described in this manual: any other use is considered potentially dangerous both for the machine and for people.

Main components

The bracket for wall mounting

The dehumidifier, in order to function properly it must be installed on the wall using the bracket supplied as standard.

The control panel

The dehumidifier has a control panel, on the front side, which allows you to set the operating mode that best suits your needs. Once set, the operation is fully automatic.

The air filter

The air filter is located on the right side of the dehumidifier and can be easily disassembled for cleaning.



Do not run the dehumidifier without the air filter to avoid accumulating dust on the heat exchanger.

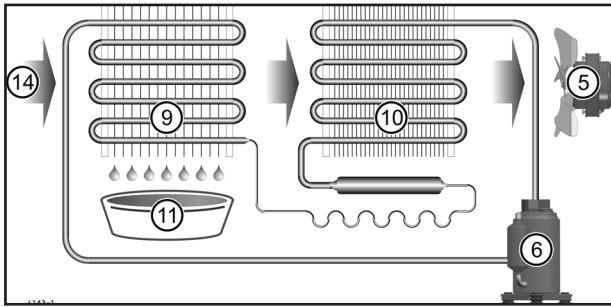
The condensate drain

The connection of the condensate drain pipe is located on the lower right side of the dehumidifier.



Do not operate the dehumidifier without first installing the condensate drain pipe. This dehumidifier is NOT equipped with tank and the water is directly discharged.

Operating principle



Pic.1 – Main components

The appliance uses a fan (5) to suck up the air (14) to be dehumidified and pass it through the refrigerator circuit evaporator (9). In this way the temperature of the air is lowered to below its dew point and the vapour condenses to form drops of water that are collected in the appropriate tank (11).



The condensate water is NOT drinkable. Do NOT drink this water anyway.

The air thus dehumidified is passed through the condenser (10) that raises its temperature slightly higher than the initial value. In this way the quantity of humidity contained in the environmental air is gradually decreased until it reaches the desired value.



When the dehumidifier works in a room it reduces the humidity of the walls and floor of the room, as well as in the materials contained therein.

The defrosting cycle

If the temperature goes below 16°C ice may form on the evaporator (9). The ice must be regularly melted to prevent it from reducing the air passage. The electronic board automatically performs the defrosting cycle (see ahead). During the defrosting cycle the compressor (6) stops. The time it takes to melt the ice changes with the humidity and temperature.

Installation

For correct installation, follow the series of operations described below.

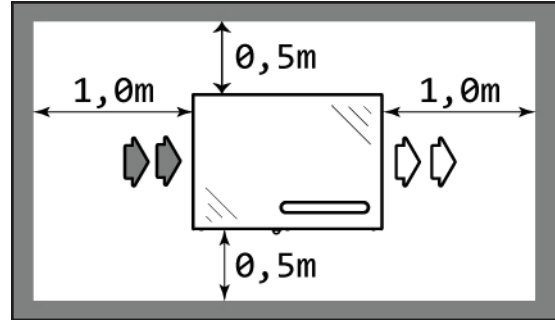
Handling

Before installation it is advisable to bring the packed dehumidifier as close as possible to the place where it will be mounted.



CAUTION: The size and the weight of the machine require the aid of means such as pallet trucks and trolleys for handling. NEVER lift the machine alone.

Placement



Pic.2 – Positioning and minimum distances

Wall installation

- Use the bracket as a template to mark the holes on the wall as shown in Pic.3.

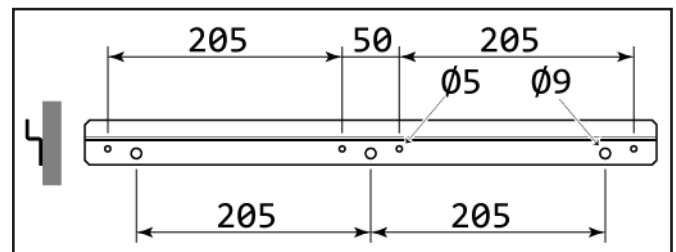


Make sure that the wall is able to support the device in operating conditions.

- Drill on the wall n.3 holes Ø10mm, 65mm deep as shown in Pic.3. Alternatively, you can apply smaller screws (not supplied) using the four Ø5 holes.
- Clean the inside of the holes.
- Insert the three supplied expansion plugs holding in vertical position the expansion tabs.
- Secure the bracket using the three screws supplied.

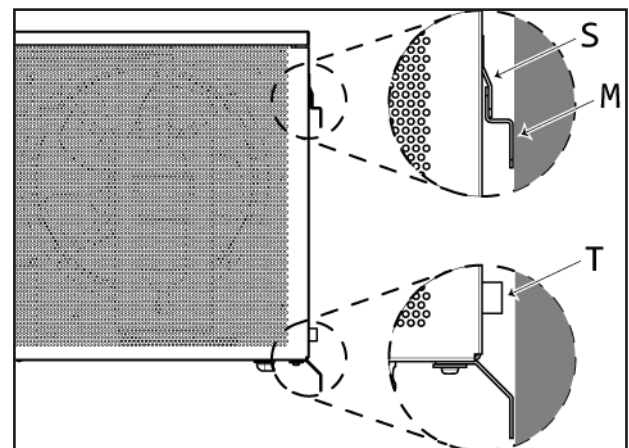


To respect the minimum distance of 0,5 meters from the bottom (Pic.2) drill the holes to at least 0.8 meters from the floor.



Pic.3 – The wall bracket

- Lift the machine and hook the rear bracket S to M bracket mounted on the wall.

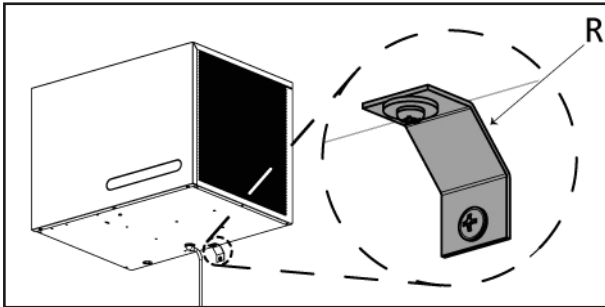


Pic.4 – Placement of the dehumidifier on the wall.

- Rotate the two legs T, which are located on the rear-bottom side of the frame, to make vertical the position of the dehumidifier.
- Make sure the dehumidifier fits completely on the rear bracket M.

Safety locking

Install the safety bracket R in the bottom side of the dehumidifier. The bracket must be fixed to the wall and the structure of the dehumidifier with the screws.



Pic.5 - The safety bracket



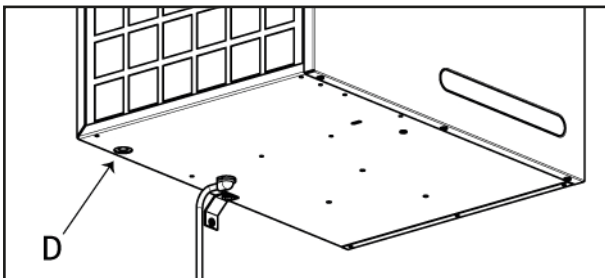
Do not operate the dehumidifier without the safety bracket. The safety bracket must be firmly screwed to the dehumidifier and the wall.



The absence of the safety bracket may cause an accidental fall of the machine and cause damage, even serious, to persons and property.

The exhaust pipe

For the drain connect a 14mm internal diameter rubber hose to the connection D on the lower-left side of the frame.

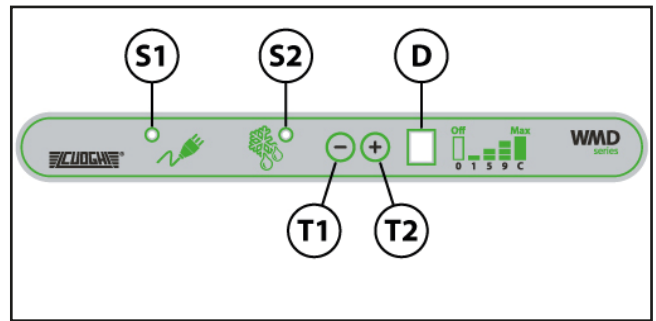


Pic.6 - The water drain



To ensure proper drainage of water make sure that the drain hose is sloped and well laid out, with no elbows or narrowing of any kind.

The control panel



Pic.7 - The control panel

S1 - Green light ON The green light indicates when the dehumidifier is operative, otherwise it blinks on status 0 (powered but off).

S2 - Red light, full tank The light blinks, together with the green one S1, when the tank is full, missing or incorrectly positioned.

S3 - Yellow light, defrost The light switches on during the automatic defrosting cycle.

T1 - Decrease button Pushing this button will decrease the value of the display D down to 0.

T2 - Increase button Pushing this button will increase the value of the display D up to C.

D - Display The display shows the working state of the dehumidifier according to the table below (Tab.B). The value 0 means OFF, from 1 to 9 means automatic functioning and is controlled by the humidistat that switches the dehumidifier on or off if the value of the relative humidity is higher or lower than the one shown in Tab.B. The value C means ALWAYS ON and the dehumidifier works independently from the humidity value: nevertheless, any alarm has priority over the functioning mode.

Display	Functioning
0	Off
1 ÷ 2	from about 85% to 90% R.H.
3 ÷ 4	from about 70% to 80% U.R.
5 ÷ 6	from about 60% to 65% R.H.
7 ÷ 8	from about 45% to 55% R.H.
9	about to 40% R.H.
C	Continuous

Tab.B - Functioning modes

Failures

The display is used by the electronic device to show particular situations (Tab.C) If an error message is displayed please contact your dealer for repair.

Display	Description
n	Temperature probe must be checked
u	Humidity probe must be checked

Tab.C - Error messages

How to use

Start-up

When the plug is connected the display D blinks for 5 seconds and shows the last functioning mode selected: then, if the functioning mode is different to zero, the display stops blinking.

Shutdown

To switch off the dehumidifier push button T1 until the value displayed is 0. When zero is selected both the green light S1 and the display D blink.

The defrosting cycle

The electronic board automatically performs the defrosting cycle to melt the ice and keep the air flow efficient even at lower temperatures. The yellow light S3 switches on when the defrosting cycle is started.

Maintenance

The dehumidifiers of the WMD series need no particular maintenance. It is advisable to dust them and keep the air intake and outlet grids clean. Contact your dealer if it should function badly or break down. In the event of damages the cable must be replaced with a similar one only by experienced and qualified staff.



ATTENTION: Before doing anything on the appliance disconnect the power supply by unplugging the machine.

How to clean the filter

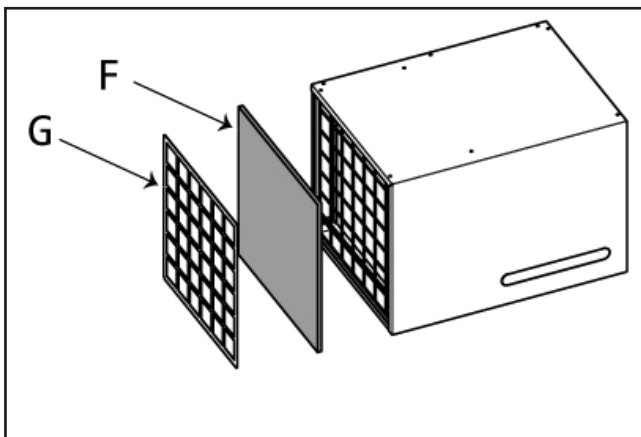
The filter can be cleaned with a vacuum cleaner or with water: in this case dry it before assembly.



Keep the air filter clean, especially in dusty rooms: a dirty filter reduces the air flow and efficiency of the dehumidifier.

How to remove the air filter

Remove the front grid G, then remove the air filter F.



Pic.8 - The air filter.

How to put the air filter on

Place the air filter F on the inlet grid, then mount the front grid G.

Storage

- Keep the appliance in a room with a temperature between -25°C and $+55^{\circ}\text{C}$.
- When the appliance is still packed follow the instructions on the box.
- Do not place other heavy material on the box.

Checks to carry out before and after a long period of inactivity

Before

- Disconnect the plug.
- Cover the machine to protect it from dust.

After

- The fan must turn freely without gripping;
- Start the machine following this manual's instructions.

Disposal of the product

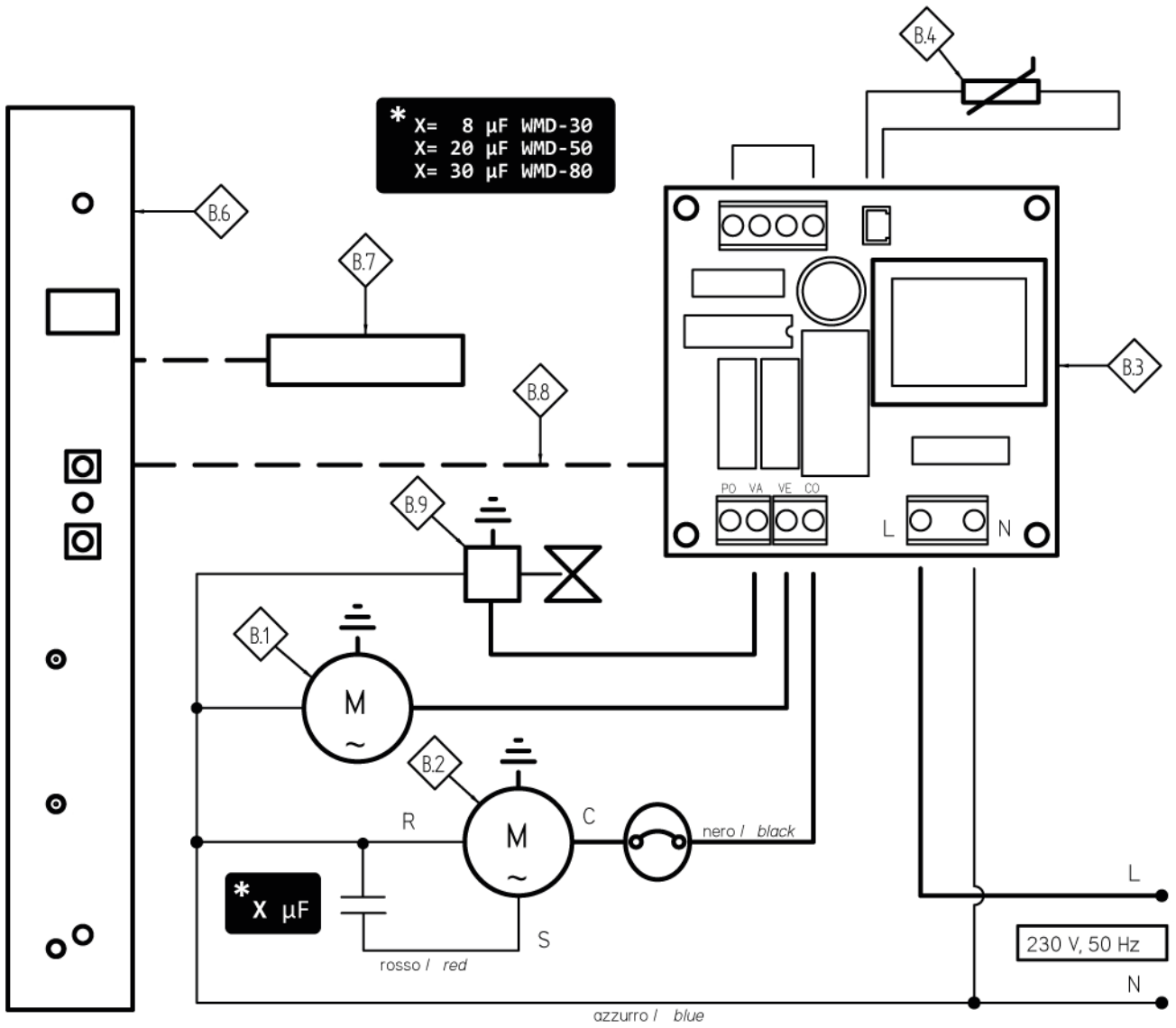
The crossed-out wheelie bin symbol indicates that the product must be collected separately from other waste at the end of its useful life.



The user must therefore take the appliance at the end of its useful life to a special centre for electrical and electronic waste collection or hand it back to the retailer upon purchase of a new product of an equivalent type, on a one-for-one basis.

Proper segregated waste collection of old appliances for subsequent recycling, treatment and environmentally compatible disposal helps avoid possible negative effects on the environment and health and favours recycling of the materials the product is made of.

Wiring diagram



Pic.9 - Wiring diagram

Ref.	Description
1	Fan
2	Compressor
3	Electronic power board
4	Temperature probe
6	Electronic control board
7	Humidistat
8	10 poles cable with plugs
9	Solenoid valve

Tab.D - Wiring diagrams references

	WMD 30	WMD 50	WMD 80
Spannung	230V, 50Hz	230V, 50Hz	230V, 50Hz
Stromaufnahme	1,5 (A)	3,3 (A)	5,2 (A)
Absicherung		10 A/T	
Leistungsaufnahme Betrieb	310 W	720 W	1140 W
Schutzart		IP 20	
Masse B x H x T	560×323×416 mm	560×400×416 mm	560×504×518 mm
Gewicht	20,2 kg	28,2 kg	41,8 kg
Umgebungstemperatur	+10°C / +30°C	+10°C / +30°C	+10°C / +30°C
Luftdurchsatz	250 m ³ /h	600 m ³ /h	900 m ³ /h
Kältemittel, FCKW-frei	220g (R134a)	500g (R410a)	950g (R407c)
Einsatzbereich bis	300 m ³	850 m ³	1200 m ³
Eimerinhalt	-	-	-
Wasserentzug 20°C / 60%r.F.	6,3 l/24	19,8 l/24h	29 l/24h
Geräuschpegel 1 m	54 dBa	56 dBa	55 dBa

Tab.A – Technische Angaben

Symbollegende



Die Hinweise weisen auf Situationen und Bedingungen hin, welche die Verwendung des Gerätes vereinfachen und verbessern können.



ACHTUNG: Dieser Hinweis weist auf eine mögliche Gefahr oder Situationen hin, die Personen- und Sachschäden verursachen können, wenn sie nicht entsprechend gehandhabt werden. Die Anweisungen sind exakt zu befolgen.

Allgemeine Sicherheitshinweise



Bitte heben Sie diese Bedienungsanleitung sorgfältig auf und lesen Sie sie aufmerksam. Sie enthält wichtige Sicherheitshinweise, die bei der Aufstellung, dem Gebrauch und der Instandhaltung zu berücksichtigen sind.

- Der Luftentfeuchter wurde nicht für eine Bedienung durch Personen und Kinder konzipiert, die über körperlich, sensorisch oder geistig eingeschränkte Fähigkeiten verfügen oder denen eine ausreichende Erfahrung und Kenntnis fehlen, es sei denn, sie wurden von einer für ihre Unversehrtheit verantwortlichen Person entsprechend bezüglich der Bedienung des Gerätes angeleitet. Das Gerät ausser der Reichweite von Kindern und Tieren aufbewahren.
- Das Gerät nicht in Räumen verwenden, in denen Explosionsgefahr besteht.
- Das Gerät nicht in Bereichen verwenden, die Ammoniak, Schwefel- oder Chlorverbindungen enthalten können.
- Keine Fremdkörper in das Gerät einführen.
- Überprüfen, ob die Netzspannung der in Tab.A Angegebenen entspricht und ob die Elektroanlage die geltenden Normen erfüllt und angemessen abgesichert ist.
- Das Gerät darf nur von erfahrenem und qualifiziertem Personal installiert und gewartet werden, das in der Lage ist, die Eingriffe unter Beachtung des Handbuches durchzuführen.



ACHTUNG: Wartungsarbeiten am Kältekreislauf oder der Elektrik dürfen generell nur von erfahrenem Fachpersonal ausgeführt werden.

Sachgemässe Verwendung

Alle Geräte der Reihe WMD sind Luftentfeuchter, deren Aufgabe darin besteht, der Umgebung mithilfe eines Kältekreislaufes Feuchtigkeit zu entziehen: Die neue elektronische Steuerung verwaltet alle Funktionen des Luftentfeuchters, inklusive des automatischen Ein- und Ausschaltens sowie des Abtausystems, sofern dies erforderlich ist. Die Geräte sind für eine Anwendung im Haushalt Bereich konzipiert und nicht für den industriellen Einsatz.

Fehlanwendungen



Das Gerät darf ausschliesslich für die in dieser Anleitung angegebenen Zwecke verwendet werden: Jede andere Art der Anwendung ist als potentiell gefährlich für das Gerät und den Menschen zu betrachten.

Bauteile

Bügel für die Wandinstallation

Um einen guten Betrieb gewährleisten zu können, muss der Luftentfeuchter an der Wand unter Verwendung des serienmässig gelieferten Bügels installiert werden.

Bedienfeld

Der Luftentfeuchter ist mit einem bedienfeldausgestattet, das sich auf der Stirnseite befindet. Damit kann die gewünschte Betriebsart eingestellt werden. Nach erfolgter Einstellung funktioniert das Gerät vollständig automatisch.

Luftfilter

Der Luftfilter befindet sich auf der rechten Seite des Gerätes und kann für die Reinigung leicht demontiert werden.



Den Luftentfeuchter nicht ohne Luftfilter einschalten, um Schmutzablagerungen am Wärmetauscher zu vermeiden.

Der Kondenswasserabfluss

Der Anschluss des Kondenswasserabfluss-Schlauches befindet sich auf der Unterseite rechts des Luftentfeuchters.



Das Gerät darf nicht in Betrieb gesetzt werden ohne vorher den Kondenswasserabfluss-Schlauch angeschlossen zu haben. Der Luftentfeuchter hat keinen Auffangbehälter, das Wasser fließt direkt ab.

Funktionsprinzip

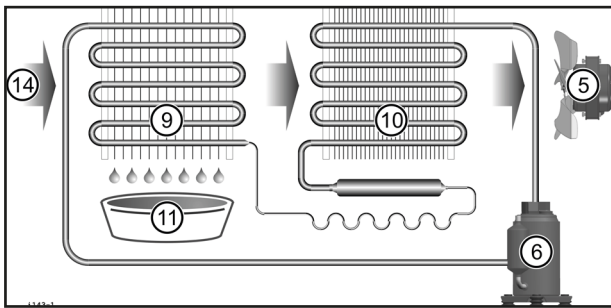


Abb.1 - Schematische Darstellung der grundlegenden Bauteile

Die zu entfeuchtende Luft (14) wird von dem Gerät mithilfe des Ventilators (5) eingesaugt und durch den Verdampfer (9) des Kältekreislaufs geleitet. Auf diese Weise wird die Luft unter ihren Taupunkt abgekühlt und der Wasserdampf kondensiert zu Wassertropfen, die in dem vorgesehenen Behälter (11) aufgefangen werden.



Das Kondenswasser darf keinesfalls getrunken werden!

Die so entfeuchtete Luft wird durch den Verflüssiger (10) geleitet, der sie auf eine leicht über dem Anfangswert liegende Temperatur aufheizt. Auf diese Weise wird die in der Raumluft enthaltene Feuchtigkeit schrittweise bis auf den gewünschten Wert abgesenkt.



Wenn ein Raum entfeuchtet wird, wird gleichzeitig auch den Wänden und dem Fussboden des Raumes sowie den Materialien aus denen sie bestehen Feuchtigkeit entzogen.

Abtauen

Wenn die Temperatur unter ca. 16 ° C fällt, kann sich Eis am Verdampfer (9) bilden. Das Eis muss regelmässig entfernt werden, um einen ungehinderten Luftstrom zu gewährleisten. Die Platine steuert den Abtauvorgang vollkommen automatisch (siehe unten). Während des Abtauvorgangs ist der Verdichter (6) ausser Betrieb. Die Dauer des Abtauvorgangs hängt von der

Luftfeuchtigkeit und der Temperatur ab.

Installation

Für eine korrekte Installation bitten wir folgende Anweisungen zu beachten.

Transport und Handhabung

Vor der Installation wird empfohlen das Gerät noch verpackt so nahe wie möglich an den Ort, wo es montiert werden soll, zu bringen.

ACHTUNG: Auf Grund der Ausmasse und des Gewichts des Gerätes sind Transporthilfsmittel erforderlich. Das Gerät NIE alleine heben.

Positionierung

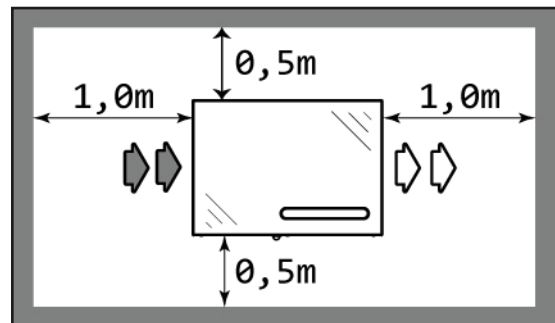


Abb.2 - Positionierung und Mindestabstände

Wandinstallation

- Den in der Ausstattung gelieferten Bügel als Maske für die Markierung der Bohrungen an der Wand verwenden, wie in Abb. 3 dargestellt.



Es muss sichergestellt werden, dass die Wand stark ist das Gerät im Betriebszustand zu halten.

- An der Wand 3 Bohrungen von Ø10mm und 65mm Tiefe, wie die Abb.3 zeigt, ausführen. Alternativ können kleinere Schrauben (nicht geliefert), benutzt werden, unter Verwendung den vier Bohrungen von Ø5mm.
- Die Innenwand der Bohrungen reinigen
- Die drei gelieferten Bolzen einstecken und die Dehnungsflügel vertikal halten.
- Den Bügel mit den drei gelieferten Schrauben befestigen..



Um einen Mindestabstand von 0,5 m einzuhalten, siehe Abb. 2, müssen die Bohrungen mit einem Abstand von mindestens 0,8 m vom Boden durchgeführt werden.

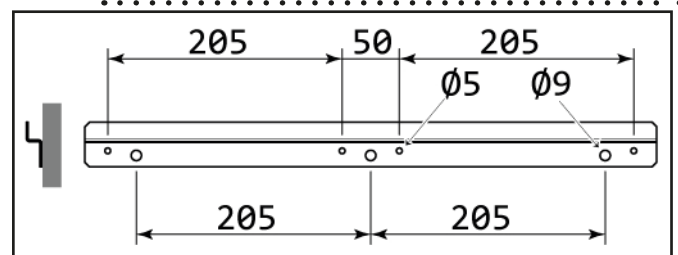


Abb.3 - Bohrungen und Positionierung des Wandbügels

- Die Maschine heben und den hinteren Bügel S an den an der Wand montierten Bügel M anhaken.

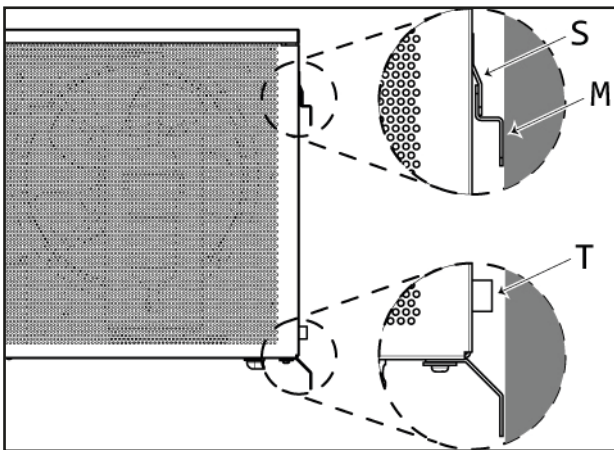


Abb.4 – Positionierung des Entfeuchtungsgerätes an der Wand.

- Die zwei Füßchen T, die sich auf der Hinterseite, am unteren Rahmen befinden, drehen, um ein gleichmäßiges Aufliegen des Gerätes an der Wand zu gewährleisten.
- Sicherstellen, dass das Gerät vollständig auf dem hinteren Bügel M aufliegt.

Blockierung des Luftentfeuchters

Den Sicherheitsbügel R an der unteren Seite des Gerätes montieren. Der Bügel muss an die Wand und an die Struktur des Luftentfeuchters mit den dafür bestimmten Schrauben befestigt werden.

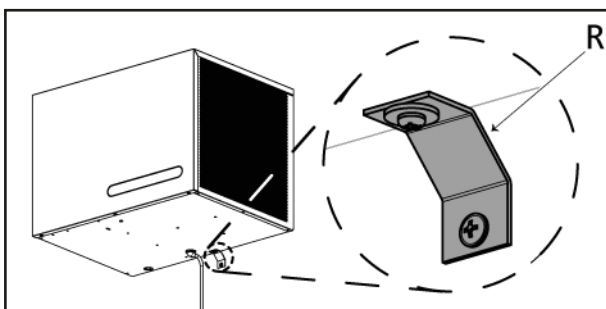


Abb.5 – Der Sicherheitsbügel



Der Luftentfeuchter darf keinesfalls ohne den Sicherheitsbügel in Betrieb gesetzt werden. Der Sicherheitsbügel muss fest an der Luftentfeuchter und an die Wand geschraubt werden.



Das Fehlen des Sicherheitsbügels kann einen verheerlichen Sturz des Gerätes verursachen, was schwere Schäden an Personen und Sachen zur Folge haben kann.

Der Abfluss-Schlauch

Für den Wasserabfluss muss ein Schlauch von 14mm Innendurchmesser an den unteren Ansatz D angeschlossen werden.

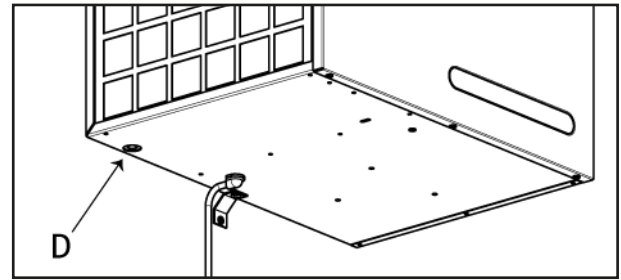


Abb.6 – Wasserabfluss.



Damit das Wasser korrekt abläuft, muss der Abflussschlauch ein Gefälle nach unten haben und ausgestreckt ohne Schlingen oder Verengungen gleich welcher Art verlegt werden.

Bedienfeld

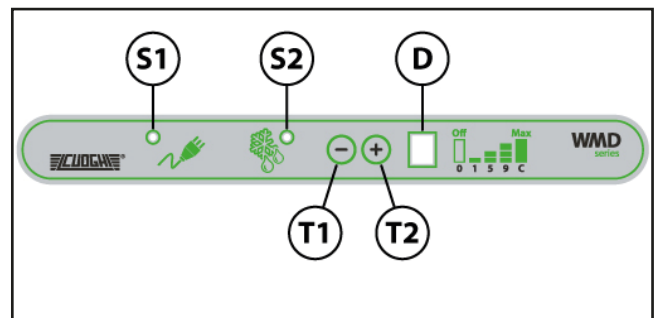


Abb.7 – Das Bedienfeld

S1 - Grüne Kontrollleuchte für den Netzstrom Die Kontrollleuchte beginnt zu leuchten, wenn der Luftentfeuchter in Betrieb ist, ansonsten blinkt sie, wenn er sich im Zustand 0 befindet (mit Strom versorgt, jedoch ausgeschaltet).

S3 - Gelbe Kontrollleuchte für Abtauen Die Kontrollleuchte schaltet sich ein, wenn der Luftentfeuchter einen automatischen Abtauvorgang durchführt.

T1 - Taste zum Verringern Durch Drücken dieser Taste wird der in der Anzeige D angezeigte Wert bis auf 0 verkleinert.

T2 - Taste zum Erhöhen Durch Drücken dieser Taste wird der in der Anzeige D angezeigte Wert bis auf C erhöht.

D - Anzeige Die Anzeige zeigt den Betriebszustand des Luftentfeuchters entsprechend der Angaben in der nachstehenden Tabelle (Tab.B) an. Der Wert 0 steht für den Zustand AUSGESCHALTET, von 1 bis 9 läuft das Gerät im Automatikbetrieb und wird vom Feuchtefühler gesteuert der den Entfeuchter den Angaben in Tab.B entsprechend ein- und ausschaltet. Der Wert C steht für den Zuläuf stand DAUERBETRIEB, der Luftentfeuchter unabhängig von der Luftfeuchte unterbrechungsfrei. In jedem Fall haben evtl auftretende Alarme immer Priorität hinsichtlich des eingestellten Betriebsmodus.

Display	Betriebsart
0	AUS
1 ÷ 2	von 85 % bis ca. 90 % r.F.
3 ÷ 4	von 70 % bis ca. 80 % r.F.
5 ÷ 6	von 60 % bis ca. 65 % r.F.
7 ÷ 8	von 45 % bis ca. 55 % r.F.
9	bis ca. 40 % r.F.
C	DAUERBETRIEB

Tab.B - Betriebsarten

Defekte

Auf dem Display werden neben dem Funktionsstatus des Luftentfeuchter auch eventuelle Defekte (Tab.C) angezeigt. Sollte einer der beschriebenen Fehler auftauchen, ist eine Reparatur durch Fachpersonal erforderlich.

Display	Beschreibung
n	Temperatursonde defekt oder abgelöst
u	Feuchtigkeitssonde defekt oder abgelöst

Tab.C - Fehlermeldungen

Bedienung

Einschalten

Wenn der Netzstecker eingesteckt wird, blinkt die Anzeige D 5 Sekunden lang und zeigt den letzten Betriebszustand des Luftentfeuchter an: Die Anzeige hört zu blinken auf, wenn der Betriebsmodus von Null verschieden ist.

Ausschalten

Zum Ausschalten des Luftentfeuchter die Taste T1 so lange drücken, bis die Anzeige 0 anzeigt. Wenn der Betriebsmodus Null gewählt wird, blinken sowohl die Kontrollleuchte S1 als auch die Anzeige D.

Abtauen

Die Platine steuert automatisch den Abtauvorgang. Der Wärmetauscher wird vom Eis befreit, wodurch eine effiziente Luftzirkulation auch bei niedrigen Temperaturen gewährleistet wird. Der Abtauvorgang wird durch das Leuchten der Kontrollleuchte S3 angezeigt.

Instandhaltung

Die Luftentfeuchter der Reihe WMD erfordern keine besondere Pflege oder Wartung. Es wird empfohlen, sie abzustauben und die Gitter am Luftein- und Austritt sauber zu halten. Im Falle von Funktionsstörungen oder einem Defekt wenden Sie sich bitte an Ihren Händler. Sollte das Kabel beschädigt sein, muss es von Fachpersonal durch ein analoges ausgetauscht werden.



ACHTUNG: Bevor an dem Gerät Eingriffe jeglicher Art vorgenommen werden, muss der Netzstecker gezogen werden.

Reinigung des Filters

Der Filter kann mit einem Staubsauger oder mit Wasser gereinigt werden. Im letzteren Fall mit erneutem Einsetzen warten, bis der Filter trocken ist.



Den Luftfilter besonders in staubigen Räumen häufig reinigen: Ein verschmutzter Filter behindert den Luftstrom und reduziert den Wirkungsgrad des Luftentfeuchters.

Ausbau des Filters

Das Frontgitter G entfernen und dann den Filter F demontieren.

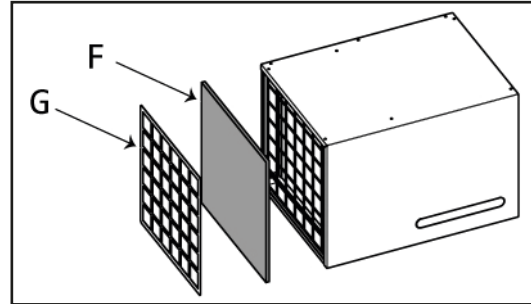


Abb.8 - Der Luftfilter.

Filtermontage

Den Filter F auf das Abluftgitter legen, dann das Frontgitter G montieren.

Aufbewahrung

- Das Gerät in einem Raum mit einer Temperatur zwischen -25 °C und +55 °C aufbewahren.
- Wenn das Gerät noch verpackt sein sollte, bitte die Angaben auf der Schachtel beachten.
- Keine anderen schweren Materialien auf der Schachtel abstellen.

Überprüfungen nach einer längeren Nutzungspause

Vorher

- Den Netzstecker ziehen und den Kondenswasserbehälter entleeren.
- Das Gerät abdecken, um es vor Staub zu schützen.

Nachher

- Das Lüfterrad muss sich frei und ohne Reibung drehen.
- Das Gerät gemäss Anweisungen einschalten.

Entsorgung des Gerätes

Das Symbol der durchgestrichenen Mülltonne weist darauf hin, dass das Produkt am Ende seiner Nutzdauer getrennt von anderen Abfällen gesammelt werden muss. Der Benutzer muss deshalb das Gerät am Ende seiner Nutzdauer einer Sammelstelle für Elektro- und Elektronikaltgeräte zuführen oder dem Händler beim Erwerb eines neuen gleichwertigen Gerätes zurückgeben.



Die fachgerechte, getrennte Müllentsorgung ermöglicht ein

sinnvolles Recycling des Altgerätes und eine umweltgerechte Entsorgung, die dem Schutz unserer Umwelt und Gesundheit dient, und erleichtert das Recycling der Materialien, aus denen das Gerät besteht.

Schaltplan

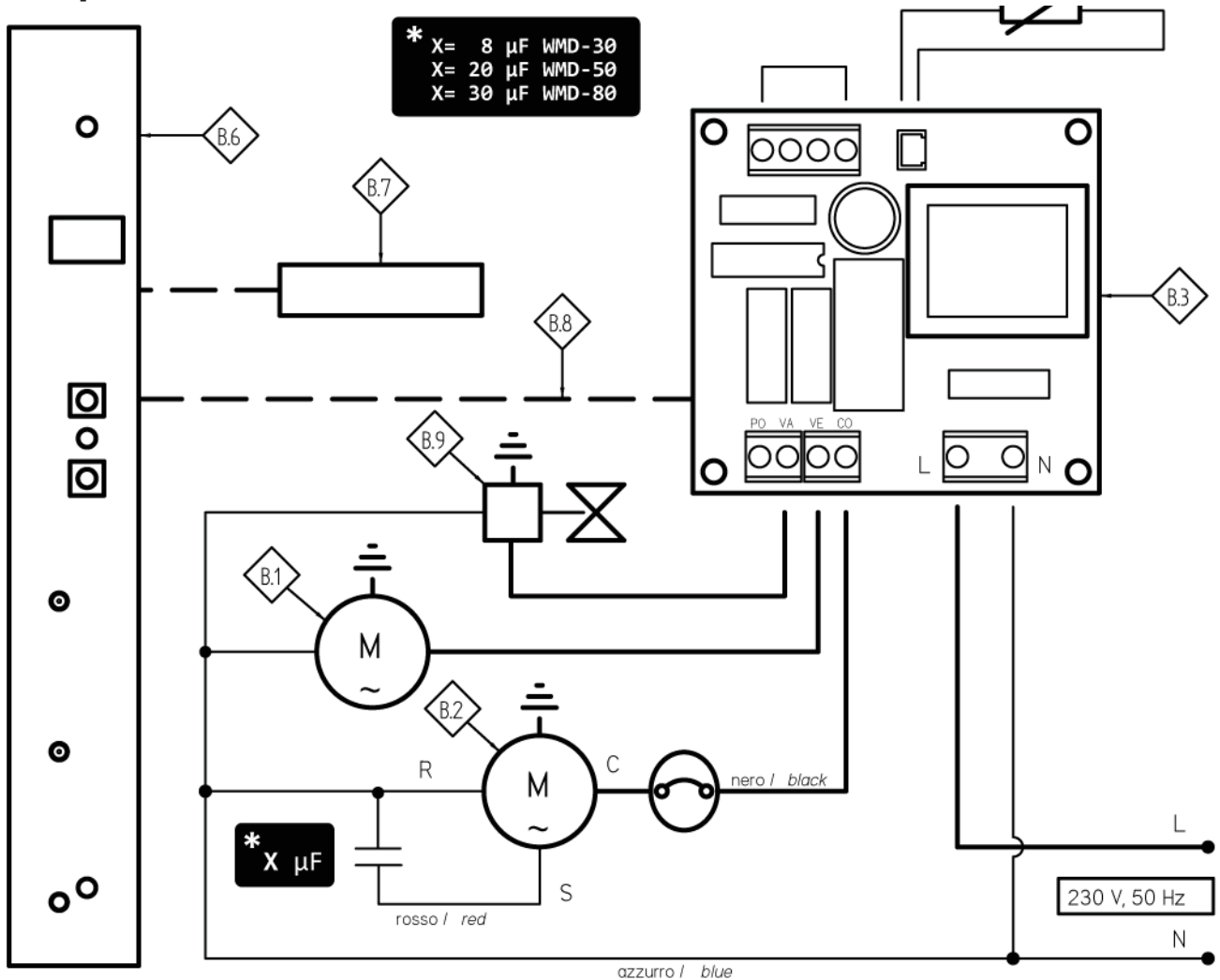


Abb.9 - Schaltplan

Bez.	Beschreibung
1	Ventilator
2	Verdichter
3	Leistungsplatine
4	Temperaturfühler
6	Steuerplatine
7	Feuchtigkeitsfühler
8	10-poliges Kabel mit Steckverbindern
9	Magnetventil

Tab.D - Legende der Schaltpläne

	WMD 30	WMD 50	WMD 80
Tension d'alimentation	230V, 50Hz	230V, 50Hz	230V, 50Hz
Courant absorbé	1,5 (A)	3,3 (A)	5,2 (A)
Sauvegarde		10 A/T	
Puissance absorbée	310 W	720 W	1140 W
Degré de protection		IP 20	
Dimensions L×H×P	560×323×416 mm	560×400×416 mm	560×504×518 mm
Poids à sec	20,2 kg	28,2 kg	41,8 kg
Température de fonctionnement	+10°C / +30°C	+10°C / +30°C	+10°C / +30°C
Débit d'air	250 m ³ /h	600 m ³ /h	900 m ³ /h
Réfrigérant, sans CFC	220g (R134a)	500g (R410a)	950g (R407c)
Volume indicatif traitable	300 m ³	850 m ³	1200 m ³
Capacité du réservoir de récupération de la condensation	-	-	-
Capacité de condensation 20°C/60h.r.	6,3 l/24	19,8 l/24h	29 l/24h
Niveau sonore à un mètre	54 dBA	56 dBA	55 dBA

Tab.A – Données principales

le travail conformément aux instructions reportées dans ce manuel.

Légende symboles



.....
Remarque importante : les remarques servent à mettre en évidence des situations et des conditions qui permettent de faciliter et d'améliorer votre utilisation de l'appareil.



.....
ATTENTION : cet avis signale une condition de danger possible ou met en évidence des situations qui, si elles ne sont pas gérées correctement, pourraient entraîner des dommages matériels ou des blessures. Suivez attentivement ce qui est écrit.

Mises en garde générales de sécurité



.....
Conserver et consulter ce manuel attentivement car toutes les mises en garde fournissent d'importantes consignes de sécurité pendant l'installation, l'utilisation et l'entretien.

- Cet humidificateur N'est PAS conçu pour être utilisé par des personnes, dont les enfants, présentant des capacités physiques, sensorielles ou mentales réduites, ou manquant d'expérience ou de connaissances, sauf s'ils ont été instruits sur le bon usage de l'appareil par une personne responsable de leur sécurité. Tenir hors de portée des enfants et des animaux.
- N'utilisez pas cet appareil dans des endroits où il y a un risque d'explosions.
- N'utilisez pas cet appareil dans les zones où l'air peut contenir d'ammoniac, des huiles, des sulfures ou du chlore.
- N'insérez pas d'objets étrangers à l'intérieur de l'appareil.
- Assurez-vous que la tension d'alimentation corresponde à celle indiquée dans le Tab.A, que l'installation électrique soit conforme aux normes en vigueur et protégée adéquatement.
- L'installation et l'entretien de l'appareil doivent être faits par du personnel expérimenté, qualifié et en mesure d'effectuer



ATTENTION : toute opération d'entretien sur le circuit frigorifique ou sur le circuit électrique doit être effectuée uniquement par un personnel expérimenté et qualifié.

Utilisation correcte

Les appareils de la série WMD sont des déshumidificateurs d'air dont le but est d'enlever l'humidité de l'environnement à l'aide d'un circuit frigorifique : le nouveau contrôle électronique gère toutes les fonctions du déshumidificateur, y compris la marche et l'arrêt automatique ainsi que le système de dégivrage si nécessaire. Ces appareils sont conçus pour un usage domestique et non industriel.

Mauvais usage raisonnablement prévisible



N'utilisez pas cet appareil de façon différente de celle décrite dans ce manuel : toute autre utilisation est à considérer comme potentiellement dangereuse tant pour la machine que pour les personnes.

Principaux composants

L'étrier pour l'installation murale

Pour pouvoir fonctionner correctement le déshumidificateur doit être installé au mur moyennant l'étrier approprié fourni de série.

Le panneau de commande

Le déshumidificateur a un panneau de commande, sur la partie frontale, qui permet de configurer le mode de fonctionnement convenant le mieux aux différentes exigences. Une fois configuré, le fonctionnement est complètement automatique.

Le filtre de l'air

Le filtre de l'air se trouve sur le côté droit du déshumidificateur et il peut être facilement démonté pour le nettoyage.



Ne mettez pas en marche le déshumidificateur sans le filtre à air pour empêcher que de la saleté s'accumule sur l'échangeur.

L'évacuation des condensats

Le raccord pour le tube d'évacuation des condensats se trouve dans le bas à droite du déshumidificateur.



Ne pas faire fonctionner le déshumidificateur sans avoir auparavant installé le tube d'évacuation des condensats. Ce déshumidificateur n'est pas équipé de réservoir ce qui fait que l'eau est évacuée directement

Principe de fonctionnement

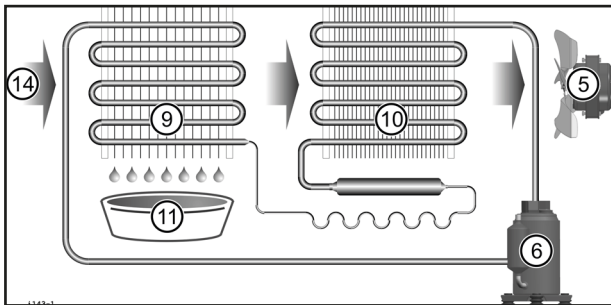


Fig.1 - Schéma des principaux composants

L'air (14), à déshumidifier, est aspiré par l'appareil, par le ventilateur (5) et passe à travers l'évaporateur (9) du circuit frigorifique. De cette façon, la température de l'air diminue en dessous de son point de rosée et la vapeur d'eau condense en gouttes d'eau qui sont recueillies dans le réservoir spécifique (11).



L'eau des condensats n'est pas potable. En aucun cas il ne faut boire cette eau

L'air ainsi déshumidifié passe à travers le condensateur (10) qui augmente sa température à une valeur légèrement supérieure à celle initiale. De cette façon, la quantité d'humidité contenue dans l'air ambiant est progressivement diminuée jusqu'à la valeur souhaitée.



Lorsqu'on déshumidifie une pièce, on obtient également une diminution de l'humidité dans les murs et le plancher de la chambre, ainsi que dans les matériaux qu'elle contient.

Cycle de dégivrage

Si la température descend en dessous des 16°C environ, de la glace peut se former sur l'évaporateur (9). La glace doit être retirée régulièrement pour éviter de gêner le passage de l'air. La carte électronique gère le cycle de dégivrage de façon totalement automatique (voir ci-dessous). Le compresseur (6) est arrêté pendant le cycle de dégivrage. La durée du cycle dépend des conditions d'humidité et de température.

Installation

Pour une installation correcte suivre la séquence d'opérations décrite ci-après.

Transport et manutention

Avant l'installation il est conseillé de porter la machine emballée le plus près possible de l'endroit où elle sera montée.



ATTENTION : Pour la manutention, à cause des dimensions et des poids de la machine, des moyens comme des transpalettes et chariots sont nécessaires. NE JAMAIS soulever la machine tout seul.

Positionnement

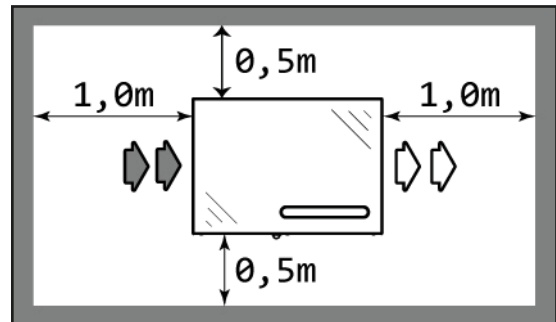


Fig.2 - Positionnement et distances minimum

Installation murale

- Utiliser l'étrier fourni comme masque pour marquer les trous sur le mur comme indiqué sur la Fig.3.



S'assurer que le mur soit en mesure de soutenir l'appareil dans des conditions opérationnelles.

- Faire 3 trous Ø10mm de 65mm de profondeur comme indiqué sur la Fig.3. En alternative, on peut appliquer des vis plus petites (non fournies) en utilisant les quatre trous Ø5.
- Nettoyer l'intérieur des trous.
- Insérer les trois vis tampon fournies en gardant les ailettes d'expansion dans le plan vertical.
- Fixer l'étrier en utilisant des trois vis fournies..



Pour respecter la distance minimum de 0.5 mètres de la Fig.2 il faut faire des trous à au moins 0.8 mètres du sol.

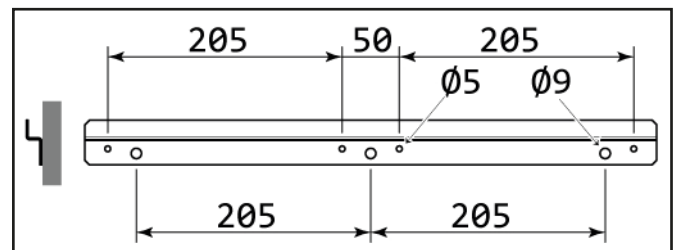


Fig.3 - Trous et positionnement de l'étrier mural

- Soulever la machine et accrocher l'étrier postérieur S à l'étrier M monté sur le mur.

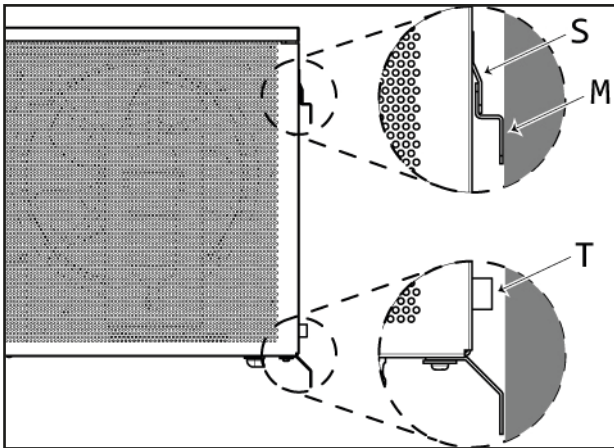


Fig.4 - Positionnement du déshumidificateur sur le mur

- Tourner les deux pieds T, qui se trouvent sur le côté arrière, en bas, du châssis, pour rendre uniforme l'appui de la machine au mur.
- S'assurer que le déshumidificateur repose complètement sur l'étrier M arrière.

Blocage du déshumidificateur

Monter l'étrier de sécurité R dans le bas du déshumidificateur. L'étrier doit être fixé au mur et à la structure du déshumidificateur moyennant des vis appropriées.

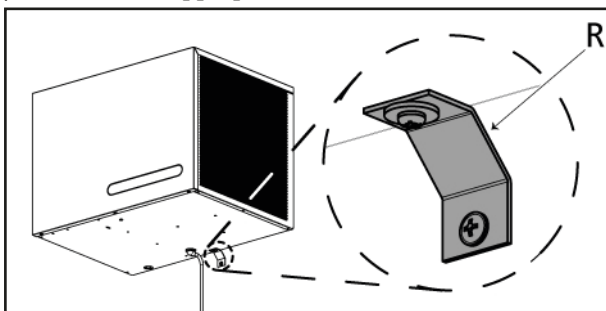


Fig.5 - Létrier de sécurité



Ne jamais mettre en fonction le déshumidificateur sans l'étrier de sécurité. L'étrier de sécurité doit être solidement vissé au déshumidificateur et au mur.



Si l'étrier de sécurité manque, cela peut provoquer la chute accidentelle du déshumidificateur et causer des dommages, même graves, à des personnes et à des choses.

Le tube d'évacuation

Pour l'évacuation de l'eau raccorder un tube de caoutchouc de 14mm de diamètre interne au raccord inférieur D.

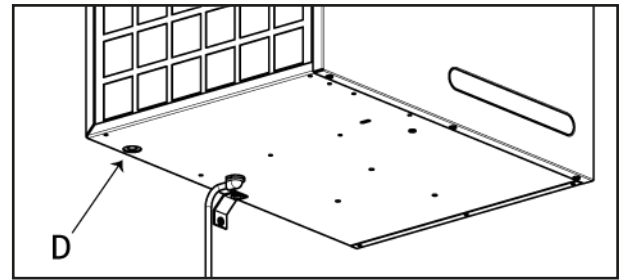


Fig.6 - L'évacuation de l'eau.



Pour garantir un drainage régulier de l'eau, contrôler si le tuyau d'évacuation est bien en pente et bien tendu, sans courbes ou étranglement d'aucune sorte.

Panneau de commande

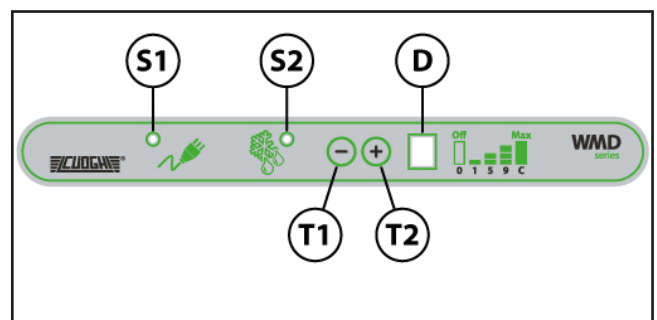


Fig.7 - Le panneau de commande

S1 - Voyant vert ligne Le voyant s'allume lorsque le déshumidificateur fonctionne, sinon il clignote lorsqu'il est en état 0 (alimenté mais éteint).

S3 - Voyant jaune dégivrage Le voyant s'allume lorsque le déshumidificateur effectue le dégivrage automatique.

T1 - Touche diminution Appuyez sur cette touche pour diminuer la valeur indiquée dans le panneau D jusqu'à 0.

T2 - Touche augmentation Appuyez sur cette touche pour augmenter la valeur indiquée dans le panneau D jusqu'à C.

D - Écran L'écran indique l'état de fonctionnement du déshumidificateur selon le tableau reporté ci-dessous (Tab.B). La valeur 0 indique l'état d'ÉTEINT, de 1 à 9 le fonctionnement est automatique et est contrôlée par l'humidistat qui allume ou éteint le déshumidificateur selon si la valeur de l'humidité est supérieure ou inférieure à celle du Tab.B. La valeur C indique l'état de FONCTIONNEMENT EN CONTINU et le déshumidificateur fonctionne toujours, quelle que soit la valeur de l'humidité relative : dans tous les cas, d'éventuelles alarmes ont toujours la priorité sur le mode de fonctionnement configuré.

Écran	Fonctionnement
0	Off
1 ÷ 2	de 85% à environ 90% H.R.
3 ÷ 4	de 70% à environ 80% H.R.
5 ÷ 6	de 60% à environ 65% H.R.
7 ÷ 8	de 45% à environ 55% H.R.
9	à environ 40% H.R.
C	Continu

Tab.B - Types de fonctionnement

Pannes

L'écran, en plus d'afficher l'état de fonctionnement du déshumidificateur, signale aussi d'éventuelles pannes (Tab.C). Si jamais se vérifiait une des conditions d'erreur décrites ci-après il sera nécessaire l'intervention de personnel spécialisé pour leur résolution.

Écran	Description
n	Capteur de température cassé ou détaché
u	Capteur d'humidité cassé ou détaché

Tab.C - Signalement des erreurs

Procédures d'utilisation

Allumage

Lorsque la fiche est branchée, l'écran D clignote pendant 5 secondes et indique le dernier état de fonctionnement du déshumidificateur : puis, si le mode de fonctionnement est différent de zéro, l'écran cesse de clignoter.

Extinction

Pour éteindre le déshumidificateur, appuyez sur la touche T1 jusqu'à ce que la valeur indiquée sur l'écran devienne 0. Lorsque le mode de fonctionnement zéro est sélectionné, aussi bien le voyant S1 et l'écran D clignent.

Le dégivrage

La carte électronique gère automatiquement le cycle de dégivrage, qui élimine de manière cyclique la glace de l'échangeur, en maintenant l'efficacité du passage de l'air même à basse température. Le cycle de dégivrage est signalé par l'allumage du voyant S3.

Entretien

Les déshumidificateurs de la série WMD ne nécessitent pas d'interventions d'entretien spéciales. Il est conseillé de les épousseter et nettoyer les grilles d'entrée et de sortie de l'air. En cas de dysfonctionnement ou de panne, contactez votre revendeur. En cas d'endommagement le câble doit être remplacé par un similaire par un personnel qualifié et expérimenté.



ATTENTION : Avant d'effectuer toute opération sur l'appareil, débranchez la fiche d'alimentation électrique.

Nettoyage du filtre

Le filtre peut être nettoyé avec un aspirateur ou de l'eau : dans ce dernier cas, attendre que le filtre soit bien sec avant de le remonter.



Nettoyez souvent le filtre à air surtout dans les pièces poussiéreuses : un filtre sale empêche le passage de l'air et réduit l'efficacité du déshumidificateur.

Démontage du filtre

Enlever la grille avant G, puis démonter le filtre F.

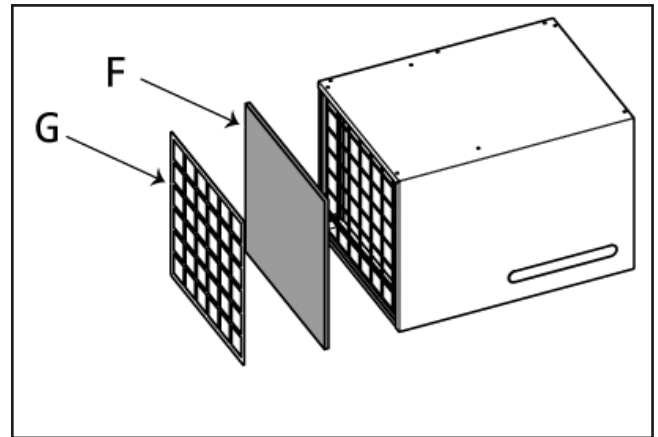


Fig.8 - Le filtre de l'air.

Montage du filtre

Appuyer le filtre F contre la grille d'aspiration, puis monter la grille avant G.

Stockage

- Conservez l'appareil dans un milieu dont les températures sont comprises entre -25 C et +55°C.
- Lorsque l'appareil est encore emballé, respectez les indications sur la boîte.
- N'empilez pas d'autres matériaux lourds sur la boîte.

Vérifications à effectuer avant et après une longue période d'inactivité

Avant

- Débrancher la fiche.
- Couvrez la machine pour la protéger de la poussière.

Après

- Le ventilateur doit tourner librement sans frottements ;
- Faites fonctionner l'appareil conformément aux instructions contenues dans ce manuel.

Élimination du produit

Le symbole de la poubelle sur roues barrée indique que le produit à la fin de sa vie opérationnelle doit être collecté séparément des autres déchets. L'utilisateur devra, par conséquent, remettre l'appareil arrivé en fin de vie opérationnelle aux centres de collecte sélective des déchets électriques et électroniques, ou bien le remettre à votre revendeur lorsque vous achetez un nouvel appareil de même type, à raison d'un à un.



La collecte sélective appropriée pour la mise en marche suivante de l'appareil destiné au recyclage, au traitement et à l'élimination environnementalement compatible contribue à éviter des effets

négatifs possibles sur l'environnement et sur la santé et favorise le recyclage des matériaux dont le produit est composé.

Schéma électrique

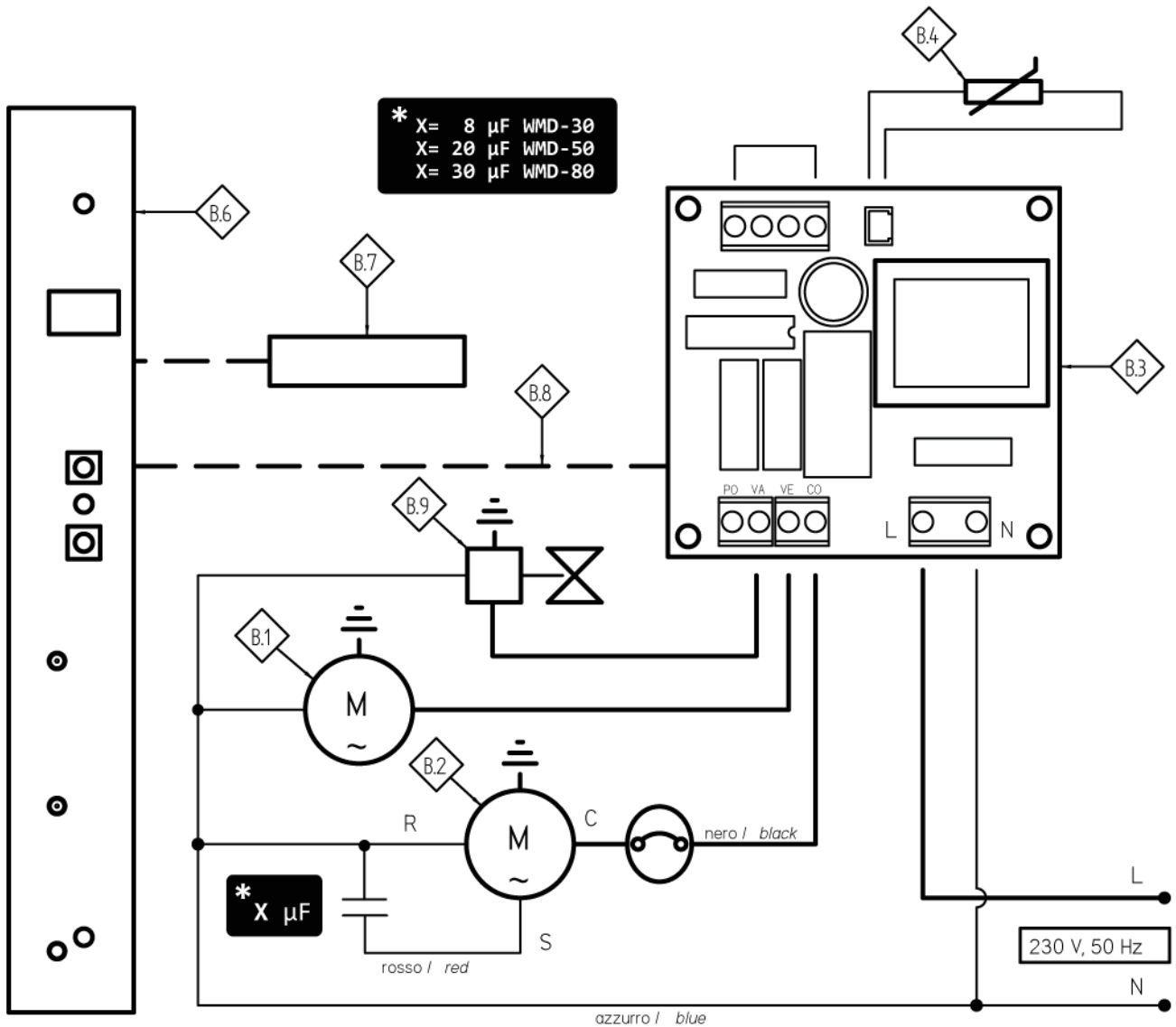


Fig.9 - Schéma électrique

Réf.	Description
1	Ventilateur
2	Compresseur
3	Carte de puissance
4	Sonde de température
6	Carte de commande
7	Humidistat
8	Câble 10 pôles avec connecteurs
9	Électrovalve

Tab.D - Références schémas électriques



CUOGHI s.r.l.

via Garibaldi, 15 - 35020 Albignasego (PD)
Tel. +39 049 862.90.99 - Fax +39 049 862.91.35
www.cuoghi-luigi.it - info@cuoghi-luigi.it