



Meaco Platinum Series Gebruiksaanwijzing



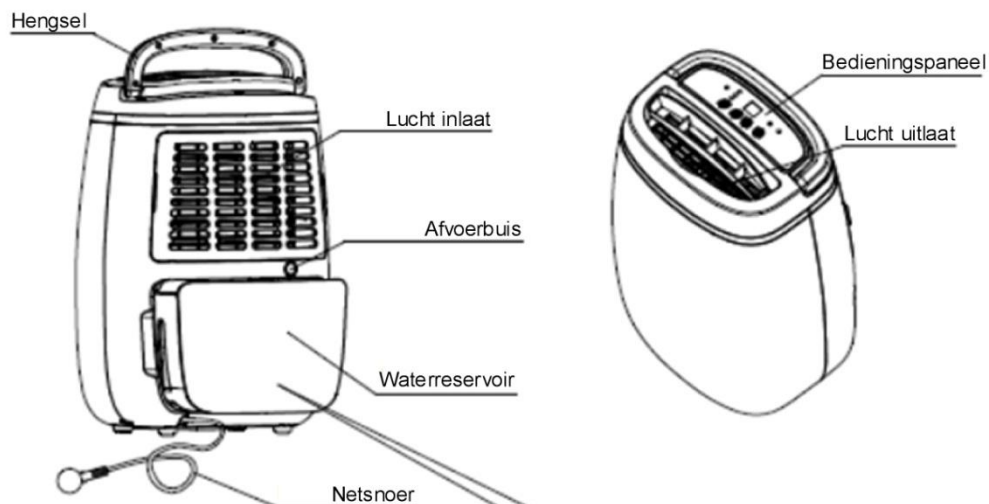
Meaco 12L en 20L Zuinige Luchtontvochtigers

Lees deze gebruiksaanwijzing zorgvuldig voordat u de luchtontvochtiger gaat gebruiken. Bewaar de gebruiksaanwijzing om indien nodig op een later tijdstip te kunnen raadplegen.

Dankuwel voor het kiezen van Meaco.

Meaco 12L Zuinige Luchtontvochtiger

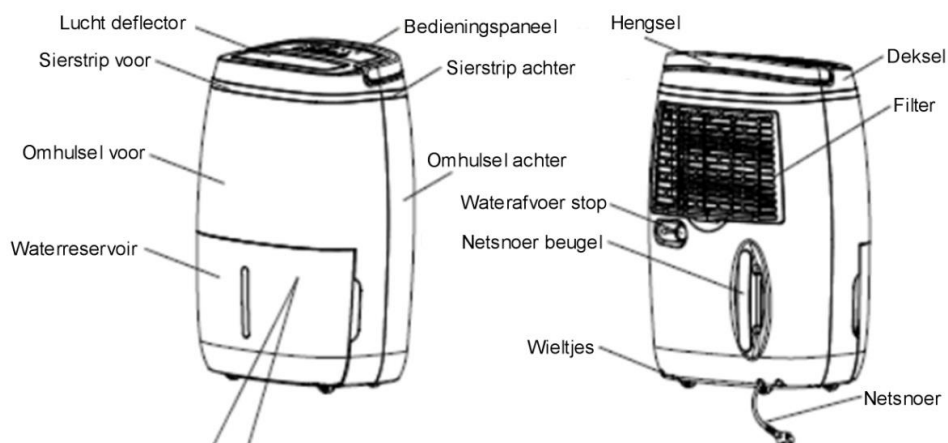
Onderdelen



Het kan zijn dat u wat vocht in uw nieuwe luchtontvochtiger aantreft, dit is een direct gevolg van onze kwaliteits test en geen teken van een fout of defect.

Meaco 20L Zuinige Luchtontvochtiger

Onderdelen



Het kan zijn dat u wat water in uw nieuwe luchtontvochtiger aantreft, dit is een direct gevolg van onze kwaliteits test en geen teken van storing.

VEILIGHEIDSIINSTRUCTIES

LEES ALLE INSTRUCTIES ZORGVULDIG VOORDAT U DE LUCHTONTVOCHTIGER GAAT GEBRUIKEN.

Alle veiligheidsinstructies zijn op beide modellen van toepassing.

Waarschuwing en voorzorgsmaatregelen

Zorg dat het apparaat goed geaard is of dat de stekker in een geaard stopcontact zit.



Laat het snoer bij beschadiging alleen vervangen door de fabrikant of een erkende specialist.



Dit apparaat maakt gebruik van specifieke elektrische bedrading, gebruik geen verlengsnoer of losse stekkerdoos.



Dit apparaat moet correct aan en uit worden gezet via het bedieningspaneel, niet door de stekker uit het stopcontact te trekken. Wanneer het apparaat lange tijd niet wordt gebruikt kunt u het beste de stekker uit het stopcontact laten.



De luchtontvochtiger is niet bestemd voor personen (waaronder kinderen) met verminderde lichamelijke, zintuigelijke of mentale mogelijkheden, of gebrek aan ervaring en kennis, tenzij ze toestemming of uitleg hebben gekregen van iemand verantwoordelijk voor hun veiligheid.



Voorkom aanraking van het stopcontact of bedieningspaneel met natte handen daar dit tot kortsluiting kan leiden.



Voorkom dat kinderen met het apparaat spelen.



Steek je handen of andere voorwerpen niet in het apparaat, dit is gevaarlijk.



Vermijd langdurig contact met de warme lucht die uit het apparaat komt daar deze schadelijk kan zijn voor mens en dier.



Gebruik de luchtontvochtiger niet in de buurt van bijtende, vlambare of explosieve materialen.



WAARSCHUWING – Dit apparaat is alleen bedoeld voor huishoudelijk gebruik. Gebruik voor andere doeleinden wordt niet door de fabrikant aangeraden en kan brand, elektrische schokken of ander letsel aan zowel persoon als het product zelf veroorzaken.

Tref bij het gebruik van elektrische apparaten de volgende standaard voorzorgsmaatregelen:

1. Gebruik het apparaat niet wanneer het netsnoer of de stekker zelf beschadigd zijn, wanneer er sprake is van een storing of wanneer het apparaat gevallen is. Breng het terug naar een erkend servicepunt voor inspectie en eventuele reparatie.
2. Zorg dat de luchtontvochtiger te alle tijde recht op staat om eventuele schade te voorkomen. Plaats het apparaat op een vlakke, stabiele ondergrond.
3. Controleer voor gebruik of het voltage in het huis gelijk is aan de opgegeven specificaties van het apparaat.
4. Gebruik dit apparaat bij een omgevingstemperatuur tussen 5°C and 35°C.
5. Zorg dat de lucht in- en uitlaat niet geblokkeerd of bedekt zijn.
6. Plaats de luchtontvochtiger niet te dicht bij gordijnen of andere voorwerpen – minstens 30cm.
7. Houdt was op een veilige afstand van de luchtontvochtiger wanneer u die in de kamer sneller wilt drogen, dit om te voorkomen dat er water op het apparaat druppelt.
8. Plaats nooit iets bovenop de luchtontvochtiger wanneer deze aan staat.
9. Dit product is ALLEEN bedoeld voor huishoudelijk en klein kantoor gebruik, niet voor commercieel of industrieel gebruik, of gebruik buitenshuis.
10. Dompel de luchtontvochtiger of het snoer niet onder water en besproei het niet met vloeistoffen daar dit tot kortsluiting kan leiden.
11. Haal nooit de stekker uit het stopcontact zonder de AAN/UIT knop eerst op “uit” te zetten, anders loopt u het risico het apparaat te beschadigen.
12. Haal altijd de stekker uit het stopcontact als de luchtontvochtiger niet gebruikt wordt en bij eventueel verplaatsen van het apparaat. Trek de stekker nooit aan het snoer uit het stopcontact, maar altijd bij de stekker zelf.
13. Leeg altijd het waterreservoir voordat u het apparaat opbergt.
14. Scherp toezicht is noodzakelijk bij gebruik van de luchtontvochtiger in de buurt van kinderen en huisdieren.
15. Leg het snoer niet los onder vloerbedekking of tapijt, maar rangschik het uit de buurt van plaatsen waar men er over kan struikelen.
16. Houdt het apparaat uit direct zonlicht, zowel tijdens gebruik als wanneer u het opbergt.
17. Breng de luchtontvochtiger naar een erkend specialist voor reparaties. Door ondeskundige reparaties kan beschadiging ontstaan en mogelijk zelfs persoonlijk letsel en kan de garantie vervallen.
18. Vermijd het gebruik van een verlengsnoer daar dit overhitting en brandgevaar kan veroorzaken. Gebruik alleen een verlengsnoer als u er zeker van bent dat het in goede staat is.
19. Gebruik de luchtontvochtiger niet zonder de luchtfilter.

LEES EN BEWAAR DEZE BELANGRIJKE VEILIGHEIDSINSTRUCTIES ZORGVULDIG

NETSTEKKER BEDRADING

Bedradingsinstructies: In het geval dat de stekker vervangen moet worden dient er als volgt rekening gehouden te worden met de kleurcodering van de draden in het netsnoer:

BLAUW - NEUTRAAL

BRUIN - SPANNINGSVOEREND

GROEN EN GEEL – GEAARD

Als de kleuren van de draden in het netsnoer van de luchtontvochtiger niet overeenkomen met de gekleurde markeringen op de klemmen in de stekker volg dan de volgende stappen:

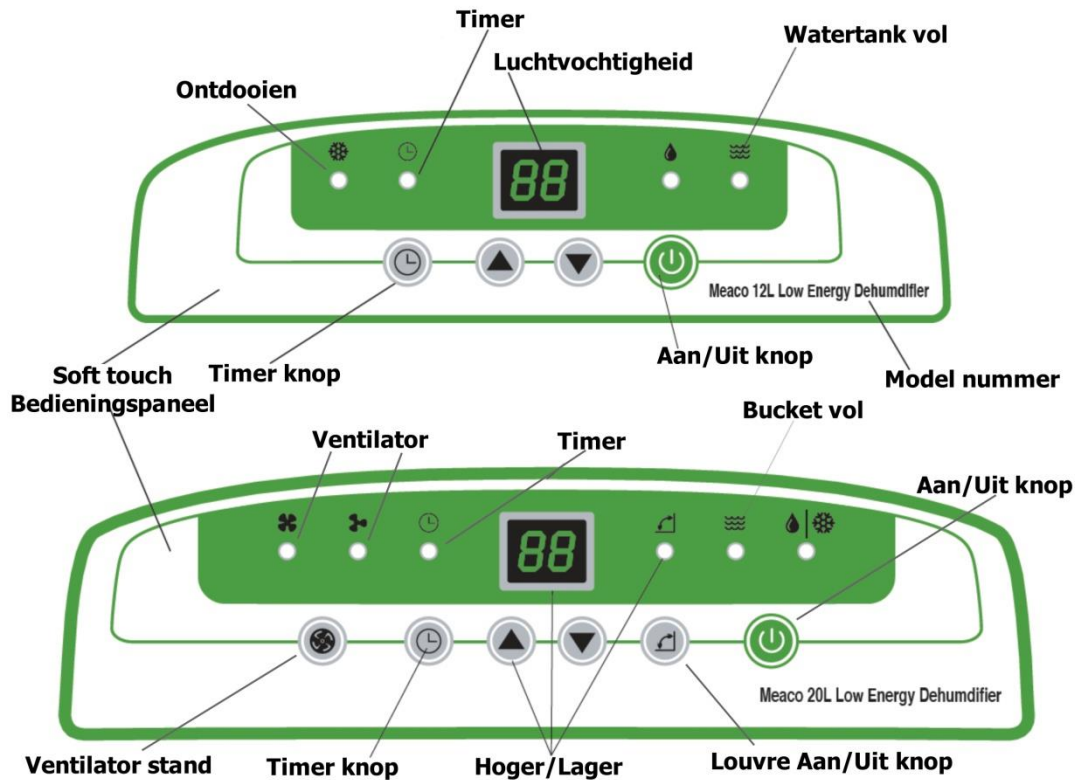
1. De **BLAUWE** draad is **NEUTRAAL** en dient met de **ZWARTE** klem of de klem met de letter **N** verbonden te worden.
2. De **BRUINE** draad is spanningsvoerend en dient met de **RODE** klem of de klem met de letter **L** verbonden te worden.
3. De groen/gele draad is geaard en dient met de **GROENE** of **GROEN/GELE** klem of de klem met de letter **E** verbonden te worden.
4. Zorg dat de stekker ten alle tijde goed gepositioneerd en vastgezet is.

Als oorspronkelijk een 5A (BS 1363) zekering gebruikt is dan moet die ook gebruikt worden bij vervanging. Raadpleeg bij twijfel een erkend monteur.

Bedrading voor een 5Amp zekering (BS1363):

NB: De Geaarde Klem is gemarkeerd met de letter **E** of het geaarde symbool.

HET BEDIENINGSPANEEL



Gebruik van uw luchtontvochtiger

- Stop de stekker van het apparaat in het stopcontact en druk op de Aan/Uit knop.
- Gebruik de pijltjes om de relatieve luchtvochtigheid in te stellen. We raden 55% relatieve luchtvochtigheid aan voor in huis, u kunt met stappen van 5% omhoog of omlaag gaan.
- Op het 20L apparaat kunt u de ventilator stand instellen.
- Bij het 20L apparaat kunt u ook de louvre setting aan- of uitschakelen door op de daarvoor bestemde louvre knop te drukken.
- Op het 12L model kunt u de stand van de louvre handmatig instellen.

Andere functies van het bedieningspaneel

- Wanneer het reservoir vol is stopt de luchtontvochtiger en gaat het 'Watertank vol' lampje knipperen.
- Door middel van de Timer functie kunt u het apparaat voor een bepaalde tijdsduur instellen. Dit is aan te raden wanneer u was aan het drogen bent en het apparaat graag bijvoorbeeld 2 uur op volle kracht wil laten werken.
- Bij temperaturen onder de 16°C gaat het 'Ontdooi' lampje aan en uit ter indicatie dat de luchtontvochtiger in ontdooi modus werkzaam is.
- Het ontdooi lichtje van het 20L model wordt gedeeld tussen ontdooien en drogen en knippert wanneer het apparaat in de 'ontdooi modus' werkzaam is.
- Het lampje met de druppel gaat aan wanneer het apparaat aan het ontvochtigen is.
- Door tegelijk op de knoppen met de pijltjes te drukken activeert u het kinderslot. Door dit te herhalen ontgrendelt u de luchtontvochtiger weer.

Meaco Gemakkelijk in Gebruik

De luchtontvochtiger stopt wanneer de gewenste luchtvochtigheid is bereikt maar de ventilator draait dan nog 2 minuten door om te controleren of de relatieve luchtvochtigheid stabiel is. Hierna gaat de luchtontvochtiger 30 minuten in slaapstand waarna de ventilator weer begint te draaien zodat de relatieve luchtvochtigheid sensor de lucht kan testen. Wanneer de relatieve luchtvochtigheid nog onveranderd is zal de ventilator stoppen en het apparaat nogmaals 30 minuten in de slaapstand blijven. Wanneer de relatieve luchtvochtigheid omhoog gaat zal de luchtontvochtiger automatisch weer gaan ontvochtigen.

Was drogen

Om het drogen van de was sneller te laten gaan raden we aan de relatieve luchtvochtigheid zo laag mogelijk in te stellen (30%) of het continue programma te kiezen (CO) met de hoogste ventilator stand.

Gebruik de louvres om de droge lucht op de was te richten louvre. Let wel op dat het water van de drogende was niet op of in de luchtontvochtiger druppelt. De was droogt het snelst wanneer u die in een kleine kamer plaatst, de verwarming aanzet en extra ventilatoren gebruikt.

BEGRIIP EN GEBRUIK VAN EEN LUCHTONTVOCHTIGER

Hoe werkt een luchtontvochtiger?

Er zijn 4 soorten luchtontvochtigers - Compressor (deze luchtontvochtiger), droogmiddel, peltier-element en silicagel ontvochtigers. Een luchtontvochtiger op basis van een compressor zuigt de lucht uit de kamer over een filter en dan over koude spoelen, gelijk aan de spoelen op een koelkast. Doordat de spoelen koud zijn condenseert het water en druppelt zo in de watertank. De lucht wordt daarna opgewarmd en terug de kamer in geblazen.

Waarom verschijnt er water op mijn ramen/kasten/muren?

Het is een wetenschappelijk feit dat condensering optreedt wanneer een oppervlakte koud genoeg is en er voldoende waterdamp in de lucht zit. Dit betekent dat koude ramen, zowel dubbel als enkel glas, beslaan wanneer de luchtvochtigheid hoog is.

Waar komt dit water vandaan?

We produceren allemaal water door het drogen van was binnenshuis, koken, douchen, gasverwarming. Het is een continu proces dat nooit ophoudt.

Kan ik niet gewoon het raam openzetten om van de vochtigheid af te komen?

Dit is prima op een warme zomerdag, maar in de winter leidt dit slechts tot warmte verlies en tocht. Wanneer het regent laat u juist meer vocht binnen. U kunt dan net zo goed euro's naar buiten gooien.

Zal de luchtontvochtiger het hele huis ontvochtigen?

Een luchtontvochtiger creëert een droge ruimte zo groot als de ventilator van het model kan uitvoeren (de 12L luchtontvochtiger kan een klein 4-kamer huis regelen en het 20L model een 6-kamer huis). Daarbij wordt het hele huis droger door het feit dat vochtige lucht altijd richting droge plaatsen drijft. Zolang de deuren binnenshuis open zijn kan een luchtontvochtiger van het juiste formaat condensering en schimmel in het hele huis voorkomen.

Hoe zit het met de zwarte vlekjes op mijn raam en badkamer voegen?

Schimmel vormt zich vanaf 68% luchtvochtigheid, condensering bij 100%. Dit betekent dat zelfs bij droge ramen schimmel zich nog steeds kan vormen. Een luchtontvochtiger zorgt ervoor dat de schimmel niet verergert en voorkomt hervorming nadat de schimmel door schoonmaken verwijderd is.

Plaats ik de luchtontvochtiger in de meest vochtige kamer?

Als u wilt kunt u de luchtontvochtiger in de meest problematische ruimte plaatsen en wanneer de situatie verbetert het apparaat verplaatsen. Een centrale plaats in huis, bijvoorbeeld onderaan de trap, is een goede plaats als het enkel om condensering op de ramen gaat.

GEBRUIK VAN DE LUCHTONTVOCHTIGER

Zijn ze duur in gebruik?

Een compressor luchtontvochtiger kost ongeveer 4 cent per uur, afhankelijk van uw energieleverancier. Daarbij moet u er rekening mee houden dat de luchtontvochtiger niet constant draait dankzij de hygrostaat. Bovendien is het erg duur om een vochtig huis te verwarmen en u zult dit merken aan de lagere stookkosten wanneer u de luchtontvochtiger begint te gebruiken. Deze platinum luchtontvochtigers gebruiken veel minder energie dan andere beschikbare modellen en zijn daardoor minder duur in gebruik.

Wat is de hygrostaat?

De hygrostaat is voor een luchtontvochtiger wat een thermostaat voor centrale verwarming is. De luchtontvochtiger schakelt aan en uit wanneer nodig zonder dat u zich hier zorgen om hoeft te maken.

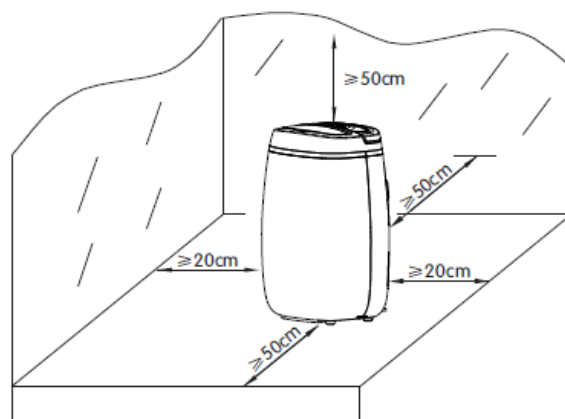
Is het beter om de luchtontvochtiger slechts een paar uur per dag aan te zetten?

Nee, laat de hygrostaat bepalen wanneer de luchtontvochtiger aan of uit moet zijn.

Zullen allergieën verminderen?

Een luchtontvochtiger vermindert de relative luchtvochtigheid in huis waardoor stofmijten en ander ongedierte zich niet kunnen voortplanten. Aangezien stofmijten en schimmel twee van de grootste oorzaken van allergie zijn heeft een luchtontvochtiger dus een direct effect op de voorkoming van allergieën. In beide modellen kan optioneel een HEPA filter worden geplaatst. Een HEPA filter verwijdert minuscule stof deeltjes uit de lucht die anders een allergische reactie kunnen veroorzaken.

INSTALLATIE EN GEBRUIK VAN DE



LUCHTONTVOCHTIGER

- Plaats de luchtontvochtiger rechtop op een plat, stabiel oppervlak.
- Behoud een veilige afstand tussen het apparaat en de muur of meubilair.
- Zorg dat kleding 50cm van de lucht inlaat vandaan is zodat er geen water op de luchtontvochtiger kan druppelen.
- Plaasts het reservoir correct in de luchtontvochtiger. Als het reservoir niet goed in het apparaat zit gaat het 'watertank vol' lichtje aan en de luchtontvochtiger gaat uit.
- Druk op de Aan/Uit knop.
- Kies de relative luchtvochtigheid instelling die u wilt gebruiken, voor de meeste toepassingen is dit 55%. Ga naar pagina 6 voor meer informatie.
- Om het apparaat uit te schakelen druk weer op de Aan/Uit knop.

Hoeveelheid opgevangen water

- De luchtontvochtiger zal in het begin langere tijd aanblijven om de luchtvochtigheid te verlagen naar de ingestelde relatieve luchtvochtigheid (55%). Dit is wanneer het apparaat het meeste water zal produceren en het vaakst geleegd zal moeten worden. Naar mate de kamer droger wordt zal de luchtontvochtiger minder snel het reservoir met water vullen, dit is normaal. Wanneer de gewenste relatieve luchtvochtigheid bereikt is zal de luchtontvochtiger stoppen en dit is ook gewoon.
- Stel de luchtontvochtiger in op 40% of 45% relative luchtvochtigheid wanneer er nog steeds condensering op de ramen plaatsvindt. Dit kan nodig zijn wanneer uw huis enkel glas heeft of wanneer de buitentemperatuur rond het vriespunt daalt.

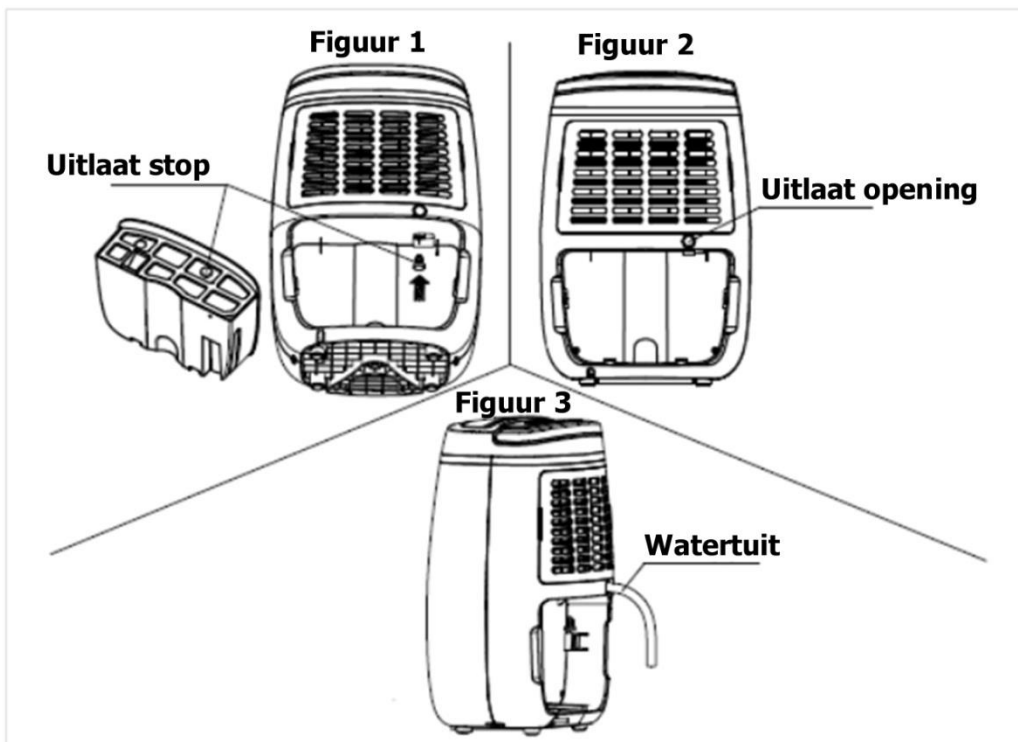


ATTENTIE !

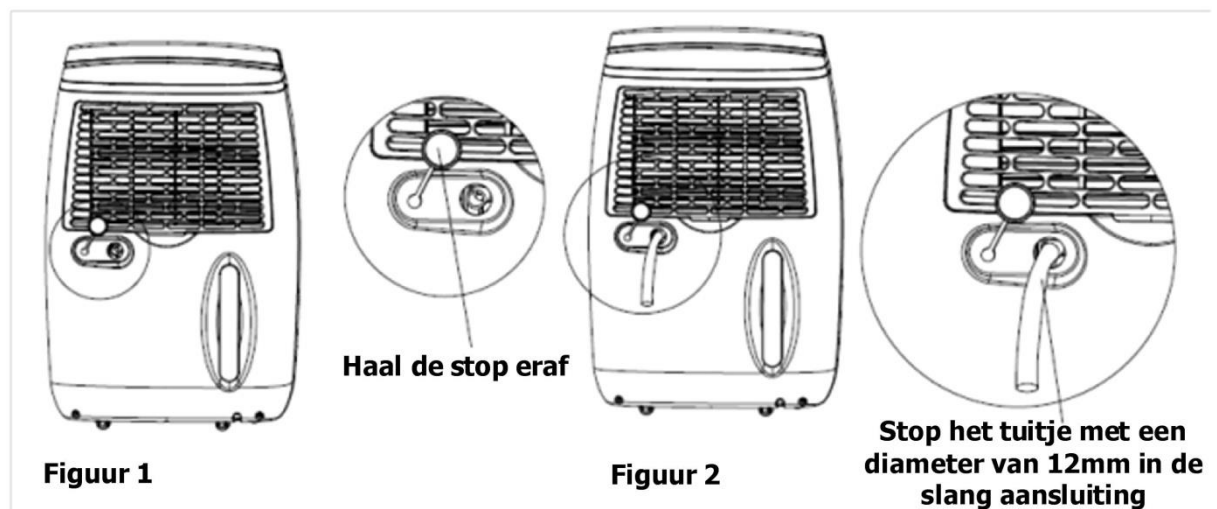
- Gebruik de luchtontvochtiger nooit wanneer het netsnoer, de stekker, het bedieningspaneel of het apparaat zelf beschadigd zijn. Zorg dat het snoer nooit verstrikt geraakt of in aanraking komt met scherpe randen.
- Bij onjuist gebruik en het negeren van de handleiding kan de garantie komen te vervallen.

CONTINU DROGEN

Meaco 12L Zuinige luchtontvochtiger



Meaco 20L Zuinige luchtontvochtiger



Zorg dat het slangetje altijd naar beneden wijst en dat er geen kink in zit.

SCHOONMAKEN

Schakel de luchtontvochtiger uit en trek de stekker uit het stopcontact.

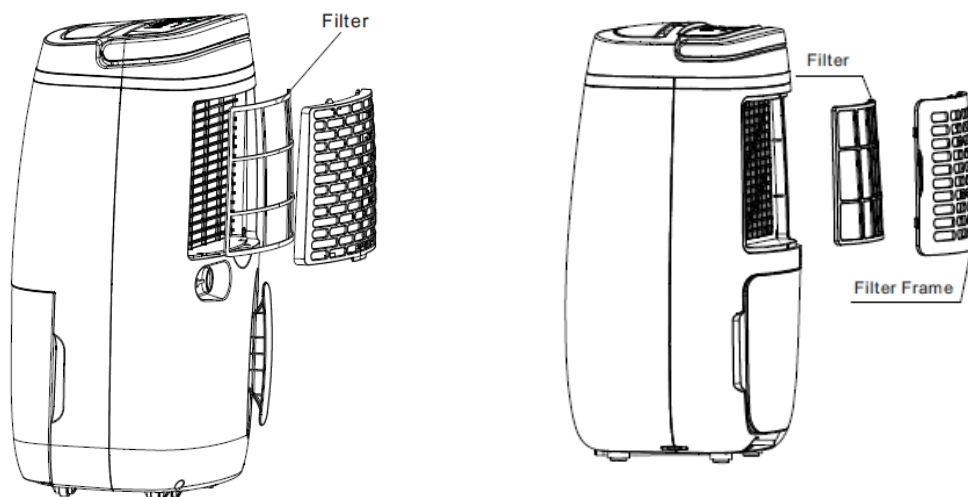
De buitenkant

Gebruik een zachte droge doek om het omhulsel schoon te maken. Wanneer het apparaat erg vuil is kunt u een mild schoonmaakmiddel gebruiken. Veeg de luchtontvochtiger met een enigzins vochtige doek af. Besproei het apparaat nooit met water.

Het luchtfilter

Bij langdurig gebruik van de luchtontvochtiger kan het filter verstopt raken met stofdeeltjes. Het is daarom noodzakelijk het filter elke 2 weken schoon te maken.

1. Verwijder het filter.
2. Maak het filter schoon met een stofzuiger of met water dat niet warmer is dan 40°C. Zorg dat het filter helemaal droog is voor u het weer terug in de luchtontvochtiger plaatst.



Het standaard stoffilter kan worden vervangen door een HEPA filter voor nog efficiëntere reiniging van de lucht en voor de verwijdering van minuscule stofdeeltjes.



Gebruik de luchtontvochtiger nooit zonder luchtfilter.

OPSLAG

Volg de volgende stappen wanneer de machine voor langere tijd buiten gebruik is:

1. Trek de stekker uit het stopcontact en leeg het waterreservoir. Laat het reservoir en de luchtontvochtiger volledig drogen. Dit kan een paar dagen duren.
2. Maak het luchtfilter schoon.
3. Berg de luchtontvochtiger op in een stofvrije plaats uit de buurt van direct zonlicht, bij voorkeur bedekt met plastic.

PROBLEMEN OPLOSSEN

Controleer de volgende opties voordat u contact opneemt met uw vakman:

Probleem	Oorzaak	Oplossing
Het apparaat werkt niet.	Er is geen stroom verbinding.	Steek de stekker in het stopcontact.
Het apparaat ontvochtigt niet.	Het waterreservoir is vol.	Leeg het waterreservoir.
	Het waterreservoir is niet correct teruggeplaatst.	Zorg dat het reservoir goed in het apparaat geplaatst is.
	De luchtfilter is verstopt.	Maak het luchtfilter schoon.
	De temperatuur of de relatieve luchtvochtigheid in de kamer waar het apparaat staat is te laag.	Het is normaal dat de luchtontvochtiger niet aanslaat in deze omstandigheden.
De luchtontvochtiger werkt maar verlaagt de relatieve luchtvochtigheid niet genoeg, er komt weinig water in het reservoir.	Het huis is te groot. Deze luchtontvochtiger kan maximaal een 4- of 6-kamer huis drogen (12 of 20L).	We raden aan een luchtontvochtiger met een grotere capaciteit te gebruiken.
	Er zijn te veel bronnen van vochtigheid. Wassen, douchen, kleding drogen en koken dragen allen bij aan de luchtvochtigheid in huis. Gasverwarming kan ook teveel vocht aan de lucht toevoegen.	We raden aan een luchtontvochtiger met een grotere capaciteit te gebruiken en op een ander soort verwarming over te schakelen.
	Er is sprake van tocht.	Verminder de tocht door bijvoorbeeld ramen en deuren te sluiten.
	De luchtfilter is verstopt en vermindert de luchtstroom waardoor de luchtontvochtiger minder goed werkt.	Maak het luchtfilter schoon.
De ramen waren droog maar nu treedt er weer condensering op.	De temperatuur buitenshuis is gedaald en de ramen zijn kouder.	Stel de relatieve luchtvochtigheid lager in en gebruik het apparaat 24 uur per dag.
De ramen blijven	De temperatuur van de ramen is te laag om	Laat de luchtontvochtiger 24 uur per dag

beslaan, zelfs wanneer de luchtontvochtiger op maximum is ingesteld.	condensering te voorkomen, zelfs voor een luchtontvochtiger. Dit komt vooral voor bij enkel glas en wanneer de buitentemperatuur rond het vriespunt daalt.	aanstaan op en wanneer de temperatuur buiten stijgt zal de condensatie verdwijnen.
De luchtontvochtiger blaast warme lucht uit.	De gedroogde lucht gaat over de verwarmingselementen voordat het terug de kamer in geblazen wordt.	Dit is een normaal gedeelte van het ontvochtigings proces, de ontvochtiger is geen airconditioner.
De luchtontvochtiger is rumoerig.	De luchtfilter is verstopt of de luchtontvochtiger staat op een oneven oppervlak.	Maak het filter schoon en plaats de luchtontvochtiger op een even oppervlak. Een luchtontvochtiger is ook rumoeriger op een houten ondergrond dan op tapijt.

Foutmeldingen

Neem contact op met uw erkende specialist wanneer deze codes verschijnen.

Code	E1	E2
Fout	Probleem met temperatuur van de spoelen	Vochtigheidsensor is defect
Scherm	Knippert elke 30 seconden	Knippert elke 30 seconden
Uitleg	Het apparaat functioneert normaal maar in ontdooi modus	De vochtigheid wordt als 50% weergegeven; de ontvochtiger zal continu draaien en u kunt hem blijven gebruiken.

GARANTIE VOORWAARDEN

De garantie is geldig tot 2 jaar na aankoop. Alle materiële gebreken of fabrieksfouten zullen kostenloos gerepareerd worden.

De volgende voorwaarden zijn van toepassing:

- Reparaties of vervanging van onderdelen van welke aard dan ook gedurende de garantie periode leiden niet tot een verlenging van de garantie.
- De garantie verloopt wanneer de luchtontvochtiger door een derde person of tussenpartij gerepareerd of aangepast is.
- Onderdelen die onderhevig zijn aan normale slijtage, zoals bijvoorbeeld het luchtfilter, vallen niet onder de garantie.
- De garantie is alleen geldig met een origineel gedateerd aankoopbewijs.
- De garantie dekt geen schade die is ontstaan door door handelingen die afwijken van de instructies zoals beschreven in de gebruiksaanwijzing of door verwaarlozing.
- Alle eisen tot schadevergoeding, inclusief gevolgschade, worden niet gehonoreerd.

Lees altijd eerst zorgvuldig de gebruiksaanwijzing ter voorkoming van onnodige kosten. Wanneer dit niets oplost neem dan contact op met Meaco.

Dit apparaat is niet bedoeld voor gebruik door personen (waaronder kinderen) met verminderde lichamelijke, zintuigelijke of geestelijke vermogens, of die gebrek aan ervaring of kennis hebben, tenzij iemand die verantwoordelijk is voor hun veiligheid toezicht op hen houdt of hen heeft uitgelegd hoe het apparaat gebruikt dient te worden.

Houdt toezicht op jonge kinderen om te voorkomen dat ze met het apparaat gaan spelen.

TECHNISCHE SPECIFICATIES

	Meaco 12L	Meaco 20L
Ontvochtigingscapaciteit	12 L (30°C 80% R.V.)	20 L (30°C 80% R.V.)
	6,2 L (30°C 80% R.V.)	11,7 L (30°C 80% R.V.)
Meaco Control Logic	√	√
Digitale display	√	√
Opgenomen vermogen	165 Watt	255 Watt
Automatische herstart	√	√
Filter	Stoffilter met als optie HEPA-filter	
Instelbare digitale hygrostaat	√	√
Verstelbaar luchtrooster	Ja, handmatig	Ja, elektronisch gestuurd
Proceslucht	100 m ³ / uur	160 m ³ / uur
Maximum geluidsniveau	44 dB(A)	46 dB(A)
Timer	1 - 24 uur	1 - 24 uur
Kinderslot	√	√
Ventilatorstanden	1	2
Capaciteit waterreservoir	2,5 liter	6 liter
Werkingsbereik temperatuur	5°C - 35°C	5°C - 35°C
Netto gewicht	9,5 kg	12,6 kg
Afmetingen (B x D x H)	325 x 248 x 485 mm	385 x 290 x 595 mm



Dit symbool betekent dat het product niet met huishoudelijk afval weggegooid mag worden in de Europese Unie. Om mogelijke schade aan het milieu en de volksgezondheid te voorkomen dient het apparaat via een goedgekeurd afvalstelsel behandeld en recycled te worden. Om uw apparaat terug te zenden neem contact op met de verkoper.

